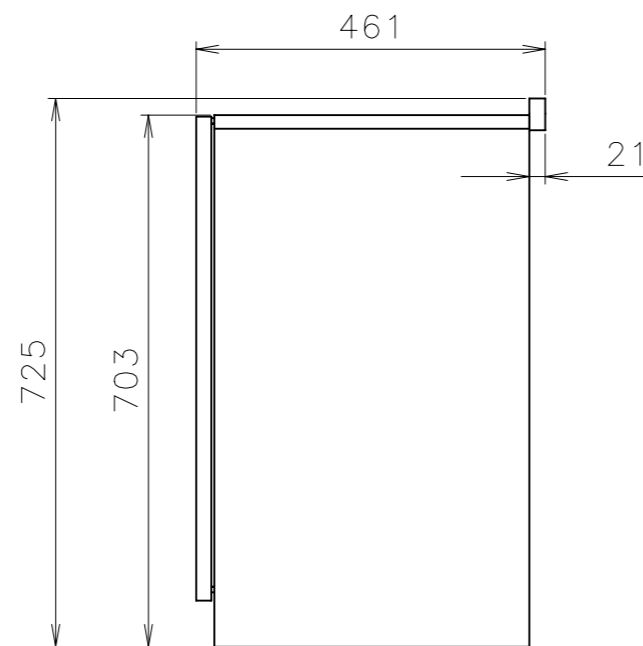
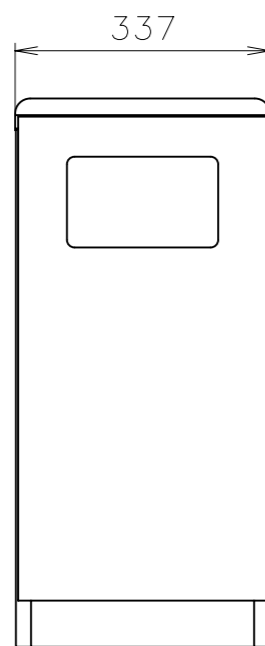


製品質量	14kg
材質	本体：繊維板(MDF)、投入口：ステンレス鋼
付属品	バックパネルKD3、ガイド右KD3、ガイド左KD3、付属部品袋入りKD3



※製品の仕様は予告なく変更することがありますのでご了承ください。
 ※本図の寸法および質量は、参考値となります。

商品図

DEVELOPMENT-CODE		PRODUCT NAME		略製品名称		
WK031		AK Mini dust box KD32		Combi エンジェルKミニダストボックスKD32		
PART NO.		PART NAME		部品名称		
114771		*		※		
DATE OF ISSUE		MATERIAL / GRADE (EQUIVALENT MATERIAL)		SURFACE TREATMENT		
18.10.16		*		*		
Combi		ISSUED BY		SCALE	PROJECTED AREA	MASS
		CombiWith		1:10	* (cm ²)	* (g)
APPROVED BY	CHECKED BY	DESIGNED BY	DRAWN BY	DRAWING NO.	SHEET	REV NO.
谷中	谷中	遠藤	遠藤			