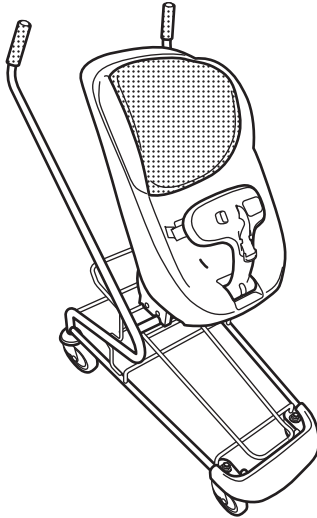
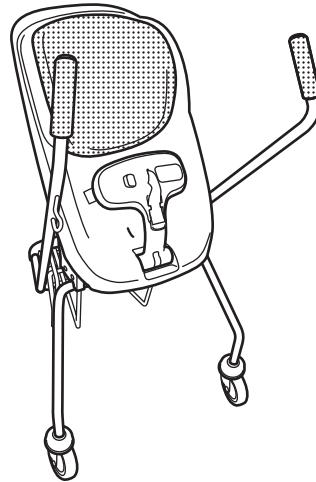


Combi エンジェルワゴン AW5/6シリーズ 取扱説明書・点検マニュアル <保証書付>

AW5シリーズ(背面式)



AW6シリーズ(対面式)



本書はCombiエンジェルワゴンAW5/6シリーズを安全に、また快適にご使用いただくために必要な内容が記載されています。ご使用前によくお読みの上、正しくご使用・点検してください。また、本書は大切に保管してください。



安全基準適合品

コンビウイズ株式会社

目次

■ 取扱説明書	2~7ページ	■ 部品交換手順書	16~27ページ
1 製品の用途	2ページ	キャスター交換手順	16~18ページ
2 安全にお使いいただくために	2ページ	ヘッドレスト交換手順	18ページ
3 施設のかたへのごお願い	2ページ	ベルト交換手順	19~20ページ
4 製品仕様	3ページ	ハンドル交換手順	21ページ
5 各部のなまえ	3~4ページ	バンパー交換手順	22ページ
6 ご使用方法	5~7ページ	カート用ロック、キーチェーン交換手順	22~23ページ
SGマークの被害者救済制度	7ページ	傘ホルダー交換手順	24~27ページ
■ 点検マニュアル	8~15ページ	■ 保証書	28ページ
1 日常点検	9~11ページ		
日常点検チェックシート	12ページ		
2 定期点検	13ページ		
定期点検チェックシート	14~15ページ		

※本書に使用しているイラストは、操作方法などをわかりやすく説明するため、製品とは若干異なる場合があります。



Combi エンジェルワゴンAW5/6シリーズ 取扱説明書

1 製品の用途


- Combi エンジェルワゴンAW5/6シリーズ(以下、本製品)は、お子さまを座席に座らせ、施設での買い物などに使用することを目的とした一人乗り用ショッピングカートです。

2 安全にお使いいただくために


- ここに示した注意事項は、取り扱いを誤るとお子さまや操作しているかたへ危害や物的損害の発生が予想される事項を、危害・損害の大きさ、切迫度により「警告」「注意」に区分し表示しています。ご使用前によくお読みの上、安全のために必ずお守りください。

 警告	この表示を無視し誤った取り扱いをすると、人が死亡または重傷を負う可能性がある内容を示しています。
 注意	この表示を無視し誤った取り扱いをすると、人が傷害を負う可能性や物的損害が起こる可能性がある内容を示しています。

3 施設のかたへのお願い

 警告	●製品を改造しないでください。 本来の強度が保てず、事故につながるおそれがあります。
	●本製品を安全に使用していただくために、日常点検と6か月ごとの定期点検をお願いします。 点検を怠った場合、本製品の老朽化や破損が発見されず、ケガや重大事故の原因になります。
	●故障した製品は、放置しないでください。 誤って使用したり、お子さまが遊んだりするとケガや、重大事故の原因になります。
	●荷物用の台車として使用するなど、他の目的には使用しないでください。 故障の原因になります。

点検方法は、本書8ページの「点検マニュアル」をご確認ください。

 注意	●屋外や駐車場に放置しないでください。 故障や車や人への衝突などの事故につながるおそれがあります。
	●雨ざらしにしないでください。 サビや汚れの原因になります。

本製品はお子さまが座るショッピングカートです。設置後は定期的に清掃し清潔に保ってください。
点検・部品交換後も作業の汚れが残らないように清掃してください。

お手入れ方法

■ 通常のお手入れ方法

中性洗剤を薄めたものでふいたあと、さらに水ぶき、乾ぶきで洗剤分、水分が残らないようにふきあげてください。

■ シートユニット*のお手入れ方法

● 消毒用アルコールのお手入れ

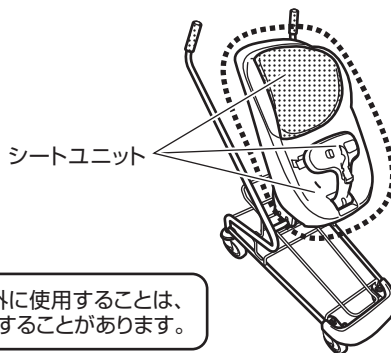
消毒用アルコール(濃度:80%以下)を布に含ませ、ふきとってください。
さらに水ぶき、乾ぶきで水分が残らないようにふきあげてください。


※シートユニットに直接ふきつけないでください。

● 次亜塩素酸ナトリウムのお手入れ

希釈した次亜塩素酸ナトリウム(濃度:0.02%[200ppm]以下)を布に含ませ、
ふきとってください。さらに水ぶき、乾ぶきで水分が残らないように
ふきあげてください。

※シートユニットに直接ふきつけないでください。



 注意	消毒用アルコール・次亜塩素酸ナトリウムを、シートユニット以外に使用することは、おやめください。部品の劣化や退色、またヒビ割れが発生し破損することがあります。
--	--

 注意	指定以外の洗剤や薬品(ベンジン、シンナーなど)を使用することは、おやめください。部品の劣化や退色、またひび割れが発生し破損することがあります。
--	---

*シートユニットは、シートとガードの総称です。

4 製品仕様

製品種類		AW5シリーズ(背面式) ※お子さまと同じ方向を向く仕様		AW6シリーズ(対面式) ※お子さまと向かい合う仕様	
品番	製品名	AW51CC2	Combi エンジェルワゴン AW51CC2 静電気対応	AW61CC2	Combi エンジェルワゴン AW61CC2 静電気対応
		AW51CC4	Combi エンジェルワゴン AW51CC4 静電気対応	AW61CC4	Combi エンジェルワゴン AW61CC4 静電気対応
		AW51テンテAS	Combi エンジェルワゴン AW51テンテ125オートスロープ	_____	
		AW51ハンマAS	Combi エンジェルワゴン AW51ハンマ100オートスロープ	_____	
		AW51ST	Combi エンジェルワゴン AW51 100ストッパー	AW61ST	Combi エンジェルワゴン AW61 100ストッパー
対象月齢 / 身長		生後2ヵ月～4才(48ヵ月)まで / 身長103cmまで			
体重限度		18kg以下			
外形寸法(標準仕様)		シートを最も立てた状態 W572×D 922×H1,089mm シートを最も寝かせた状態 W572×D 976×H1,089mm		シートを立てた状態、寝かせた状態とも W613×D 847×H1,095mm	
ネスティングピッチ		233mm			
質量(標準仕様)		15kg		13kg	
色		ホワイト			
主要材質		本体 / 鋼(防錆処理)、シートユニット / ポリプロピレン、ヘッドレスト / 熱可塑性エラストマー			
オプション		カート用ロック、傘ホルダー ※キャスターのオプションは、4ページ「キャスターの種類」参照			
耐用年数		5年 耐用年数を経過しましたら、お取り替えをお願いいたします。			
買い物カゴ寸法		縦410～510mm、横300～360mm、高さ270mm以下 ※下部カゴ受けの荷物置き容量は上記以外のものは使用に適用しません。			
使用場所		屋内			

※本製品の仕様は改良などのため予告なく変更することがありますのでご了承ください。

※製品を廃棄される場合は、廃棄物処理法に基づき適正な廃棄をお願いいたします。

※製品の外形寸法および質量は参考値となります。

5 各部のなまえ

AW5シリーズ(背面式)

抗菌抗ウ ハンドル警告S組
AW56 右(以下、ハンドル)

抗菌抗ウ ハンドル警告S組
AW4(以下、ハンドル)

シートユニット AW56
(以下、シートユニット)

バンパー下 AW5
(以下、バンパー下)

バンパー上 AW5
(以下、バンパー上)

前輪キャスター

荷物フック

キャスターカバー

後輪キャスター

オプション

カート用ロック K-2 AW
(以下、カート用ロック)

*傘ホルダー AW(以下、傘ホルダー)は、
傘リング組、傘受け組を合わせた総称です。

傘リング組*(オプション)

カゴ受け

ネスティングリング
※AW51CC4のみ

傘受け組*(オプション)

AW6シリーズ(対面式)

シートユニット AW56
(以下、シートユニット)

*傘ホルダー AW(以下、傘ホルダー)は、
傘リング組、傘受け組を合わせた総称です。

抗菌抗ウ ハンドル警告S組
AW4(以下、ハンドル)

荷物フック

抗菌抗ウ ハンドル警告S組
AW56 右(以下、ハンドル)

オプション

傘リング組
(オプション)

付属品

※背面・対面式共通

説明マニュアル
SG対応 AW56
<保証書付>(本紙)
.....1部

キー K-2 AW
(以下、キー)

SV571バンパー(A)
(以下、バンパー上)

カート用ロック・K-2 AW
(以下、カート用ロック)

SV571バンパー(B)
(以下、バンパー下)

キャスターカバー

傘受け組*
(オプション)

後輪キャスター

前輪キャスター

ネスティングリング
※AW61CC4のみ

カゴ受け

シートユニット※背面・対面式共通

ヘッドレスト AW56
(以下、ヘッドレスト)

Rレバー(以下、リクライニングレバー)

ベルトカバー AW56
(以下、ベルトカバー)

シートバックカバー AW56
(以下、シートバックカバー)

シートバック AW56
(以下、シート)

Eベルト 巾30
(以下、ベルト)

ガード組 AW56
(以下、ガード)

ベルトホルダー
ベルトグリップ

ベルトロックボタン
(以下、解除ボタン)

キャスター種類

製品種類	AW5シリーズ(背面式)	AW6シリーズ(対面式)		
製品名 キャスター種類	Combi エンジェルワゴン AW51CC2 静電気対応	静音キャスター 前輪組完・ 導電キャスター 後輪組完 (以下、CC2静電気対応キャスター (Φ100))	Combi エンジェルワゴン AW61CC2 静電気対応	静音キャスター 前輪組完・ 導電キャスター 後輪組完 (以下、CC2静電気対応キャスター (Φ100))
	Combi エンジェルワゴン AW51CC4 静電気対応	導電キャスター 前輪組完・ 導電キャスター 後輪組完 (以下、CC4静電気対応キャスター (Φ100))	Combi エンジェルワゴン AW61CC4 静電気対応	導電キャスター 前輪組完・ 導電キャスター 後輪組完 (以下、CC4静電気対応キャスター (Φ100))
	Combi エンジェルワゴン AW51テンテ125 オートスロープ (オプション)	テンテASキャスター前輪R/Lセット・ テンテASキャスター後輪R/Lセット (以下、オートスロープ用キャスター (Φ125))		
	Combi エンジェルワゴン AW51ハンマ100 オートスロープ (オプション)	ハンマーASキャスター前輪R/Lセット・ ハンマーASキャスター後輪R/Lセット (以下、オートスロープ用キャスター (Φ100))		
	Combi エンジェルワゴン AW51100ストッパー (オプション)	ハンマーストッパー付キャスター 前輪・後輪セット (以下、ストッパー付きキャスター (Φ100))	Combi エンジェルワゴン AW61100ストッパー (オプション)	ハンマーストッパー付キャスター 前輪・後輪セット (以下、ストッパー付きキャスター (Φ100))

6 ご使用方法

下記の警告内容に従って正しくご使用ください。



警告

- お子さまを座らせたまま離れないでください。
お子さまが落下するなどの事故につながるおそれがあります。
- ご使用中は必ずガードを締めてください。(大人の指が入る程度)
ガードの締めかたが不完全な場合、お子さまが落下するおそれがあります。
- エスカレーターやオートスロープ*では使用しないでください。
(*オートスロープ用キャスターを除く)
本製品が転倒するなどし、思わぬ事故につながるおそれがあります。
- シートの背面上端を上から強く押ししたりしないでください。
シートが破損し、お子さまが落下するなどの事故につながるおそれがあります。
- シートの背面上端にお子さまや荷物を乗せないでください。
シートが破損し、お子さまが落下するなどの事故につながるおそれがあります。
- お子さまはシート座部に座らせ、買い物カゴの中、荷台の上には乗せないでください。
お子さまが落下するなどの事故につながるおそれがあります。
- シートからお子さまが立ち上がったり、シートからの落下や可動部に指や手がはさま込まないように注意してください。
- 遊具として使用したり、買い物カゴやハンドルにお子さまをぶらさがらせないでください。
本製品が転倒するなどし、思わぬ事故につながるおそれがあります。
- 背もたれから頭が出るお子さまは、シートを立てて使用してください。
壁面や店内ディスプレイなどにお子さまの頭が当たるなどの事故につながるおそれがあります。
- お子さまの腰がすわるまでは(生後7ヵ月まで)シートを寝かせてご使用ください。
お子さまのおすわりが安定しない状態で本製品を走行させますと、思わぬ事故につながるおそれがあります。
- 買い物カゴへの過積載や荷物の著しい偏りがないようにご使用ください。
本製品が転倒するなどし、思わぬ事故につながるおそれがあります。
- 傘ホルダーを使う際は、傘や杖の柄が周囲にぶつからないように注意してください。
- 変形や破損を見つけた際は施設のかたに連絡してください。
- 凹凸面では使用しないでください。
本製品が転倒し、お子さまが落下するなどの事故につながるおそれがあります。

〈オートスロープ用キャスターをご使用の場合〉

- オートスロープ使用時はハンドルから手を離さないでください。
- 前方の車体との間隔を2m以上開けてください。
車体どうしがぶつかって転倒し、お子さまが落下するなどの事故につながるおそれがあります。
- おりるときはまっすぐに進んでください。
オートスロープに巻き込まれることで本製品が転倒し、お子さまが落下するなどの事故につながるおそれがあります。

正しい使い方 ※イラストはAW5シリーズ(背面式)です。AW6シリーズ(対面式)のご使用方法も同様です。

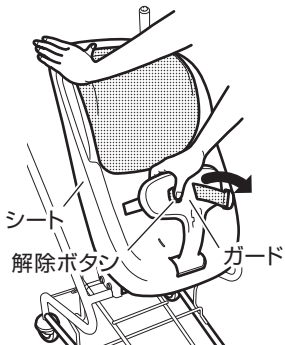
ガードの操作方法



警告

- 背もたれから頭が出るお子さまは、シートを立てて使用してください。
- ご使用中は必ずガードを締めてください。(大人の指が入る程度)

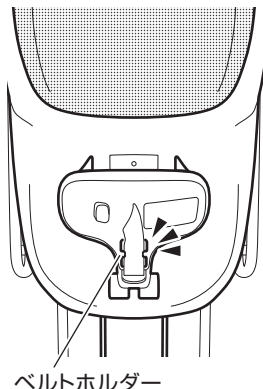
- 1 解除ボタンを押し、シートを押さえながらガードを完全に開いた状態にします。



- 2 お子さまを乗せたら、ガードを片手で押しながらベルトをしっかり引きます。



- 3 ベルトホルダーにベルトのあまりを収納します。



- 4 ご使用後は解除ボタンを押し、片手でシートを押さえながらガードを前に引きます。



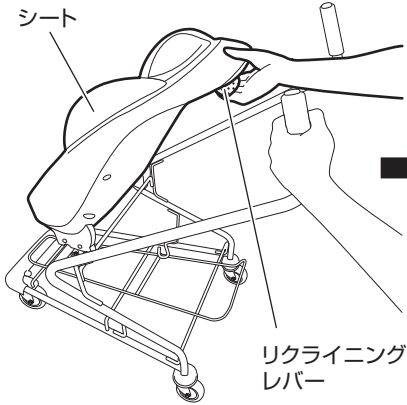
リクライニング方法 ※リクライニングは3段階です。



警告

お子さまの腰がすわるまでは(生後7ヵ月まで)シートを寝かせてご使用ください。

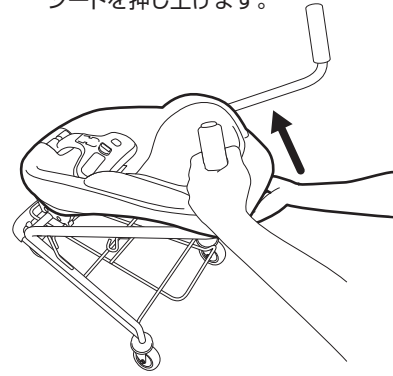
シートを寝かせるとき



リクライニングレバーを握りながら、シートを寝かせます。

シートを立てるとき

シートを押し上げます。



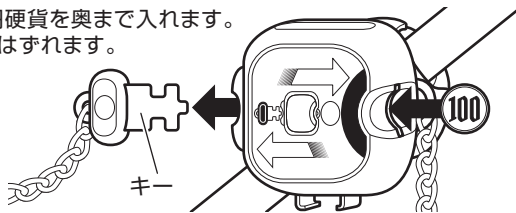
<オプションをご使用の場合>

カート用ロックの使いかた

■ カート用ロックの使いかた

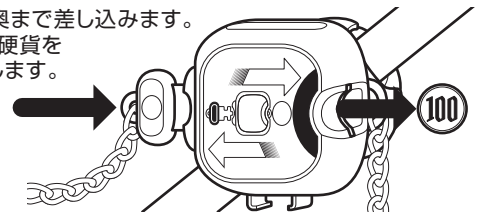
ご利用時

- ① 100円硬貨を奥まで入れます。
- ② キーがはずれます。



ご返却時

- ① キーを奥まで差し込みます。
- ② 100円硬貨を取り出します。

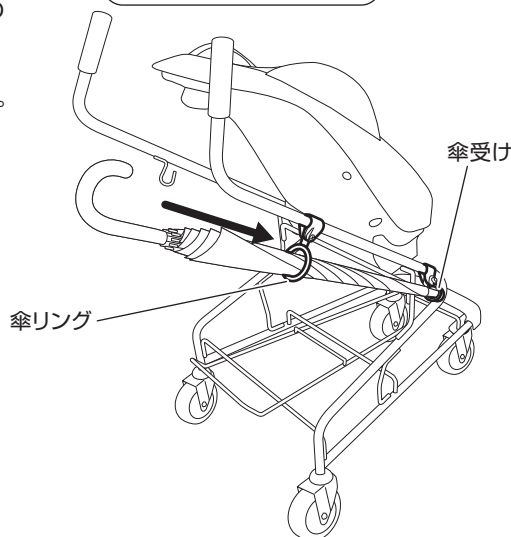


傘ホルダーの使いかた

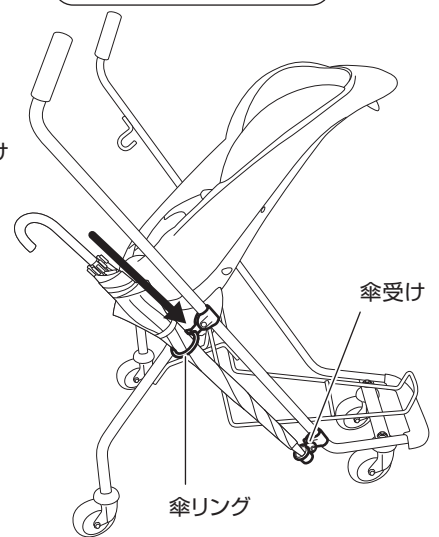
傘ホルダーは、AW5シリーズ、AW6シリーズとも操作する方の右手側に付いています。

- ① 傘リングに傘を通します。
- ② 傘受けに傘の先端を挿します。

AW5シリーズ

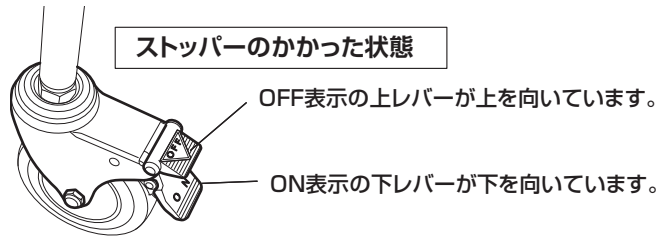
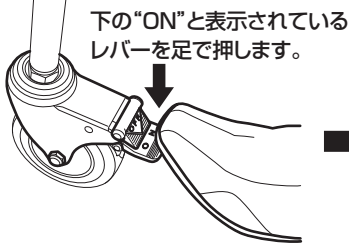


AW6シリーズ

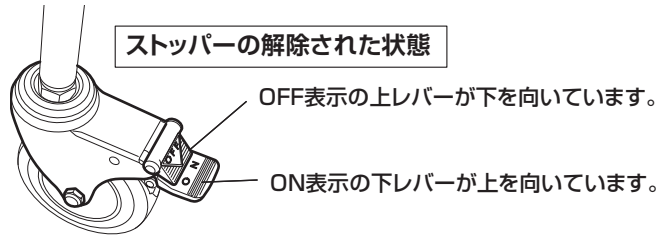
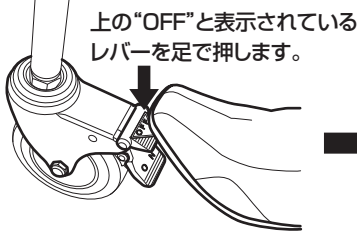


ストッパー付きキャスターの使いかた

ストッパーをかける



ストッパーを解除する



SGマークの被害者救済制度

SGマークが表示された店舗用ショッピングカートを、消費者の皆さまが正常に使用していたとき、万一製品の欠陥により事故が発生し、お子さまなどがケガをした場合は、「製品安全協会」がその損害を賠償いたします。

ただし、納品日より5年以内です。

●賠償についてのご注意

認定した店舗用ショッピングカートそのものが故障したとしても、その品質について保証するというものではありません。あくまでも傷害などの身体的な損害について賠償する制度です。賠償金は製品安全協会が事故原因・被害の程度などをよく調査して、実損を補填する妥当な額をお支払いすることになります。

●事故の届け出について

被害を被った消費者（お子さまなどの場合は保護者でよい）が事故を届け出るときは、事故が発生した日から原則として60日以内に下記の協会まで届けてください。

一般財団法人 製品安全協会

東京都台東区竜泉2-20-2 ミサワホームズ三ノ輪2階

<https://www.sg-mark.org/reparation/>

●SGマーク



Safty Goods

製品安全協会が定めた適合商品

消費生活用製品安全法にもとづいて設立された製品安全協会が「この製品は安全です」ということを認定した場合に、その製品に表示するマークのことです。

●事故届け出に必要な項目

- ① 事故の原因となった店舗用ショッピングカートの現品
イ) 製品の名称 □) 製品の販売店名、納品年月日
- ② 事故発生の状況
イ) 事故発生年月日 □) 事故発生場所 ハ) 事故発生状況
- ③ 被害の状況
イ) 被害者の氏名、年齢、性別、職業、住所
□) 被害の状況と程度

Combi エンジェルワゴンAW5/6シリーズ 点検マニュアル

『CombiエンジェルワゴンAW5/6シリーズ』を快適に、また安全にご使用いただくために必要な「日常点検」「定期点検」の内容を記載したマニュアルです。

本書の内容に従い、毎日もしくは週ごとの「日常点検」、6ヵ月ごとの「定期点検」を必ず正しく実施してください。

警告

製品を安全に使用していただくために、日常点検と6ヵ月ごとの定期点検をお願いします。
点検を怠った場合、製品の老朽化や破損が発見されず、ケガや重大事故の原因になります。

日常点検

動作・目視・触感で行います。点検で異常があった場合、項目によっては工具を使用して点検を行います。

毎日または週ごと

定期点検

工具を使用して6ヵ月ごとに各部位の点検を行います。

6ヵ月ごと

安全に長期間ご使用いただくために、**定期点検サービス**(有料)をご用意しております。













詳しくは、サービスセンターへお問い合わせください。点検の結果、部品交換が必要な場合があります。

※補修部品の保管期間は生産終了後5年間です。

必要工具

注意

増し締めするときは電動工具を使用せず、必ず手締めで、強く締め付けないようにしてください。
締め過ぎるとネジ頭が変形して鋭利な形状になるおそれがあります。

工具名	本体部品*はオプション						キャスター種類				
	シート	ベルト	ハンドル	バンパー	カート用ロック*	傘ホルダー*	CC2 CC4 静電気対応キャスター (Φ100)	ストッパー付き キャスター (Φ100)	オートスロープ用キャスター (Φ100)	AW5シリーズ(背面式)のみ	オートスロープ用キャスター (Φ125)
プラスドライバー (No.2)		●(1)	●(1)	●(1)	●(1)	●(1)					
プラスドライバー (No.3)							●(1)				
スパナ (呼び19mm)							●(2)	●(1)	●(1)	●(1)	
薄型スパナ(板厚3mm程度) (呼び21-23mm)								●(1)	●(1)		
スパナ (呼び10mm)		●(1)					●(1)				
ボックススパナ (幅8mm)		●(1)	●(1)								
六角棒スパナ(首下ショート18mm) (幅10mm)											●(1)
六角棒スパナ (幅4mm)		●(1)									
六角棒スパナ (幅5mm)						●(1)					
六角棒スパナ (幅2.5mm)		●(1)	●(1)								
精密マイナス ドライバー				●(1)							
ソフトウォーター プライヤー				●(1)							

●が使用 ()が使用数

※製品によっては使用する工具が異なります。また専用工具が必要な製品もあります。
※オートスロープ以外、AW5シリーズとAW6シリーズの工具は共通です。

警告

出荷時に取り付けられている部品、および当社指定の部品、工具以外は使用しないでください。
破損・故障や思わぬ事故につながるおそれがあります。

1 日常点検

点検の際は12ページの「日常点検チェックシート」をご利用ください。日常点検は、毎日もしくは週ごとに、動作、目視および触感で行う点検です。点検で異常があった場合、項目によっては工具を使用して点検を行います。

●点検時に異常を発見したら、ただちに**ご使用を中止し**、サービスセンターまでご連絡・修理依頼を行ってください。

A. 外観の確認

点検項目	点検方法	判断基準	不良の処置
① シートユニットのはずれ	動作・目視・触感	シートユニットを上下に動かしたときに、はずれがないこと	使用中止
② 各部のガタつき (シートユニット・ベルトカバー)	動作・目視・触感	手で動かしてみたときに、ガタつきがないこと	増し締め P13参照
③ ネジや金具のはずれ・紛失・変形・サビ	目視	はずれ・紛失・変形・サビのないこと	交換
④ ガードのベルトのほつれ・損傷	目視	ひどいほつれ、損傷がないこと	交換
⑤ ガードのベルトの汚れ	目視	汚れのないこと	清掃
⑥ キャスターカバーの破損・紛失	目視・触感	破損・紛失がないこと	交換
⑦ バンパーの破損・紛失	目視・触感	破損・紛失がないこと	交換
⑧ ヘッドレストの破損・紛失・はずれ	目視・触感	破損・紛失・はずれがないこと	交換
⑨ ヘッドレストの汚れ	目視	汚れのないこと	清掃
⑩ ハンドルの破損・紛失	目視・触感	破損・紛失がないこと	交換
⑪ シートの破損	目視・触感	破損・紛失がないこと	使用中止
⑫ シートの汚れ	目視	汚れのないこと	清掃
⑬ 塗装はがれ	目視・触感	はがれがないこと	使用中止
⑭ 塗装割れ・破損	目視・触感	割れ、破損がないこと	使用中止
⑮ フレームの曲がり	目視・触感	変形がないこと	使用中止
⑯ 荷物フックの破損	目視・触感	破損がないこと	使用中止
⑰ ネスティングリングの破損・紛失・はずれ (AW51/AW61 CC4のみ)	目視・触感	破損・紛失・はずれがないこと	交換
⑱ カート用ロックの破損・紛失・はずれ・ガタつき ※1	動作・目視・触感	破損・紛失・はずれ・ガタつきがないこと	交換・増し締め P13参照
⑲ 傘ホルダーの破損・紛失・はずれ・ガタつき ※2	目視・触感	破損・紛失・はずれ・ガタつきがないこと	交換

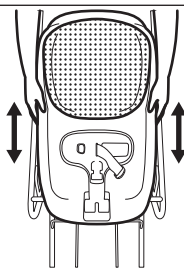
※1.カート用ロック付きの場合 ※2.傘ホルダー付きの場合

P13参照 =定期点検P13参照

①② シートユニットのはずれ、各部のガタつきの確認

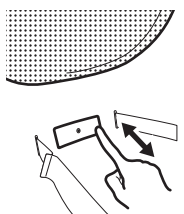
●シートユニット

シートユニットを上下に動かして、ガタつきがないことを確認してください。ガタつきがある場合は、13ページを参照し、ネジの増し締めをしてください。



●ベルトカバー

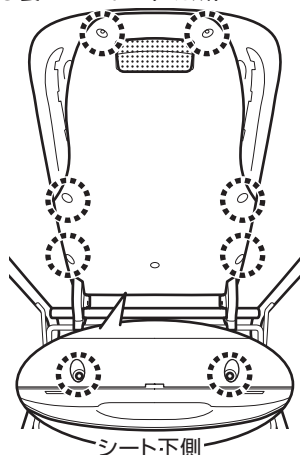
ベルトカバーを手で動かして、ガタつきがないことを確認してください。ガタつきがある場合は、13ページを参照し、ネジの増し締めをしてください。



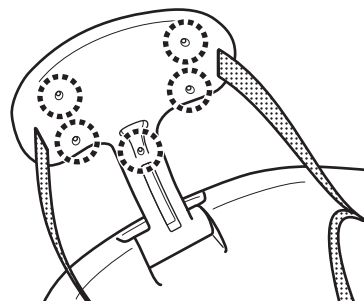
③ ネジや金具の確認

ネジや金具のはずれ・紛失・変形・サビがないことを確認してください。

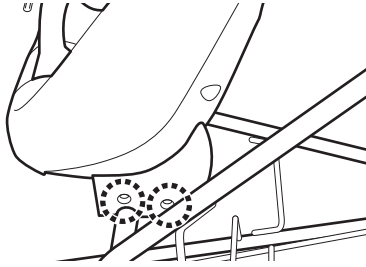
●裏カバーネジ(8カ所)



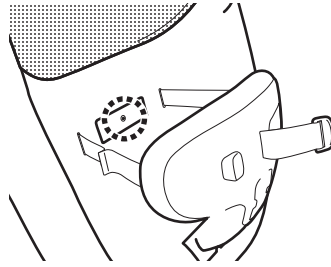
●ガード裏側ネジ(5カ所)



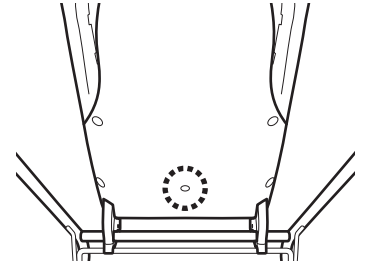
●シート固定ネジ(左右4カ所)



●ベルトカバー固定ネジ(1カ所)



●裏カバーの六角袋ナット(1カ所)



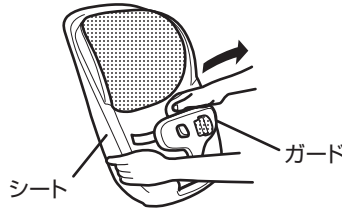
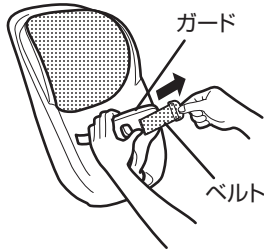
B. 動作確認

点検項目	点検方法	判断基準	不良の処置
⑳ ガードのベルトのロックと解除	動作・目視・触感	ロック・解除が動作すること	交換
㉑ リクライニング動作	動作・目視・触感	リクライニングが3段階に動くこと	修理
㉒ リクライニングのロック	動作・目視・触感	3段階確実に停止すること	修理
㉓ キャスターの回転	動作・目視・触感	回転がスムーズなこと	交換
㉔ ストッパーの動作 ※3	動作・目視・触感	ストッパーのロック・解除が動作すること	交換
㉕ カート用ロックの動作 ※1	動作・目視・触感	キーのロック・解除が動作すること	交換

※1.カート用ロック付きの場合 ※3.ストッパー付きの場合

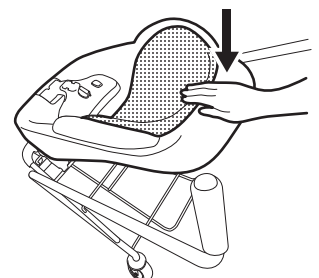
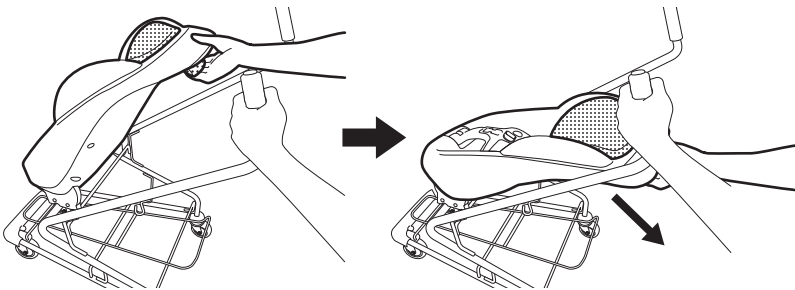
㉑ガードの動作確認

- ①ガードを押ししながらベルトを引き、ガードが締まることを確認してください。
- ②シートを押さえながらガードの上部を引き、ガードが開かないことを確認して下さい。
- ③解除ボタンを押し、片手でシートを押さえながらガードが前に開くことを確認してください。

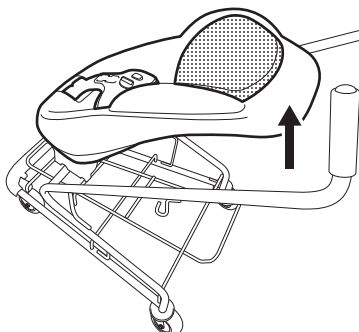


㉒㉓リクライニングの動作確認 ※イラストはAW5シリーズ(背面式)です。AW6シリーズ(対面式)も動作確認は同様です。

- ①リクライニングレバーを上げ、ロックがはずれることを確認し、そのままシートを寝かせてリクライニング(3段階)することを確認してください。
- ②シートを上から軽く押してロックされていることを確認してください。



- ③シートの上部を後方から押し上げて、リクライニングがそれぞれ(中位置、上位置)で止まることを確認してください。



シート位置が3段階で止まらず水平に近い場合や、下側に回転する場合は異常な状態です。

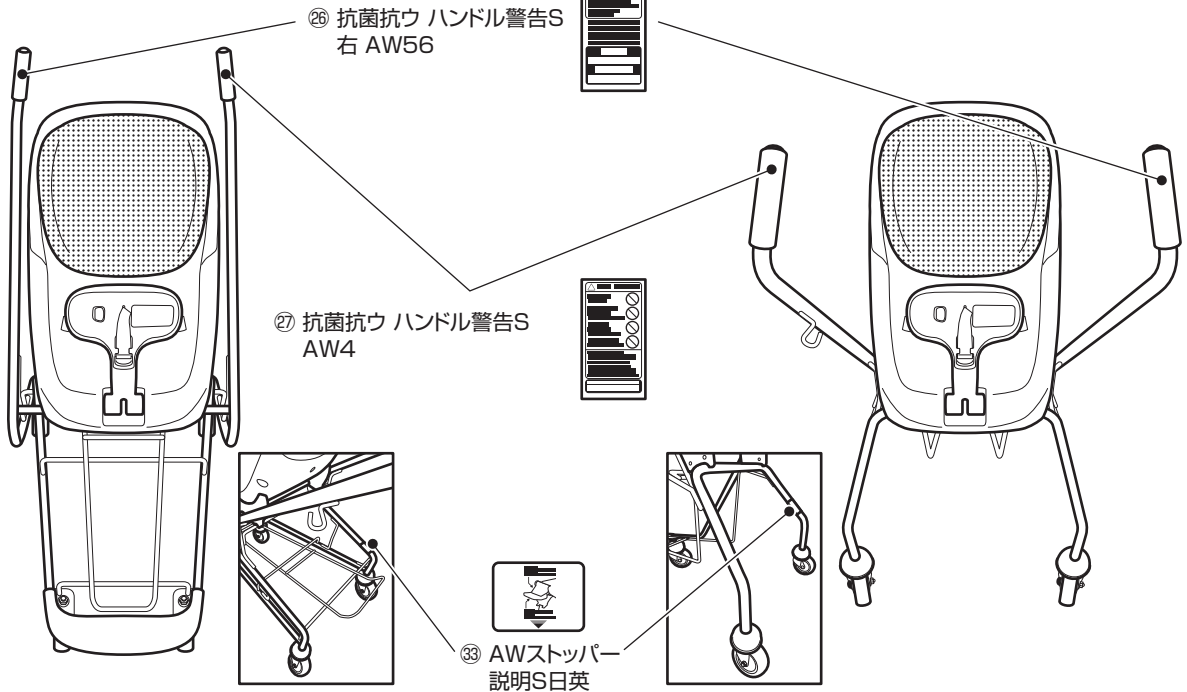
C. ステッカーの確認

点検項目	点検方法	判断基準	不良の処置
②⑥ 抗菌抗ウ ハンドル警告S 右 AW56	目視	はがれ、やぶれなく、 書かれている内容が読めること	交換
②⑦ 抗菌抗ウ ハンドル警告S AW4			
②⑧ シート警告S AW56			
②⑨ シート側面警告注意S 日 AW56			
③⑩ シート側面警告注意S 英 AW56			
③⑪ ガードS AW56			
③⑫ 点検S6ヶ月用			
③⑬ AWストッパー説明S日英 ※3			

※3.ストッパー付きの場合

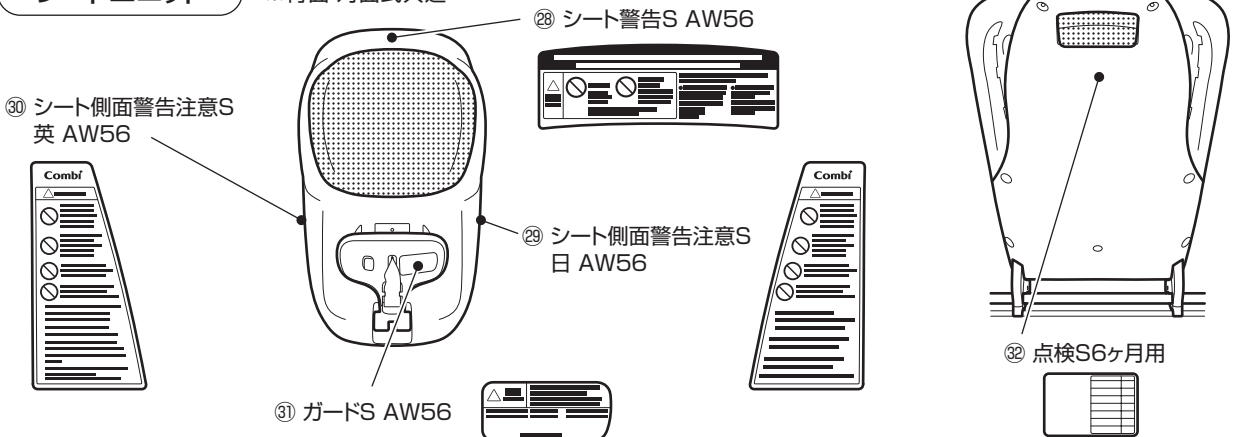
AW5シリーズ(背面式)

AW6シリーズ(対面式)



シートユニット

※背面・対面式共通



日常点検チェックシート

毎日または週ごと

このページをコピーして点検にご利用ください。
記入した後は大切に保管してください。

点検項目	点検方法	年月日	年月日	年月日	年月日	年月日	年月日
		年	年	年	年	年	年
		/	/	/	/	/	/
		台	台	台	台	台	台
外観の確認							
① シートユニットのはずれ	動作・目視・触感						
② 各部のガタつき (シートユニット・ベルトカバー)	動作・目視・触感						
③ ネジや金具のはずれ・紛失・変形・サビ	目視						
④ ガードのベルトのほつれ・損傷	目視						
⑤ ガードのベルトの汚れ	目視						
⑥ キャスターカバーの破損・紛失	目視・触感						
⑦ バンパーの破損・紛失	目視・触感						
⑧ ヘッドレストの破損・紛失・はずれ	目視・触感						
⑨ ヘッドレストの汚れ	目視						
⑩ ハンドルの破損・紛失	目視・触感						
⑪ シートの破損	目視・触感						
⑫ シートの汚れ	目視						
⑬ 塗装はがれ	目視・触感						
⑭ 塗装割れ・破損	目視・触感						
⑮ フレームの曲がり	目視・触感						
⑯ 荷物フックの破損	目視・触感						
⑰ ネスティングリングの破損・紛失・はずれ (AW51/AW61 CC4のみ)	目視・触感						
⑱ カート用ロックの破損・紛失・はずれ・ガタつき ※1	動作・目視・触感						
⑲ 傘ホルダーの破損・紛失・はずれ・ガタつき ※2	目視・触感						
動作確認							
⑳ ガードのベルトのロックと解除	動作・目視・触感						
㉑ リクライニング動作	動作・目視・触感						
㉒ リクライニングのロック	動作・目視・触感						
㉓ キャスターの回転	動作・目視・触感						
㉔ ストッパーの動作 ※3	動作・目視・触感						
㉕ カート用ロックの動作 ※1	動作・目視・触感						
ステッカーの確認							
㉖ 抗菌抗ウ ハンドル警告S 右 AW56	目視						
㉗ 抗菌抗ウ ハンドル警告S AW4	目視						
㉘ シート警告S AW56	目視						
㉙ シート側面警告注意S 日 AW56	目視						
㉚ シート側面警告注意S 英 AW56	目視						
㉛ ガードS AW56	目視						
㉜ 点検S6ヶ月用	目視						
㉝ AWストッパー説明S日英 ※3	目視						
点検者							
承認者							

※1.カート用ロック付きの場合 ※2.傘ホルダー付きの場合 ※3.ストッパー付きの場合

点検時に異常を発見した場合は、ただちに**ご使用を中止**し、不良の処置に従って適切に処置してください。

不良の処置が交換および修理の場合は、必ずサービスセンターまでご連絡・修理依頼を行ってください。

2 定期点検

点検の際は14ページの「定期点検チェックシート」をご利用ください。定期点検は、6か月を目安に定期的に行う点検です。

●点検時に異常を発見したら、ただちに**ご使用を中止し**、サービスセンターまでご連絡・修理依頼を行ってください。

A. キャスターの確認

点検項目	点検方法	判断基準	不良の処置
① 前輪キャスターの締付け	目視・触感(必要工具はP8参照)	脱落、ゆるみがないこと	増し締め
② 後輪キャスターの締付け	目視・触感(必要工具はP8参照)	脱落、ゆるみがないこと	増し締め
③ キャスターの回転	動作・目視・触感	回転がスムーズなこと(糸くず、毛髪等を巻き付けの場合は除去が必要)	交換
④ キャスタータイヤの摩耗	目視	偏摩耗がないこと	交換

詳しい解説は『キャスター交換手順』16～18ページをご覧ください。

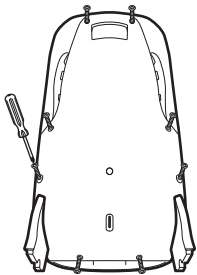
B. 各種ネジのゆるみ確認

点検項目	点検方法	判断基準	不良の処置
⑤ 裏カバーネジ(8本)	目視・触感(プラスドライバーNo.2)	脱落、ゆるみがないこと	増し締め
⑥ ガード裏側ネジ(5本)	目視・触感(プラスドライバーNo.2)		増し締め
⑦ シート固定ネジ(左右4本)	目視・触感(六角棒スパナ幅4mm、スパナ呼び10mm)		増し締め
⑧ ベルトカバー固定六角穴付ボルト(1本)	目視・触感(六角棒スパナ幅2.5mm、ボックススパナ幅8mm)		増し締め
⑨ 裏カバーの六角袋ナット(1本)	目視・触感(六角棒スパナ幅2.5mm、ボックススパナ幅8mm)		増し締め
⑩ バンパーの固定ネジ(背面式:4本 対面式:5本)	目視・触感(プラスドライバーNo.2)		増し締め
⑪ カート用ロックの固定ネジ(1本) ※1	目視・触感(六角棒スパナ幅5mm)		増し締め
⑫ キーホルダーの固定ネジ(2本) ※1	目視・触感(プラスドライバーNo.2)		増し締め
⑬ 傘ホルダーの固定ネジ(傘リングと傘受け各1本) ※2	目視・触感(プラスドライバーNo.3、スパナ呼び10mm)		増し締め

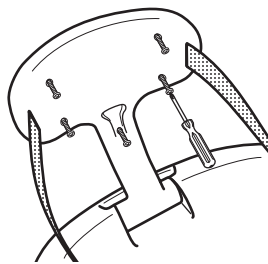
※1.カート用ロック付きの場合 ※2.傘ホルダー付きの場合

イラストはAW5シリーズ(背面式)です。AW6シリーズ(対面式)も動作確認は同様です。

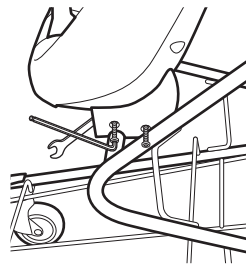
⑤ 裏カバーネジ(8本)



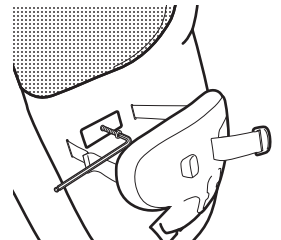
⑥ ガード裏側ネジ(5本)



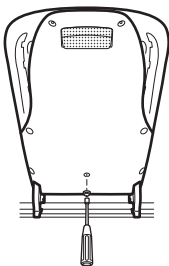
⑦ シート固定ネジ(左右4本)



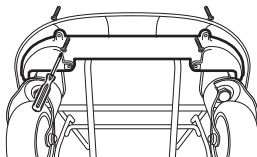
⑧ ベルトカバー固定ネジ
六角穴付ボルト(1本)



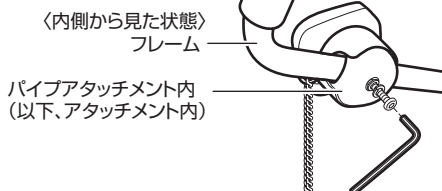
⑨ 裏カバーの六角袋ナット(1本)



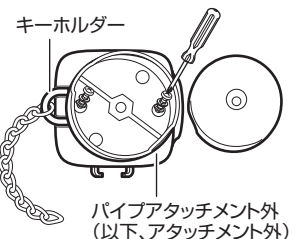
⑩ バンパーの固定ネジ※
(背面式:4本 対面式:5本)
※イラストはAW5シリーズ(背面式)です。
AW6シリーズ(対面式)も同様にご確認ください。



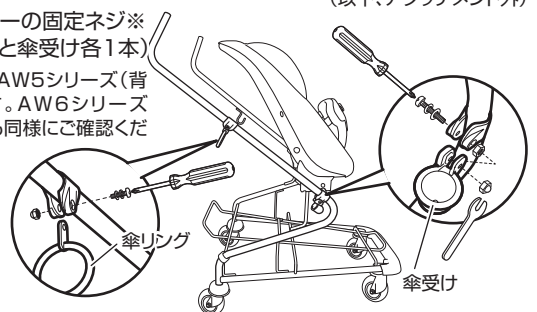
⑪ カート用ロックの固定ネジ(1本)



⑫ キーホルダーの固定ネジ(2本)
カート用ロックの固定ネジは
はずし、アタッチメント内と外を
フレームから取りはずして分けて、
アタッチメント外の内部に、
キーチェーンの固定ネジ(2本)が
あります。



⑬ 傘ホルダーの固定ネジ※
(傘リングと傘受け各1本)
※イラストはAW5シリーズ(背
面式)です。AW6シリーズ
(対面式)も同様にご確認ください。

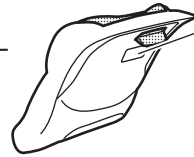


C. 点検日の記入

定期点検後、本紙チェックシートの他、リクライニングレバー下部に貼付の点検ステッカーに点検日を記入してください。



点検ステッカー



点検ステッカー
リクライニングレバーの
下に貼付されています。

定期点検チェックシート

6カ月ごと

このページをコピーして点検にご利用ください。
記入した後は大切に保管してください。



注意

増し締めするときは電動工具を使用せず、必ず手締めで、強く締め付けないようにしてください。締め過ぎるとネジ頭が変形して鋭利な形状になるおそれがあります。

点検項目	点検方法	年月日	年月日	年月日	年月日	年月日	年月日
		年	年	年	年	年	年
		/	/	/	/	/	/
		台	台	台	台	台	台
キャスターの確認							
① 前輪キャスターの締付け	目視・触感 (必要工具はP8参照)						
② 後輪キャスターの締付け	目視・触感 (必要工具はP8参照)						
③ キャスターの回転	動作・目視・触感						
④ キャスタータイヤの摩耗	目視						
各種ネジのゆるみ確認							
⑤ 裏カバーネジ(8本)	目視・触感 (プラスドライバーNo.2)						
⑥ ガード裏側ネジ(5本)	目視・触感 (プラスドライバーNo.2)						
⑦ シート固定ネジ(左右4本)	目視・触感(六角棒スパナ幅4mm、 スパナ呼び10mm)						
⑧ ベルトカバー固定六角穴付 ボルト(1本)	目視・触感(六角棒スパナ幅2.5mm、 ボックススパナ幅8mm)						
⑨ 裏カバーの六角袋ナット (1本)	目視・触感(六角棒スパナ幅2.5mm、 ボックススパナ幅8mm)						
⑩ バンパーの固定ネジ (背面式:4本 対面式:5本)	目視・触感 (プラスドライバーNo.2)						
⑪ カート用ロックの固定ネジ (1本) ※1	目視・触感 (六角棒スパナ幅5mm)						
⑫ キーホルダーの固定ネジ (2本) ※1	目視・触感 (プラスドライバーNo.2)						
⑬ 傘ホルダーの固定ネジ (傘リングと傘受け各1本) ※2	目視・触感 (プラスドライバーNo.3、スパナ呼び10mm)						
外観の確認							
① シートユニットのはずれ	動作・目視・触感						
② 各部のガタつき (シートユニット・ベルトカバー)	動作・目視・触感						
③ ネジや金具のはずれ・紛失・変形・サビ	目視						
④ ガードのベルトのほつれ・損傷	目視						
⑤ ガードのベルトの汚れ	目視						
⑥ キャスターカバーの破損・紛失	目視・触感						
⑦ バンパーの破損・紛失	目視・触感						
⑧ ヘッドレストの破損・紛失・はずれ	目視・触感						
⑨ ヘッドレストの汚れ	目視						
⑩ ハンドルの破損・紛失	目視・触感						

※1.カート用ロック付きの場合 ※2.傘ホルダー付きの場合

点検項目	点検方法	年月日	年月日	年月日	年月日	年月日	年月日	年月日
		年	年	年	年	年	年	年
		/	/	/	/	/	/	/
		台	台	台	台	台	台	台
外観の確認								
⑪ シートの破損	目視・触感							
⑫ シートの汚れ	目視							
⑬ 塗装はがれ	目視・触感							
⑭ 塗装割れ・破損	目視・触感							
⑮ フレームの曲がり	目視・触感							
⑯ 荷物フックの破損・紛失	目視・触感							
⑰ ネスティングリングの破損・紛失・はずれ (AW51/AW61 CC4のみ)	目視・触感							
⑱ カート用ロックの破損・紛失・はずれ・ガタつき ※1	動作・目視・触感							
⑲ 傘ホルダーの破損・紛失・はずれ・ガタつき ※2	目視・触感							
動作確認								
⑳ ガードのベルトのロックと解除	動作・目視・触感							
㉑ リクライニング動作	動作・目視・触感							
㉒ リクライニングのロック	動作・目視・触感							
㉔ ストッパーの動作 ※3	動作・目視・触感							
㉕ カート用ロックの動作 ※1	動作・目視・触感							
ステッカーの確認								
㉖ 抗菌抗ウ ハンドル警告S 右 AW56	目視							
㉗ 抗菌抗ウ ハンドル警告S AW4	目視							
㉘ シート警告S AW56	目視							
㉙ シート側面警告注意S 日 AW56	目視							
㉚ シート側面警告注意S 英 AW56	目視							
㉛ ガードS AW56	目視							
㉜ 点検S6ヶ月用	目視							
㉝ AWストッパー説明S日英 ※3	目視							
点検者								
承認者								

※1.カート用ロック付きの場合 ※2.傘ホルダー付きの場合 ※3.ストッパー付きの場合

点検時に異常を発見した場合は、ただちに**ご使用を中止**し、不良の処置に従って適切に処置してください。
不良の処置が交換および修理の場合は、必ずサービスセンターまでご連絡・修理依頼を行ってください。

Combi エンジェルワゴンAW5/6シリーズ 部品交換手順書

日常点検や定期点検などで異常を発見し、新しい部品と交換する場合は、この交換手順書をよくお読みの上、正しく交換してください。部品交換作業は弊社でも有料にて承っております。詳しくは、サービスセンターへお問い合わせください。

キャスター交換手順

キャスターの交換手順はキャスターの種類によって必要工具が異なります。

〈キャスター種類〉

1 CC2/CC4静電気対応キャスター(Φ100)

2 ストッパー付きキャスター(Φ100)

3 オートスロープ用キャスター(Φ100)

※AW5シリーズ(背面式)のみ

4 オートスロープ用キャスター(Φ125)

※AW5シリーズ(背面式)のみ

警告

- トルク42N・m以上で必ず締付けてください。キャスターにゆりみがあると本体よりキャスターがはずれ、ケガや重大事故の原因になりますので確実に締めてください。
※トルクレンチがない場合は、レンチの柄の長さが250mm以上のもの強く締めてください。
- 部品交換後は定期点検(13ページ)の内容に従い、必ず点検してください。

注意

キャスターは左右セットで交換してください。

1 静電気対応(Φ100)の交換手順

警告

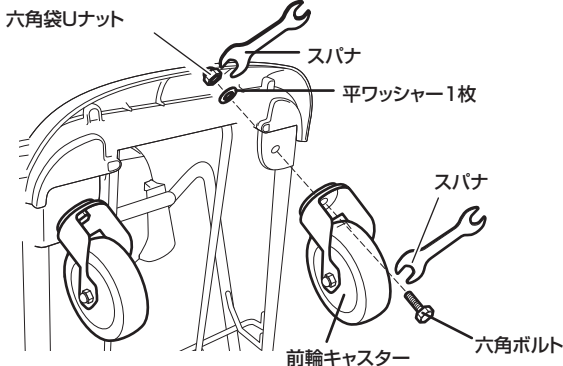
部品交換後は定期点検(13ページ)の内容に従い、必ず点検してください。

必要工具

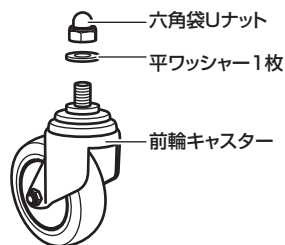
交換には右記をご用意ください。 ●スパナ(呼び19mm)……2本



前輪



Φ100静電気対応 前輪キャスター



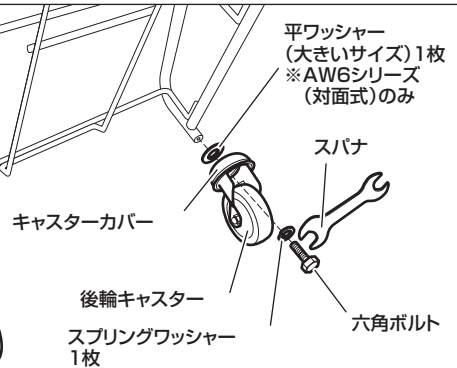
●取りはずし方法

六角袋Uナットをスパナで押さえながら、もう1本のスパナでボルトを左に回します。前輪キャスター、平ワッシャー類をすべて取りはずします。

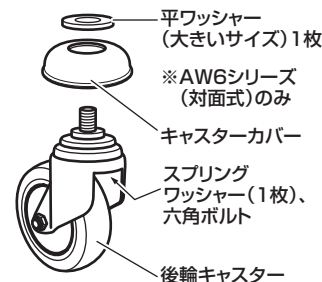
●取り付け方法

取りはずしと逆の方法で取り付け、スパナでしっかりと締めます。

後輪



Φ100静電気対応 後輪キャスター



●取りはずし方法

スパナでボルトを左に回します。後輪キャスター、スプリングワッシャー類をすべて取りはずします。

●取り付け方法

取りはずしと逆の方法で取り付け、スパナでしっかりと締めます。

注意

後輪キャスターの平ワッシャー(大きいサイズ)は再利用しますので、なくさないでください。

2 ストッパー付き(Φ100)の交換手順



警告

部品交換後は定期点検(13ページ)の内容に従い、必ず点検してください。

必要工具

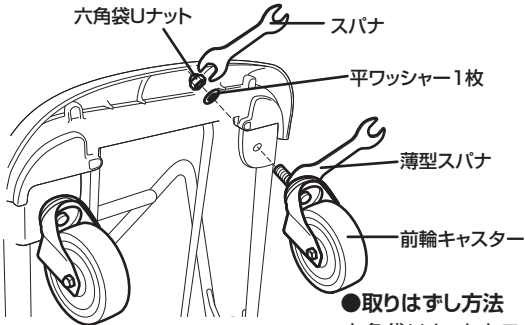
交換には右記を
●スパナ(呼び19mm)……1本
をご用意ください。



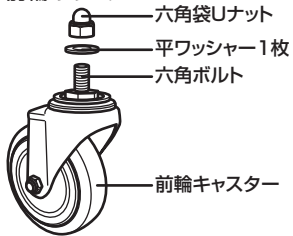
●薄型スパナ(板厚3mm程度)
(呼び21-23mm)……1本



前輪



Φ100ストッパー付 前輪キャスター



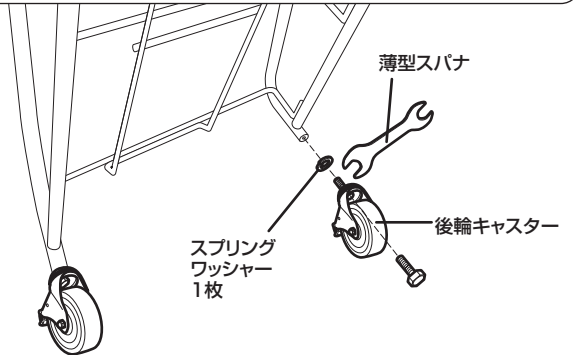
●取りはずし方法

六角袋Uナットをスパナで押さえながら、薄型スパナでボルトを左に回します。前輪キャスター、平ワッシャー類をすべて取りはずします。

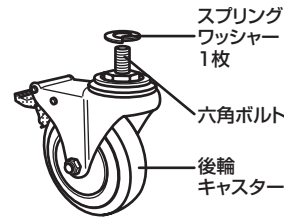
●取り付け方法

取りはずしと逆の方法で取り付け、スパナでしっかりと締めます。

後輪



Φ100ストッパー付 後輪キャスター



●取りはずし方法

薄型スパナでボルトを左に回します。後輪キャスター、スプリングワッシャー類をすべて取りはずします。

●取り付け方法

取りはずしと逆の方法で取り付け、スパナでしっかりと締めます。

3 オートスロープ用(Φ100)、補助輪の交換手順



警告

部品交換後は定期点検(13ページ)の内容に従い、必ず点検してください。

必要工具

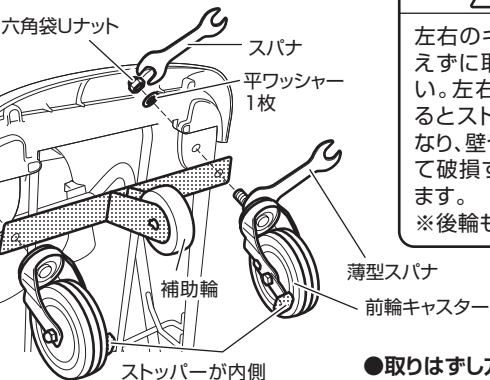
交換には右記を
●スパナ(呼び19mm)……1本
をご用意ください。



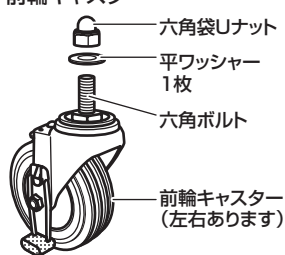
●薄型スパナ(板厚3mm程度)
(呼び21-23mm)……1本



前輪



Φ100オートスロープ用 前輪キャスター



注意

左右のキャスターを間違えずに取り付けてください。左右を逆に取付けるとストッパーが外側になり、壁や他の物に当たって破損するおそれがあります。
※後輪も同様です。

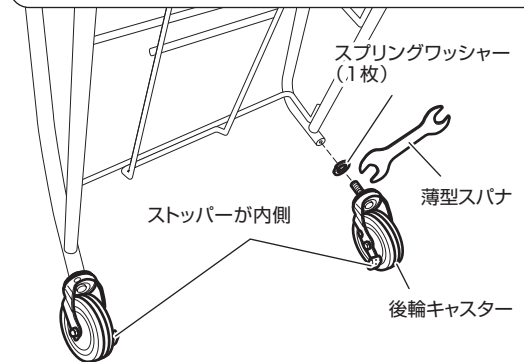
●取りはずし方法

六角袋Uナットをスパナで押さえながら、薄型スパナでボルトを左に回します。前輪キャスター、補助輪、平ワッシャー類をすべて取りはずします。

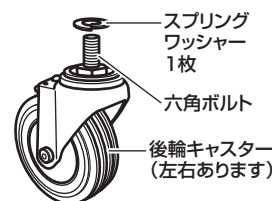
●取り付け方法

取りはずしと逆の方法で取り付け、スパナでしっかりと締めます。

後輪



Φ100オートスロープ用 後輪キャスター



●取りはずし方法

薄型スパナでボルトを左に回します。後輪キャスター、スプリングワッシャー類をすべて取りはずします。

●取り付け方法

取りはずしと逆の方法で取り付け、スパナでしっかりと締めます。

4 オートスロープ用(Φ125)の交換手順

必要工具

交換には右記を
ご用意ください。

●スパナ(呼び19mm)……1本



警告 部品交換後は定期点検(13ページ)の内容に従い、必ず点検してください。

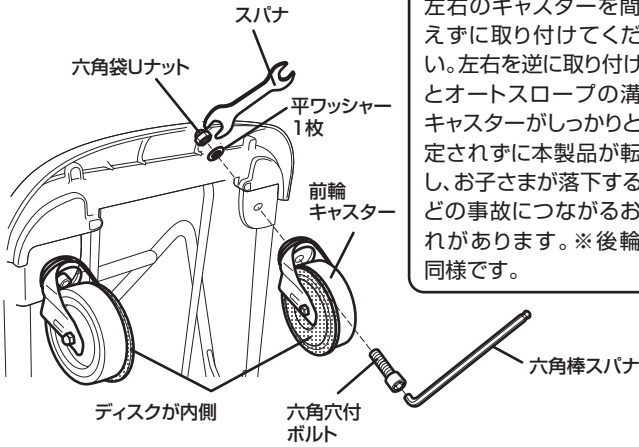
※AW5シリーズ(背面式)のみです。

●六角棒スパナ

(首下ショート18mm)(幅10mm)…1本

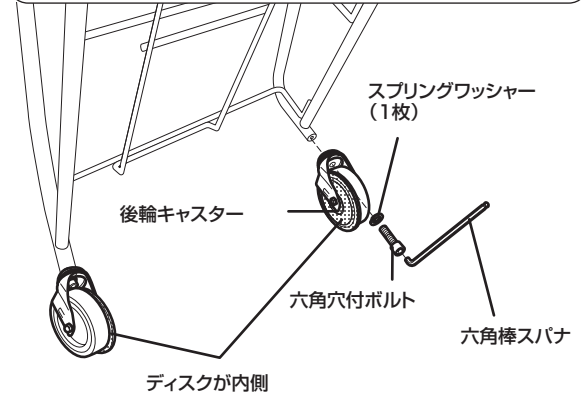


前輪

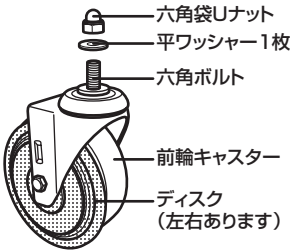


注意
左右のキャスターを間違えずに取り付けてください。左右を逆に取り付けるとオートスロープの溝にキャスターがしっかりと固定されず本製品が転倒し、お子さまが落下するなどの事故につながるおそれがあります。※後輪も同様です。

後輪



Φ125オートスロープ用 前輪キャスター



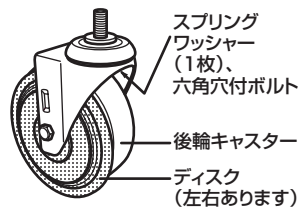
●取りはずし方法

六角袋Uナットをスパナで押さえながら、六角棒スパナでボルトを左に回します。前輪キャスター、平ワッシャー類をすべて取りはずします。

●取り付け方法

取りはずしと逆の方法で取り付け、スパナと六角棒スパナでしっかりと締めます。

Φ125オートスロープ用 後輪キャスター



●取りはずし方法

六角棒スパナでボルトを左に回します。後輪キャスター、スプリングワッシャー類をすべて取りはずします。

●取り付け方法

取りはずしと逆の方法で取り付け、スパナと六角棒スパナでしっかりと締めます。

ヘッドレスト交換手順

日常点検にてヘッドレストに異常を発見した場合は、『ヘッドレスト交換セット』を購入いただき、下記方法にて交換してください。



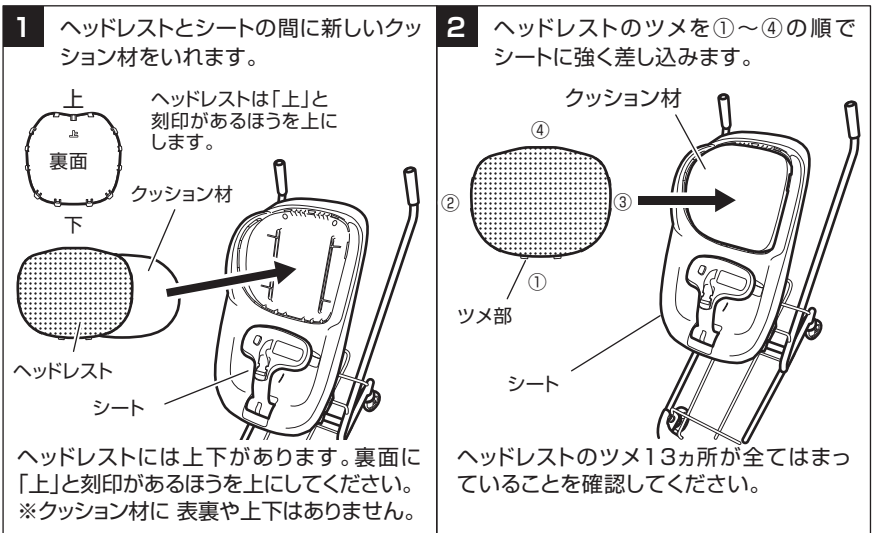
警告 部品交換後は日常点検(9ページ)の内容に従い、必ず点検してください。

※イラストはAW5シリーズ(背面式)です。AW6シリーズ(対面式)も交換手順は同様です。

取りはずし方法



取り付け方法



ベルト交換手順

日常点検にてベルトに切れ・ほつれ・ひどい汚れ等があることを発見した場合は、『ベルト交換セット』を購入いただき、下記方法にて交換してください。



警告

部品交換後は日常点検(9ページ)の内容に従い、必ず点検してください。

必要工具

交換には右記をご用意ください。

●ボックススパナ(幅8mm)



●六角棒スパナ(幅2.5mm)



●プラスドライバー(No.2)



取りはずし方法 ※イラストはAW5シリーズ(背面式)です。AW6シリーズ(対面式)も交換手順は同様です。

- 1** 六角棒スパナとボックススパナで、ベルトカバー固定六角穴付ボルト1本、袋ナット、ベルトカバーをはずします。

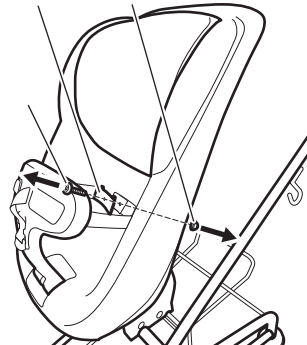
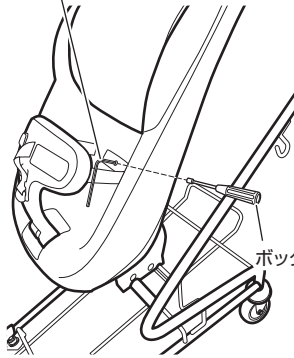
六角棒スパナ

ベルトカバーをはずします

袋ナットをはずします(再利用します)

ベルトカバー固定六角穴付ボルトをはずします(再利用しません)

ボックススパナ



注意

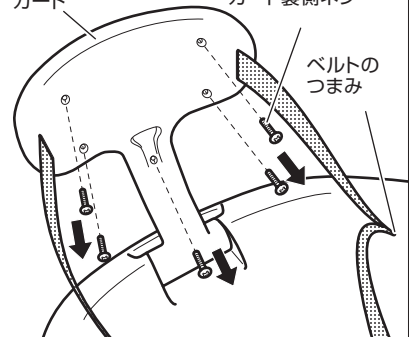
袋ナットは再利用しますので、なくさないでください。

- 2** プラスドライバーでガード裏側ネジ5本をはずします。

ガード

ガード裏側ネジ

ベルトのつまみ



注意

ガード裏側ネジ5本は再利用しますので、なくさないでください。

- 3** ガード前カバーを前方にはずし、つまみが付いていないほうのベルトをガードから引き抜きます。続いて、つまみが付いているほうのベルトをつまみで折り返し、ベルト先端部をガードの穴に通してからベルトを引き抜きます。

ガード前カバー

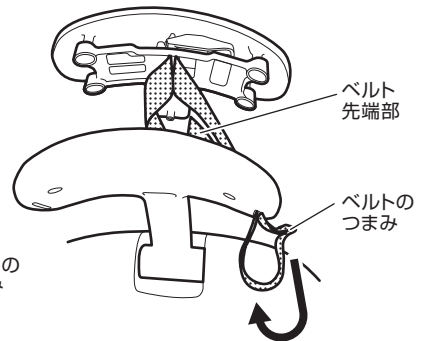
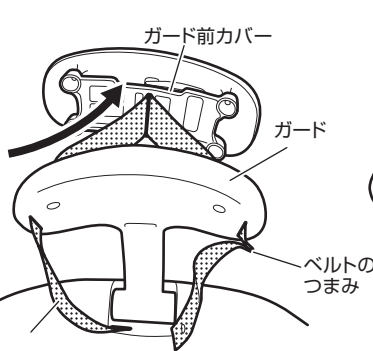
ガード

ベルト先端部

ベルトのつまみ

つまみが付いていないほうのベルト

ベルトのつまみ



- 4** ロックベースとガード前カバーの組付けをはずし、ロックベースの解除ボタンを押しながらつまみが付いていないほうのベルトを引き抜きます。続いて、つまみが付いているほうのベルトをつまみで折り返し、ベルト先端部をロックベースの穴に通してからベルトを引き抜きます。

ガード前カバー

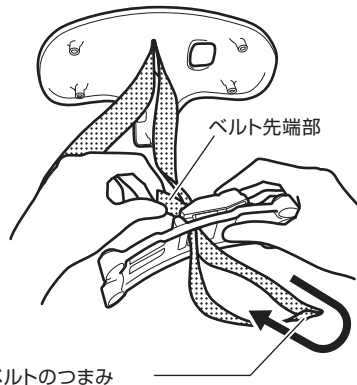
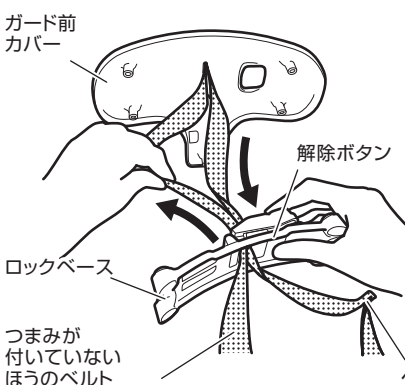
解除ボタン

ベルト先端部

ロックベース

つまみが付いていないほうのベルト

ベルトのつまみ

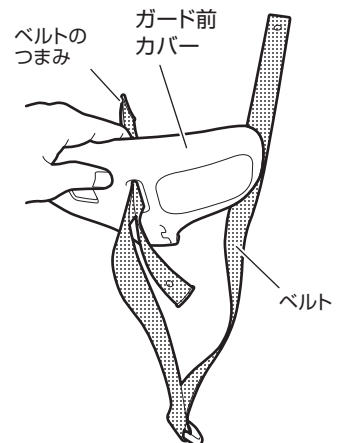


- 5** 4と同様の手順でガード前カバーからベルトを引き抜きます。

ベルトのつまみ

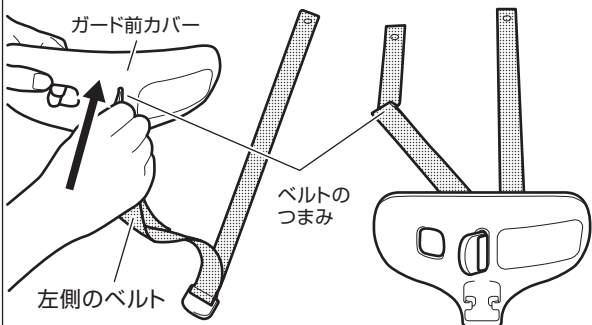
ガード前カバー

ベルト

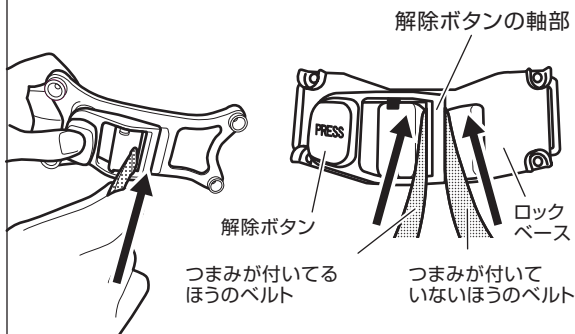


取り付け方法 ※イラストはAW5シリーズ(背面式)です。AW6シリーズ(対面式)も交換手順は同様です。

1 ガード前カバーにベルトを通します。つまみが付いているほうのベルトを先にガード前カバーの穴に通し、続いてつまみが付いていないほうのベルトを通します。つまみが付いているほうのベルトはつまみを折った状態で、つまみが左側にくるように通してください。

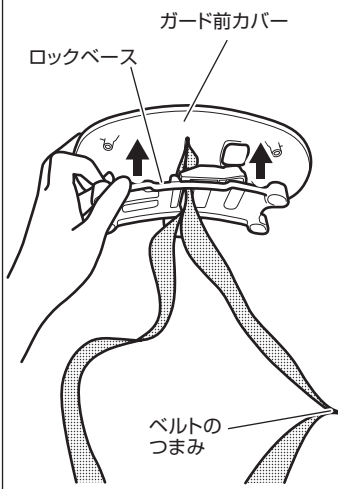


2 解除ボタンを押しながらロックベース(白色)の穴に通します。つまみが付いているほうのベルトはつまみを折った状態で解除ボタンの軸部左側の穴から通します。

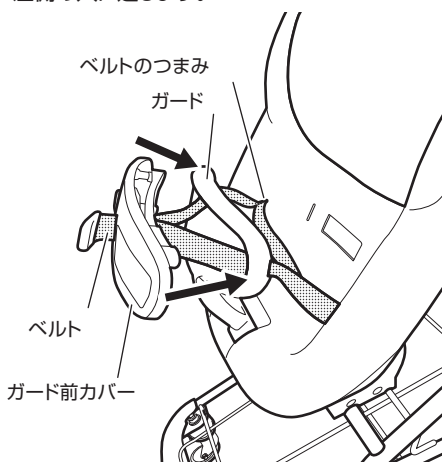


警告 解除ボタンの軸部の両側にベルトを通します。片側に2本のベルトを通さないでください。

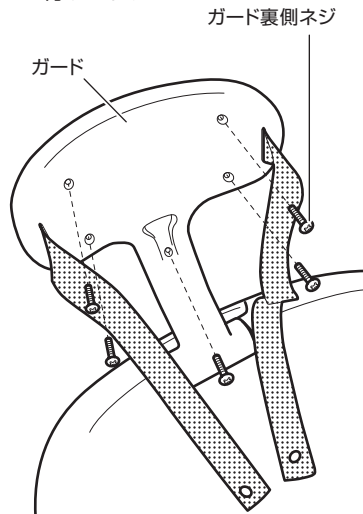
3 ロックベースをガード前カバーに組み付けます。



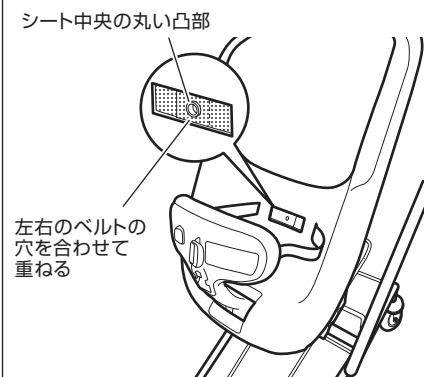
4 それぞれのベルトをガードの穴に通し、ガード前カバーを組み付けます。つまみが付いているほうのベルトはつまみを折った状態でガード左側の穴に通します。



5 ガード裏側ネジ5本(再利用)を付けます。



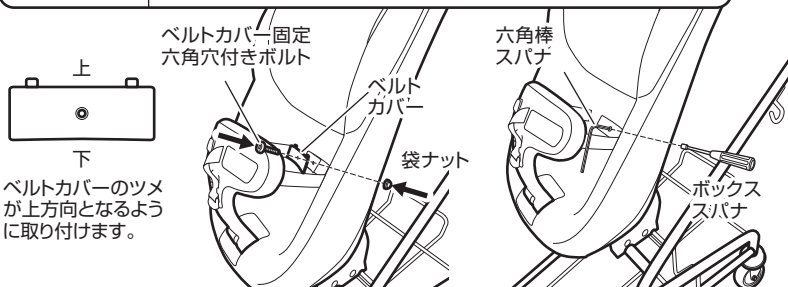
6 左右のベルトをシート中央の穴に通し、シート中央の丸い凸部にベルトの穴を合わせて重ねます。



6 ベルトカバーをシートに組み付け、ベルトカバー固定六角穴付ボルト(ネジゆるみ止め削付きの新しいボルト)、袋ナット(再利用)で固定します。

ベルトカバーには方向があります。上下逆方向には取り付けられませんのでご注意ください。

注意 ベルトカバー固定六角穴付ボルトは「ベルト交換セット」に同梱されている新しいボルトを必ずご使用ください。



警告

- ベルトは必ず確実に取り付けてください。
 - ベルトのねじれがないようにしてください。
- 上記2つを守らないと、お子さまが落下するなどの事故につながるおそれがあります。

ハンドル交換手順

日常点検にてハンドルに異常を発見した場合は、『ハンドル部品』を購入いただき、下記方法にて交換してください。

●ハンドル部品

- ・『抗菌抗ウイルス ハンドル警告S組 AW56 右』:操作する人から見て右手側のハンドル
- ・『抗菌抗ウイルス ハンドル警告S組 AW 左』:操作する人から見て左手側のハンドル



警告

部品交換後は日常点検(9ページ)の内容に従い、必ず点検してください。

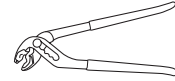
必要工具 交換には下記をご用意ください。

●精密マイナスドライバー



●ソフトウォータープライヤー

(ハンドルリングが固い場合に使用)

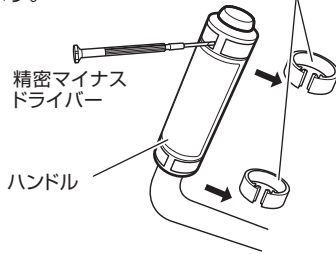


取りはずし方法

- 1** ハンドルリングを精密マイナスドライバーで取りはずします。

ハンドルリング(2つ)

精密マイナスドライバーの先端をハンドルリングのすき間に差し込むと簡単にはずれます。

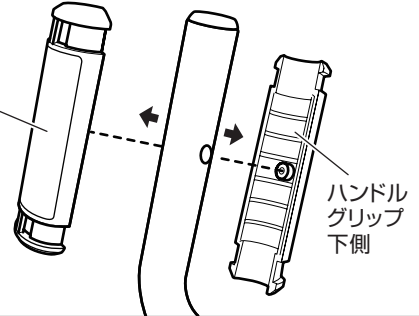


注意

ハンドルリングを取りはずす時、ドライバーの先端でケガをしないようご注意ください。

- 2** ハンドルリング2つを取りはずしたあと、ハンドルを上下に分けて取りはずします。

ハンドルグリップ
上側



取り付け方法

- 1** ハンドルグリップにステッカーを貼ります。
黒ラインの外側をハンドル内側に折り込んでください。

●ハンドルグリップ上側

文字ありのステッカーを貼る
ステッカーの折り位置



●ハンドルグリップ下側

文字なしのステッカーを貼る
ステッカーの折り位置



内側に凸部がない形状

内側に凸部がある形状

ハンドルグリップ上側のステッカーは2種類あります。
上のイラストは11ページの『②抗菌抗ウイルス ハンドル警告S AW4』です。



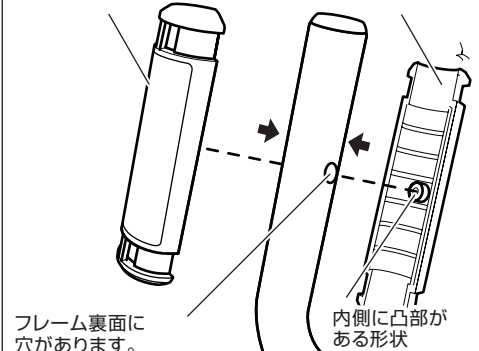
注意

ステッカーはずらさずに貼ってください。ずれた状態のままハンドルを取り付けると、リングが付けられなくなります。

- 2** ハンドルをフレームの穴にはめ込みます。

ハンドルグリップ上側
(ステッカー付き)

ハンドルグリップ下側
(ステッカー付き)



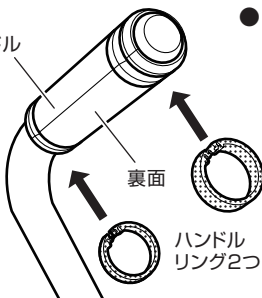
注意

取付前に、ステッカーの向きが上下逆になっていないか確認した上で取り付けてください。

- 3** ハンドルリングで固定します。

- ハンドルリングを取り付ける時、パチンと音がするまでしっかりと下から差し込んでください。
※ハンドルリングが硬い場合は、ソフトウォータープライヤーをご使用ください。
- ハンドルリングは取り付け後、浮きや角エッジがないか確認してください。

ハンドル



注意

- 左右のハンドルが同じ表示になっていないことを確認してください。
- ハンドルリングは同梱されている新しいものを必ずご使用ください。古いハンドルリングは精密マイナスドライバーで傷ついているおそれがあります。

バンパー交換手順

日常点検にてバンパーに異常を発見した場合は、『バンパー交換セット』を購入いただき、下記方法にて交換してください。

必要工具 交換には下記をご用意ください。

- プラスドライバー(No.2)

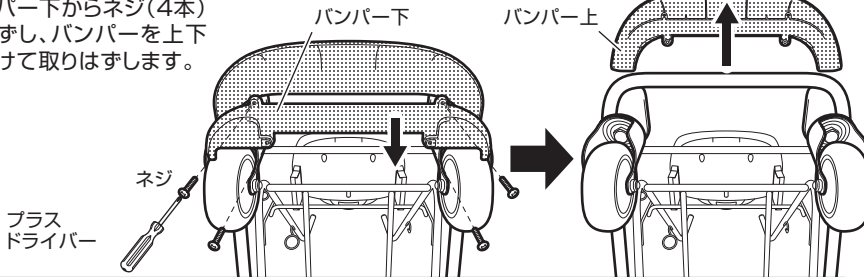


警告

部品交換後は日常点検(9ページ)の内容に従い、必ず点検してください。

AW5シリーズ(背面式)：取りはずし方法

バンパー下からネジ(4本)をはずし、バンパーを上下に分けて取りはずします。



取り付け方法

取りはずし方と逆の手順で取り付けてください。

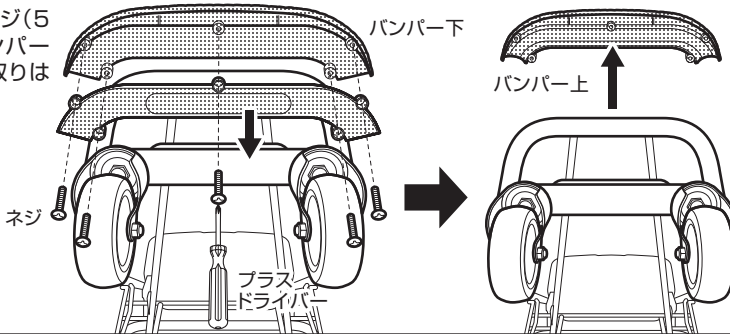


注意

バンパー上はやわらかい材質のため、ネジを強く締め付けないようにしてください。

AW6シリーズ(対面式)：取りはずし方法

バンパー下からネジ(5本)をはずし、バンパーを上下に分けて取りはずします。



取り付け方法

取りはずし方と逆の手順で取り付けてください。



注意

バンパー上はやわらかい材質のため、ネジを強く締め付けないようにしてください。

カート用ロック、キー交換手順

日常点検にてカート用ロックやキーに異常を発見した場合は、『カート用ロック交換セット』『キー交換セット』を購入いただき、下記方法にて交換してください。

※イラストはAW5(背面式)シリーズです。AW6(対面式)シリーズも交換手順は同様です。



警告

部品交換後は日常点検(9ページ)の内容に従い、必ず点検してください。

必要工具 交換には下記をご用意ください。

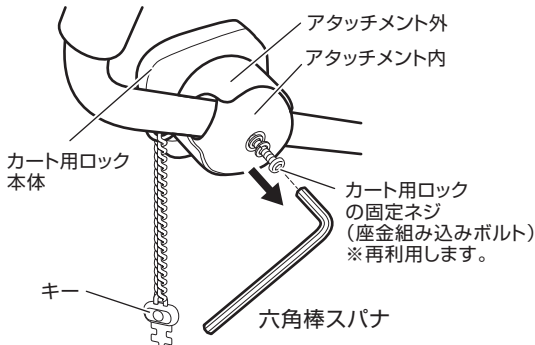
- プラスドライバー(No.2)
- 六角棒スパナ(幅5mm)



カート用ロック交換手順

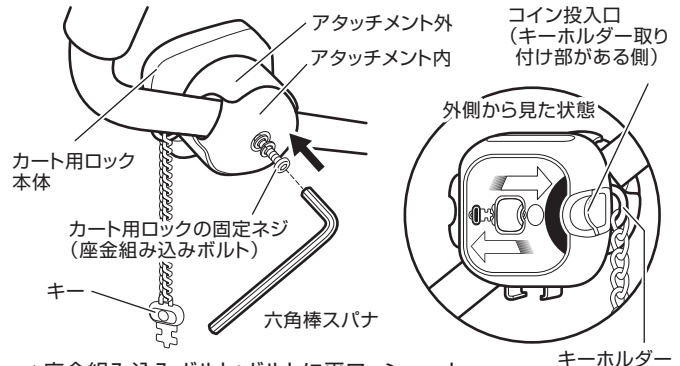
取りはずし方法

カート用ロックの固定ネジを六角棒スパナではずし、カート用ロック本体とアタッチメント外、アタッチメント内に分けてフレームから取りはずします。



取り付け方法

フレームの穴に合わせてカート用ロックの固定ネジ(1本)で取り付けます。コイン投入口が外側から見て右側に位置するように固定してください。



注意

六角穴付きボルトは再利用しますので、なくさないでください。

*座金組み込みボルト:ボルトに平ワッシャーとスプリングワッシャーが各1枚が付いています。

キー交換手順

取りはずし方法

- 1** 「カート用ロック取りはずし方法」に従い、カート用ロックをフレームからはずしてください。アタッチメント外の内部に取り付いているキーホルダーの固定ネジ(2本)をプラスドライバーで取りはずします。

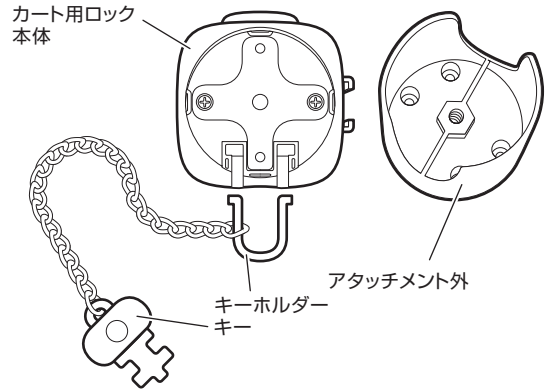
キーホルダーの固定ネジ
(座金組み込みネジ)
※再利用します

アタッチメント内
アタッチメント外の内部
キーホルダー

注意 キーホルダーの固定ネジ(2本)は再利用しますので、なくさないでください。

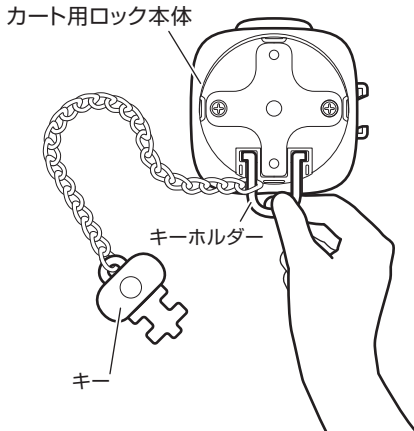
*座金組み込みネジ:ポルトに平ワッシャーとスプリングワッシャーが各1枚付いています。

- 2** アタッチメント外をはずし、カート用ロック本体からキーホルダー(キー付き)を取りはずします。



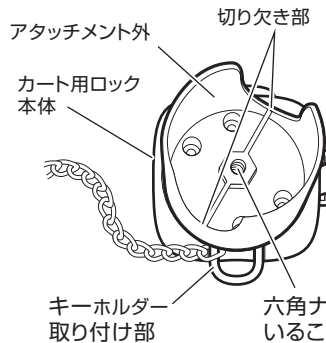
取り付け方法

- 1** カート用ロック本体に新しいキーホルダー(キー付き)を取り付けます。

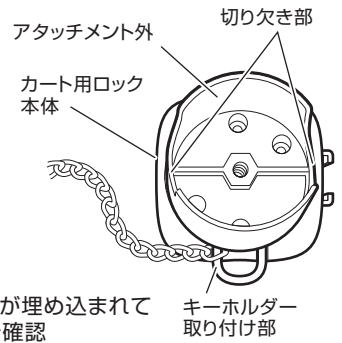


- 2** アタッチメント外をカート用ロック本体に取り付けます。取り付け時、アタッチメント外の切り欠き部がキーホルダー取り付け部と同じ位置となるようにセットしてください。

正しい取り付けかた○



誤った取り付けかた×

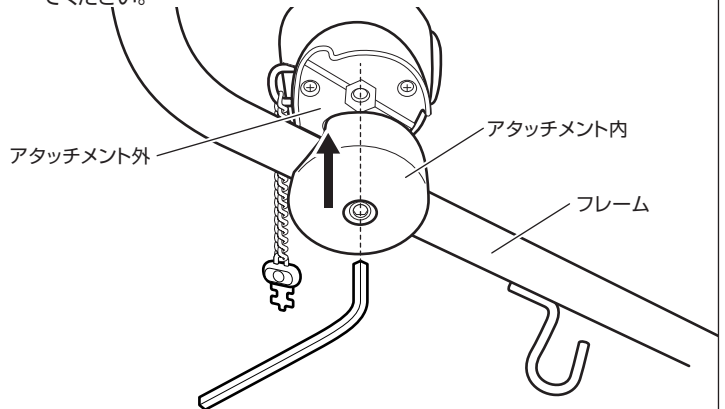


- 3** キーホルダーの固定ネジ(2本)でフレーム固定部外を固定します。

キーホルダーの固定ネジ

アタッチメント外

- 4** フレームをはさんで、アタッチメント内をアタッチメント外にはめ込みます。「カート用ロック取り付け方法」に従い、カート用ロックをフレームに取り付けてください。



傘ホルダー交換手順

日常点検にて傘ホルダーに異常を発見した場合は、『傘ホルダーセット』を購入いただき、下記方法にて交換してください。
 ※「傘ホルダーセット」は、AW5シリーズ(背面式)、AW6シリーズ(対面式)共通です。



警告

部品交換後は日常点検(9ページ)の内容に従い、必ず点検してください。

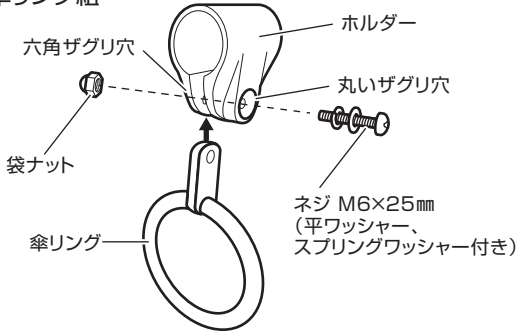
必要工具 交換には下記をご用意ください。

- プラスドライバー(No.3)
- スパナ(10mm)

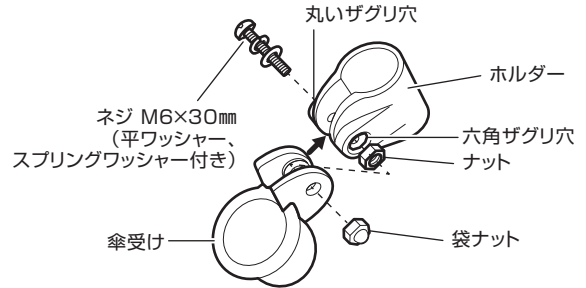


傘ホルダーセットには、下記の部品(ネジが仮止めされた状態)が入っています。

● 傘リング組



● 傘受け組

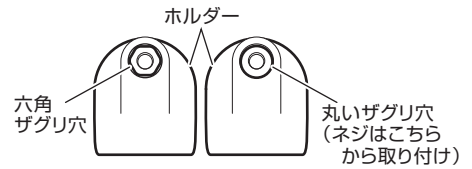


※傘リング組と傘受け組のネジは長さ異なりますので間違えないようにしてください。



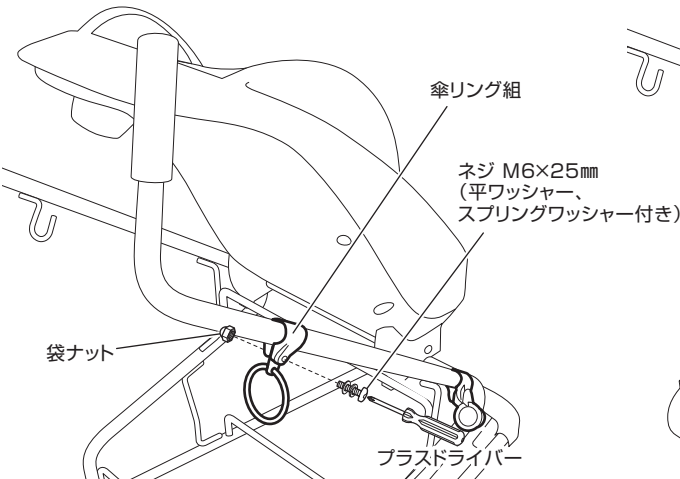
注意

- ホルダーにはナットを埋め込む側の六角ザグリ穴とネジを固定する側の丸いザグリ穴があります。ネジは丸いザグリ穴の方から取り付けてください。間違えると、しっかり固定できずネジ穴が壊れやすくなります。
- ネジを固定するときはきつく締め過ぎないようにしてください。ネジ穴が壊れやすくなります。

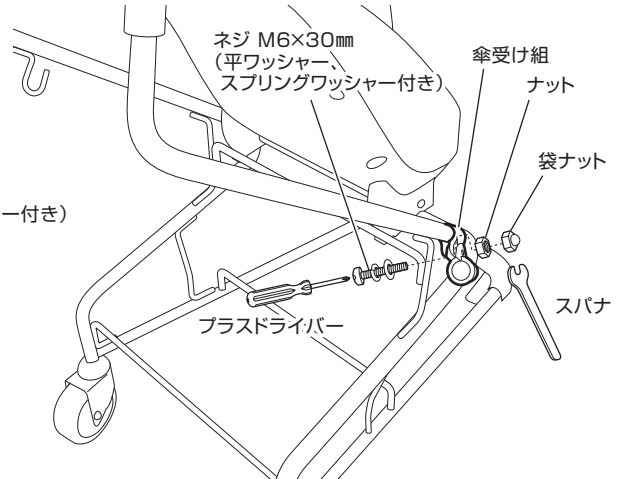


AW5シリーズ(背面式)：取りはずし方法

傘リング組のネジ(1本)をプラスドライバーではずします。



傘受け組は、スパナで袋ナットをはずしてからネジ(1本)をプラスドライバーではずします。



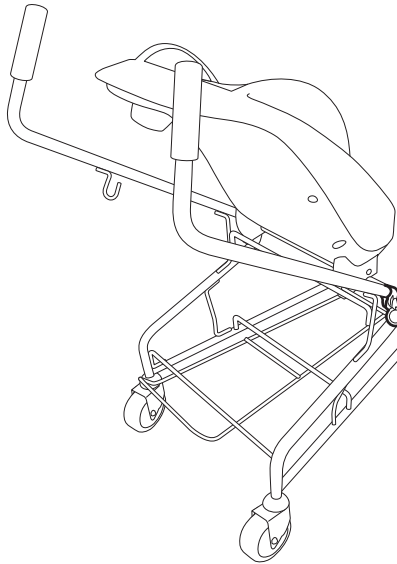
注意

ネジをはずすとナット類が床に落ちやすくなるため、なくさないように注意してください。

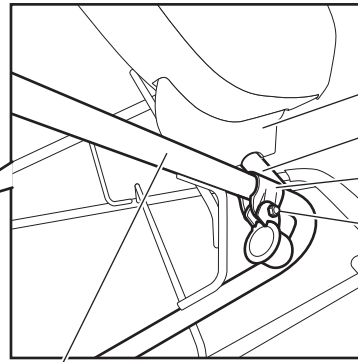
AW5シリーズ(背面式)：取り付け方法

①傘受け組、②傘リング組の順で取り付けてください。

①傘受け組を取り付けます。



ハンドルにつながるフレームに、傘受け組を固定します。
下記(1)～(5)の手順で取り付け

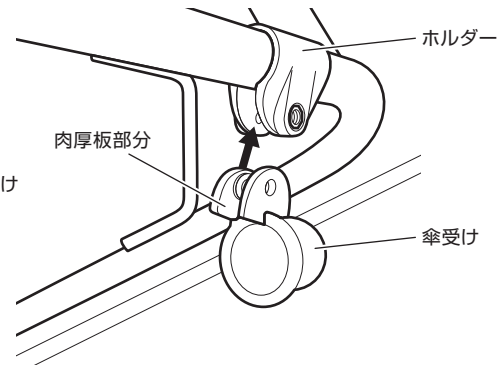
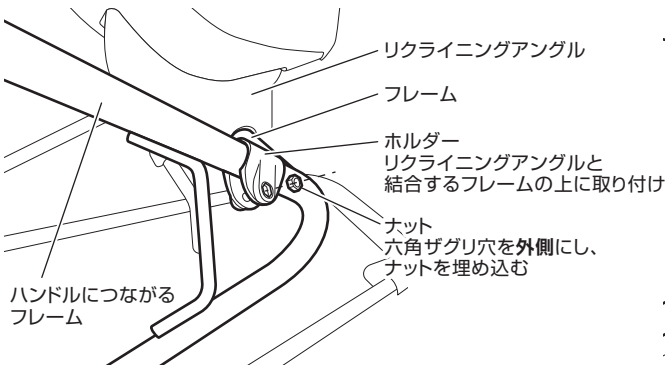


リクライニングアングル
フレーム
ホルダー
六角ザグリ穴が外側
(イラストには袋ナットが
付いています)

ハンドルにつながるフレーム
(リクライニングアングルと結合するフレームの上)

(1)ホルダーをハンドルにつながるフレームに取り付け、六角ザグリ穴にナットを埋め込みます。

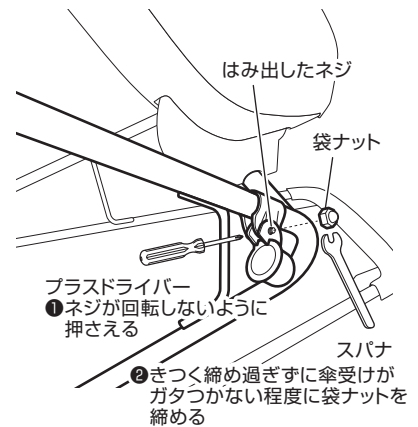
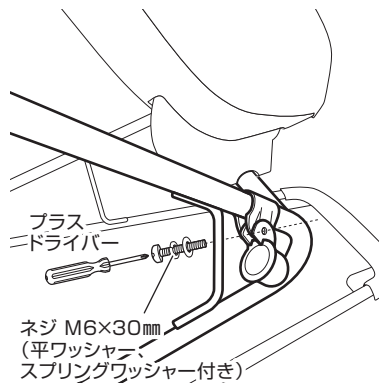
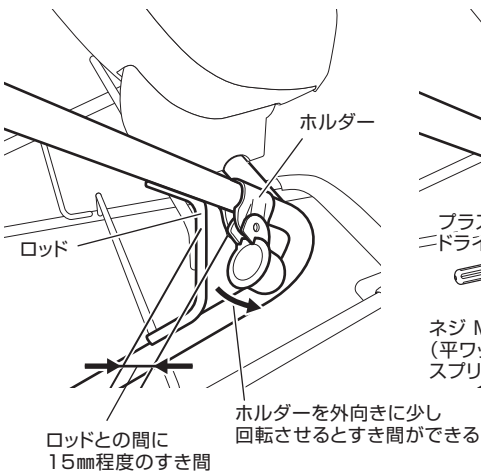
(2)傘受けの肉厚板部分をホルダーの中央に差し込みます。



(3)ホルダーとロッドとの間に、指が入る程度(15mm程度)のすき間ができる位置にします。

(4)ネジ(1本)をプラスドライバーで内側から締めてホルダーを固定します。

(5)外側にはみ出したネジの先端に袋ナットをはめて固定します。

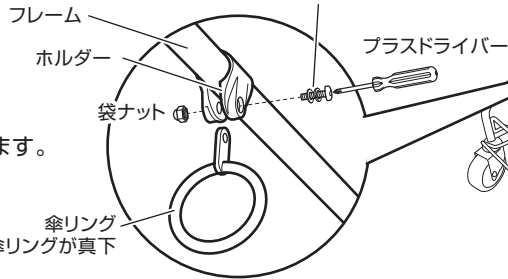


②傘リング組を取り付けます。

傘受け組との間隔が400mmになる位置に、傘リング組を取り付けます。
フレームに対して傘リングが真下になるようにしてから
ネジで固定してください。

ホルダーの六角ザグリ穴が内側になるようにしてフレームに取り付けます。

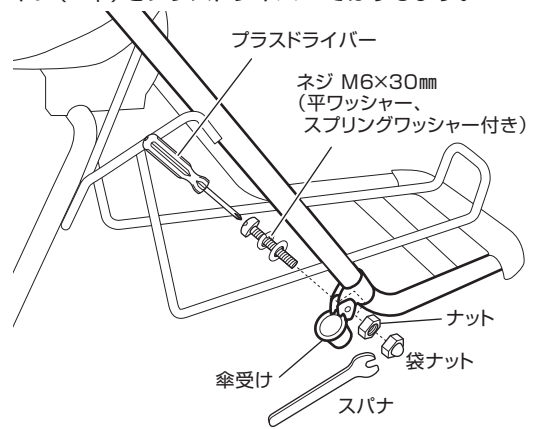
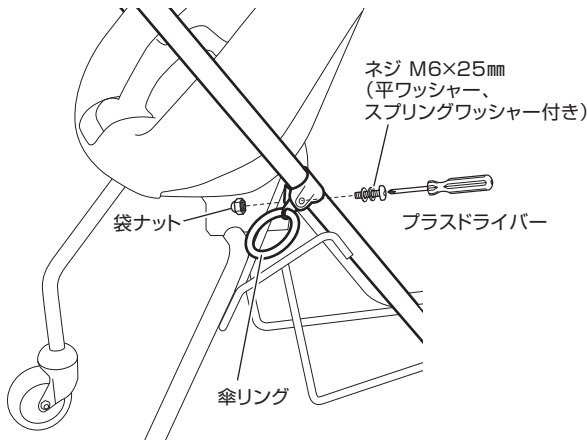
傘リング
フレームに対して傘リングが真下



AW6シリーズ(対面式)：取りはずし方法

傘リング組のネジ(1本)をプラスチックドライバーではずします。

傘受け組は、スパナで袋ナットをはずしてから
ネジ(1本)をプラスチックドライバーではずします。



注意

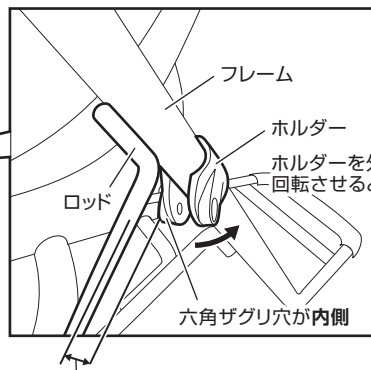
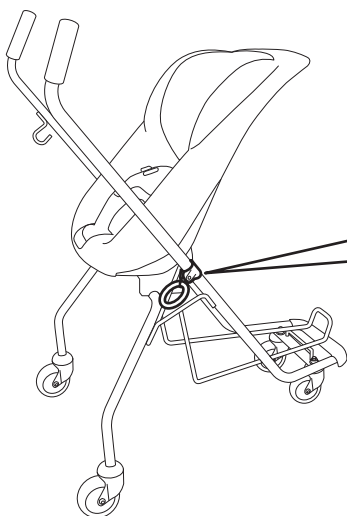
ネジをはずすとナット類が床に落ちやすくなるため、なくさないように注意してください。

AW6シリーズ(対面式)：取り付け方法

①傘リング組、②傘受け組の順で取り付けてください。

①傘リング組を取り付けます。

フレームにあるロッド溶接部の下に傘リング組を取り付けます。
下記(1)~(3)の手順で取り付け

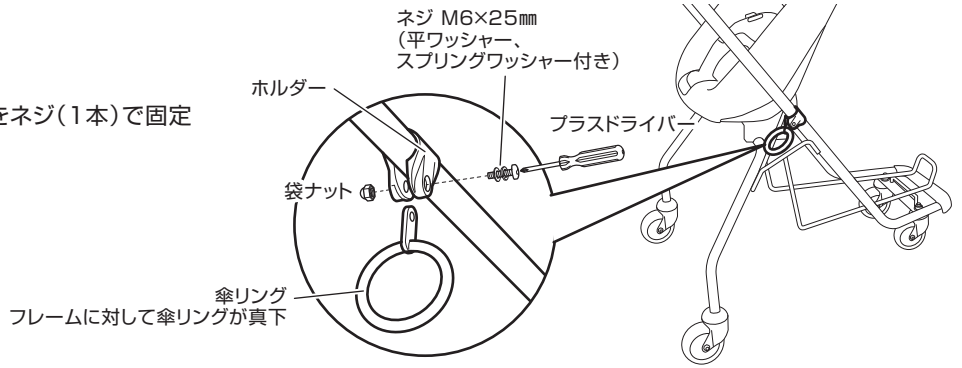


(1)ホルダーの六角ザグリ穴が内側になるようにしてフレームに取り付けます。
(2)ホルダーとロッドとの間に指が入る程度(15mm程度)のすき間ができる位置にします。

ホルダーを外向きに少し回転させるとすき間ができる

ロッドとの間に15mm程度のすき間

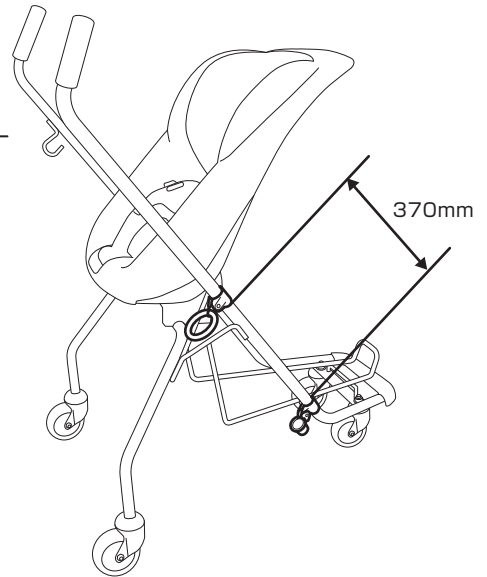
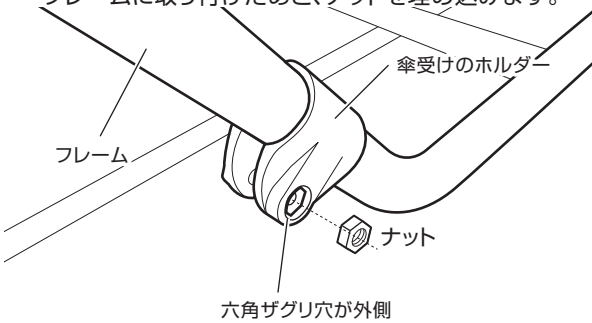
(3)ホルダーに傘リングをネジ(1本)で固定
します。



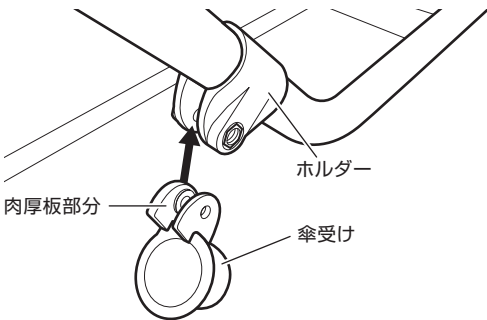
②傘受け組を取り付けます。

傘リング組との間隔が370mmになる位置に、傘受け組を固定します。
下記(1)~(5)の手順で取り付け

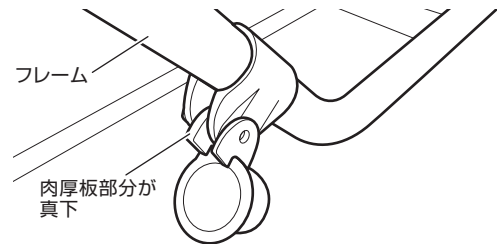
(1)ホルダーの六角ザグリ穴が外側になるようにして
フレームに取り付けたあと、ナットを埋め込みます。



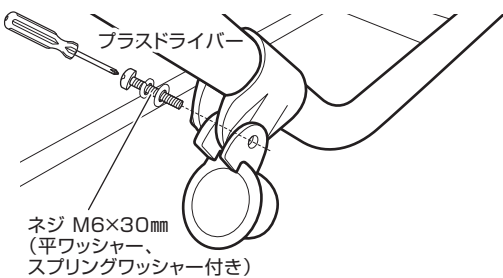
(2)傘受けの肉厚板部分を
ホルダーの中央に差し込みます。



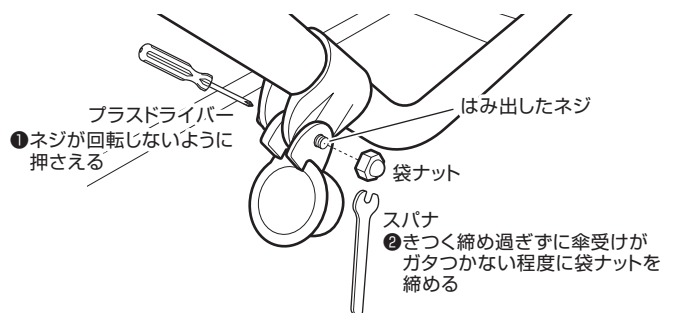
(3)フレームに対して肉厚板部分
が真下となる位置にします。



(4)プラスドライバーでネジ(1本)を
内側から締めます。



(5)外側にはみ出したネジの先端に
袋ナットをはめて固定します。



保証書

製品種類	Combi エンジェルワゴン AW5/6シリーズ	製造番号 AW5シリーズ (背面式)	
保証期間	納品から正常の ご使用下で1年間	製造番号	

お客さま	お名前		
	ご住所	〒	—
販売店名	TEL. () —		
	納品日		
		年	月 日

取扱説明書および本体注意書きラベルなどの説明書に従った正常な使用状態で故障した場合、本書を提示の上、ご購入業者または下記コンビウィズ株式会社にご連絡ください。保証期間内にて無料で修理いたします。

●保証期間内であっても、次の場合は有料修理となります。

- | | |
|--|--|
| ①本来の使用用途以外でのご使用に起因する故障。 | ⑥経年劣化や過酷な使用状況による故障。 |
| ②適切な維持管理を怠ったことに起因する故障。 | ⑦天災/天変地異(火災、落雷、噴火、洪水、津波、地震)、戦争/暴動等による不具合。 |
| ③メーカー、販売元が指定する業者以外の修理・調整・改造に起因する破損・故障。 | ⑧本書に納品日、お客さま名、販売店名の記入の無い場合、あるいは字句を書き換えられた場合。 |
| ④保管環境の影響など本製品以外の外部影響に起因する破損・故障。 | ⑨本書のご提示がない場合。 |
| ⑤ご購入後の輸送、落下などに起因する破損・故障。 | ⑩車輪の自然摩耗。 |

●有料修理の際の送料はお客さまのご負担となります。

●上記保証は日本国内においてのみ有効です。

●定期点検を実施しなかった場合の不具合は対象外です。

●生産終了後の製品については必要部品の在庫がなくなった場合、修理できないこともあります。

●この保証書は、本書に明示した期間、条件のもとにおいて無料修理をお約束するものです。したがってこの保証書によって法律上の権利を制限するものではありませんので、保証期間経過後の修理についてご不明な場合は、当社サービスセンターにお問い合わせください。

●保証書にご記載いただきました個人情報につきましては、個人情報保護法の規定に従い、お客様の故障修理についてのみ利用させていただきます。それ以外の用途には利用いたしません。

※点検の結果、不具合発生が認められた場合は、上記範囲内での保証とさせていただきます。

●製品に関するお問い合わせ

コンビウィズ株式会社

本社/〒111-0041 東京都台東区元浅草2-6-7
URL/ www.combiwith.co.jp

●修理・点検に関するお問い合わせ/コンビウィズ(株) サービスセンター

【受付時間】 祝祭日を除く、月～金 10:00～17:00

TEL.03-5806-4621 FAX.03-5828-7630

本マニュアルは、コンビウィズ ホームページ
(www.combiwith.co.jp)からもダウンロード(PDF)できます。
ご活用程、お願いいたします。

○本書に記載されている文章イラスト等の無断転載を禁止します。

(B5) 175516060 231207(1)