

Combi コーナー金具F31 施工説明書<コーナー取付用>

対象製品 Combi ベビーキープ・スリムF62 Combi ベビーキープ・フィットF72
(脚付きタイプ: BK-F62) (脚付きタイプ: BK-F72)

この度はCombi コーナー金具F31をお買い上げいただき誠にありがとうございます。
この商品はさまざまなお子さまがご使用になりますので、皆さまが快適にご使用いただくためには、お施主さまの安全管理が大切です。本書の内容に従って正しく施工管理して下さるようお願いいたします。本書はコーナーへの取付説明書です。平面へ取り付ける場合は、上記対象製品の箱に同梱されている施工説明書の内容に沿って取り付けてください。

コンビウイズ株式会社

※本書に使用しているイラストは、操作方法などをわかりやすく説明するため、製品とは若干異なる場合があります。

1 安全に施工していただくために

●ここに示した注意事項は、施工方法、および取り扱いを誤るとお子さまや操作しているかたへ危害や物的損害の発生が予想される事項を、危害・損害の大きさ、切迫度により「警告」「注意」に区分し表示しています。ご使用前によくお読みの上、安全のために必ずお守りください。

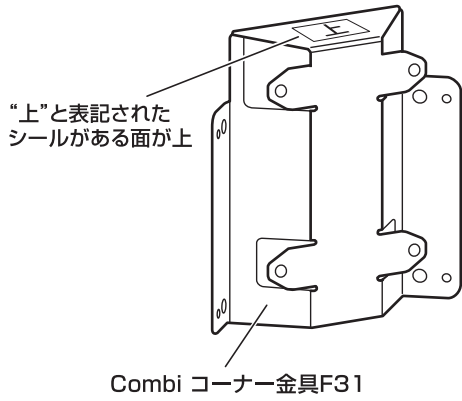
警告	この表示を無視し誤った取り扱いをすると、人が死亡または重傷を負う可能性がある内容を示しています。
注意	この表示を無視し誤った取り扱いをすると、人が傷害を負う可能性や物的損害が起こる可能性がある内容を示しています。

2 施工者のかたへのお願い

警告	●製品を改造して施工しないでください。 思わぬ事故につながるおそれがあります。
	●製品を安全に使用していただくために、日常点検をお願いします。 点検を怠った場合、製品の老朽化や破損が発見されず、ケガや重大事故の原因になります。
	●故障した製品は、放置しないでください。 誤って使用したり、お子さまが遊んだりすると、ケガや重大事故の原因になります。
	●目的以外の用途でのご使用はおやめください。
	●保護者からお子さまが見えるように製品を設置してください。 ●お子さまの足の届く範囲に足掛かりになるものがないことをご確認の上、製品を設置してください。 お子さまが立ち上がり、抜け出して落下するおそれがあります。

組立終了後、製品表面を乾布きして、ほこりを取り除いてください。

3 各部のなまえ



付属品 ※次の部品があることを確認してください。

- ネジ(M6×20)…4本
- φ6ワッシャー…大小各2枚
- タッピングネジ(φ4×13)…2本

- コーナーカバー S付CW…1枚 (以下、コーナーカバー)
- 施工説明書 コーナー BC-F3 (本紙)…1部(台座付きでない仕様)

点字ステッカー付き

アンカーボルトは含まれておりません。別途ご用意ください。

4 工事説明

●製品は床面だけでなく必ず壁面にも固定してください。床面だけの固定では転倒するおそれがあります。

●床面のアンカーボルトは、コンクリート層へ確実に固定できる(最低40mm以上)長さのものを選んでください。モルタル層などへ固定すると、転倒のおそれがあります。

●コンクリート以外の壁面は下地補強を行ってください。
※1カ所設置あたり200N(20kgf) [4カ所固定]に耐えられる強度。守らないと転倒するおそれがあります。

●タッピングネジを使用して乾式工法の壁に取り付ける場合は、固定位置に必ず軽量鉄骨(間柱または横桟)あるいは補強用の合板等を入れてください。守らないと転倒するおそれがあります。

〈床施工例〉

〈壁施工例〉

設置場所(取付範囲)について

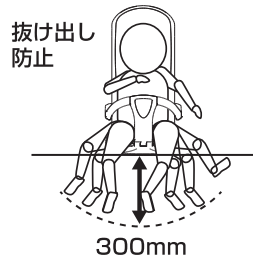
お子さまをすぐ介助できるように、本体を保護者から離れた位置には設置しないようにします。



警告

保護者からお子さまが見えるように設置してください。

●高さ方向についての設置場所



警告

シート座面高さより下の、お子さまの足が届く左図範囲については、手すり(可動式含む)、ゴミ箱など足掛かりになるものを設置しないでください。
お子さまが立ち上がり、抜け出して落下するおそれがあります。

〈トイレに設置する場合〉



●設置壁面から便器先端まで600mm以上あけてください。または本体先端と便器先端は300mm以上あけてください。



注意

ドアを開いたとき、製品とドアが接触しないように30mm以上あけて設置してください。ドアにぶつかると製品が破損するおそれがあります。

壁面への取付ネジ類一覧

下記①～③は壁面の種類

※①で使用するφ5タッピングネジとワッシャーは対象製品の付属部品です。①以外で使用するネジは別途ご用意ください。

壁面	① パーティション・石膏ボード取付	② コンクリート、ALC取付	③ 中空ブロック取付
	<p>●タッピングネジ</p> <p>φ5×35タッピングネジ (対象製品付属部品)</p> <p>φ5ワッシャー (対象製品付属部品)</p> <p>小穴4カ所</p> <p>〈パーティションの補強〉 内部に30mm以上の補強木を入れてください。 ※上記の警告内容を必ず確認すること。</p> <p>〈石膏ボードの補強〉 軽量鉄骨に固定、または合板(t12以上)、 鉄板(t2.3以上)で補強してください。</p>	<p>●めねじタイプのアンカー</p> <p>※ALCは専用アンカーを使用</p> <p>ボルト → M6、M8、M10の いずれかを使用 スプリングワッシャー ワッシャー ※外径がφ20あるものを使用</p> <p>大穴4カ所</p> <p>注意 おねじタイプのアンカーボルトは 使用しないでください。コーナー 金具が取り付けられない場合があり ます。</p>	<p>●トグルボルト</p> <p>M6ボルト M6ワッシャー M6スプリングワッシャー M6トグルボルト</p> <p>大穴4カ所</p>
	<p>床面</p> <p>コンクリート ●M10アンカー おねじタイプ</p> <p>M10スプリングワッシャー M10ワッシャー ナット</p> <p>長さの選定は2ページ「4 工事説明」の警告内容をご覧ください。</p>		

5 設置手順

※下図は「Combi ベビーキープ・スリムF62」で説明しています。「Combi ベビーキープ・フィットF72」も同じ方法で取り付けます。
※穴位置寸法はすべてセンターピッチです。

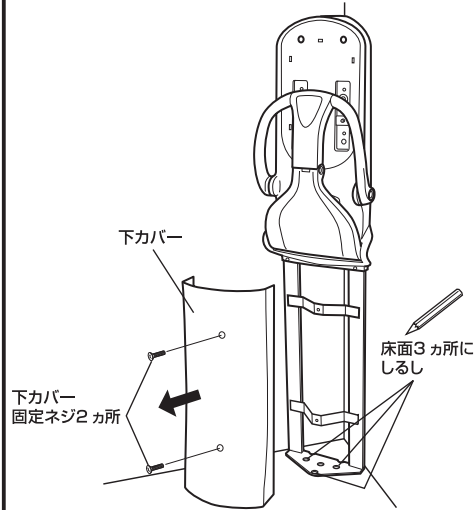
必要工具 下記の工具を用意してください。

プラスドライバー No.2、No.3 スパナ (呼び17mm)

注意 製品を締結するときは電動工具を使用せず、必ず手締めで、強く締め付けないようにしてください。電動工具を使用すると、樹脂が破損する場合があります。

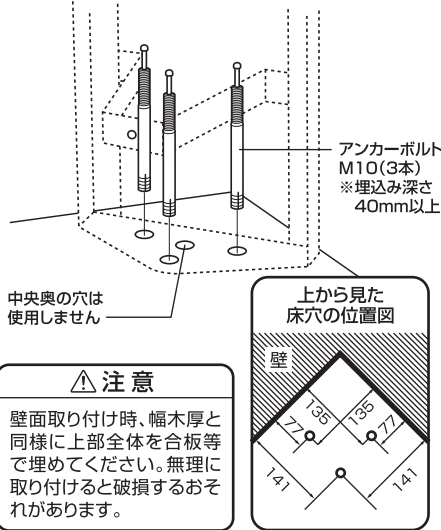
<p>1 コーナー金具と製品(以下、本体)を4カ所仮止めします。</p> <p>φ6平ワッシャー 小(外径φ12)2枚 ネジ(M6×20)4本 φ6平ワッシャー 大(外径φ20)2枚 Combi コーナー金具F31 本体</p> <p>“上”と表記されたシールがある面が上</p> <p>注意 コーナー金具の上下を間違えないように設置してください。</p> <p>プラスドライバー No.3を使用</p>	<p>2 壁面コーナーに仮置きして、コーナー金具の壁面取付位置にしるしを付けます。</p> <p>しるしを付ける</p>	<p>3 コーナー金具のみ壁面4カ所に固定します。</p> <p>小穴使用は135mm 大穴使用は115mm 下記イラストは、Combi ベビーキープ・スリムF62付属部品のφ5×35タッピングネジとφ5ワッシャーを使用。 ※表面「壁面への取付ネジ類一覧」を参照</p> <p>130mm 925mm 940mm</p> <p>大穴 小穴</p> <p>Combi ベビーキープ・スリムF62 付属部品のφ5×35タッピングネジとφ5ワッシャーを使用。</p> <p>※ネジ締め後、ガタつきがないことを確認してください。 プラスドライバー No.2を使用</p>
------------------------------------------------------------------------------------------------------------------------------------------------------------------------------------------------------------------------------------------	---------------------------------------------------------------------	------------------------------------------------------------------------------------------------------------------------------------------------------------------------------------------------------------------------------------------------------------------------------------------------------------------------------

4 本体をコーナー金具に仮止めてから、下カバーをはずし床面に3カ所しるしを付けます。



プラスドライバー No.3を使用

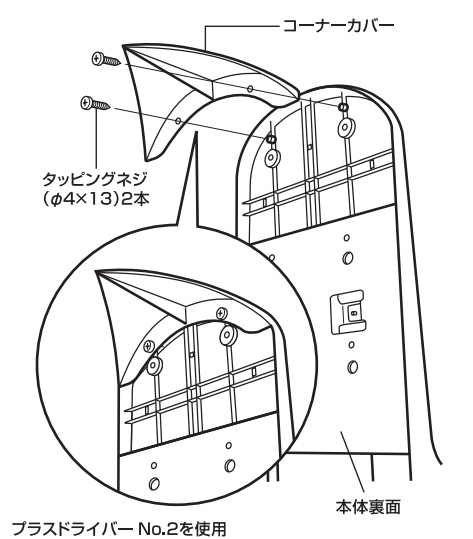
5 いったん本体をはずし、床面にしるしをつけた位置にアンカーボルト3本を打ち込みます。



注意

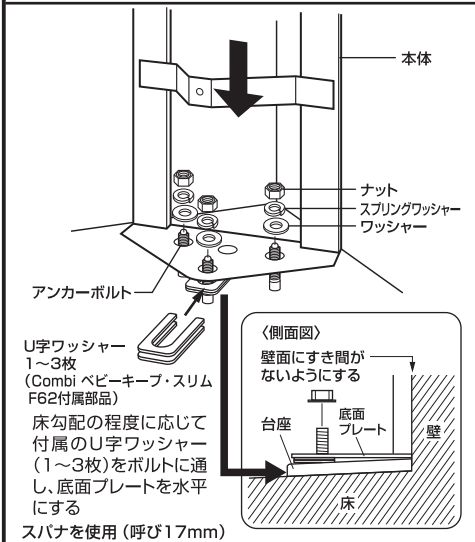
壁面取り付け時、幅木厚と同様に上部全体を合板等で埋めてください。無理に取り付けると破損するおそれがあります。

6 コーナーカバーを裏面より取り付けます。



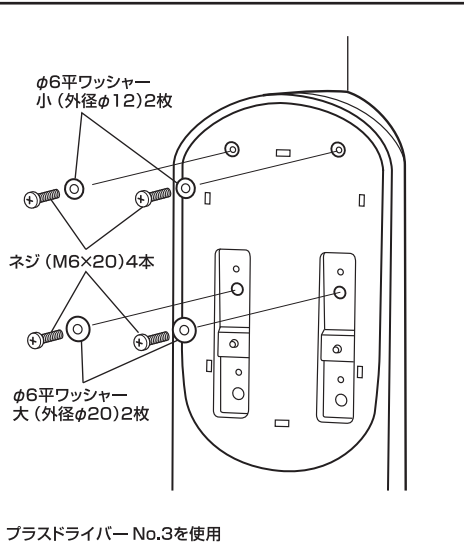
プラスドライバー No.2を使用

7 再び本体を上記の手順で戻して3カ所固定します。



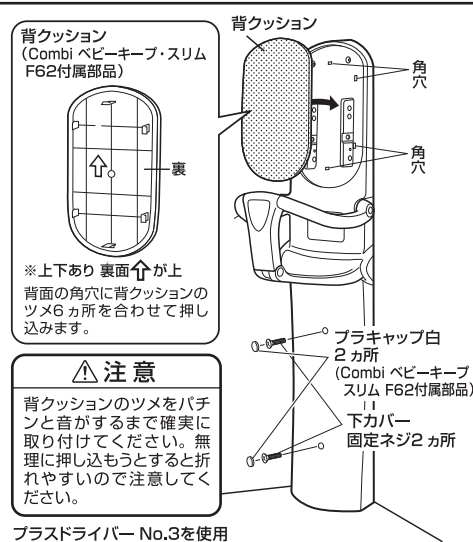
スパナを使用(呼び17mm)

8 壁面に固定されているコーナー金具にベビーキープ本体を取り付けます。



プラスドライバー No.3を使用

9 背クッションと下カバーを取り付けます。

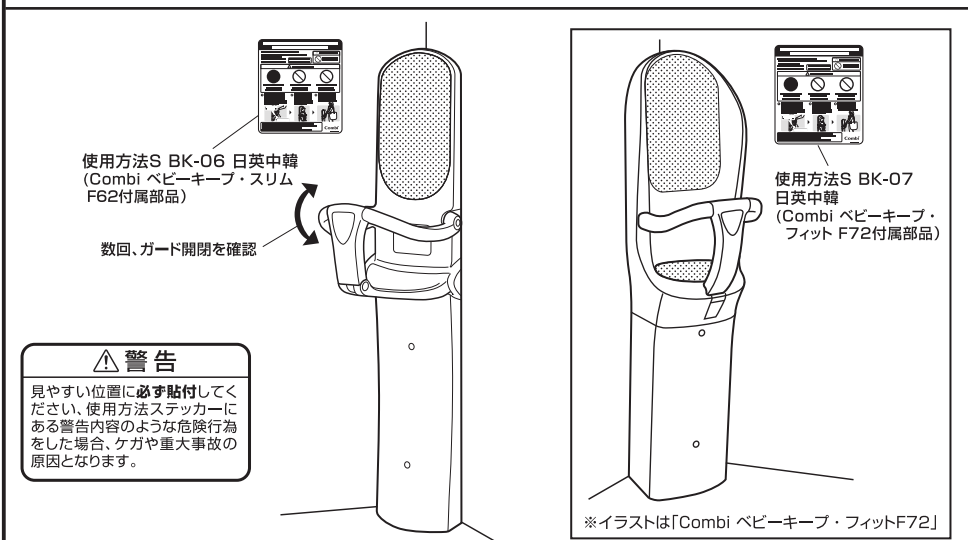


注意

背クッションのツメをパチンと音がするまで確実に取り付けてください。無理に押し込もうとすると折れやすいので注意してください。

プラスドライバー No.3を使用

10 本体近くの壁面に使用方法ステッカーを貼付します。

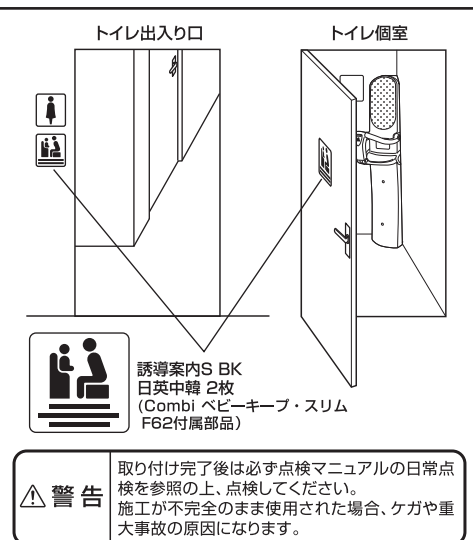


警告

見やすい位置に必ず貼付してください。使用方法ステッカーにある警告内容のような危険行為をした場合、ケガや重大事故の原因となります。

※イラストは「Combi ベビーキープ・フィットF72」

11 トイレ出入口と個室ドアに誘導案内ステッカーを貼付します。



警告

取り付け完了後は必ず点検マニュアルの日常点検を参照の上、点検してください。施工が不完全のまま使用された場合、ケガや重大事故の原因となります。

●製品に関するお問い合わせ
コンビウィズ株式会社

本社 / 〒111-0041 東京都台東区元浅草2-6-7
URL/ www.combiwith.co.jp

●修理・点検に関するお問合せ / コンビウィズ(株) サービスセンター

[受付時間] 祝祭日を除く、月~金 10:00 ~ 17:00

TEL.03-5806-4621 FAX.03-5828-7630

本マニュアルは、コンビウィズ ホームページ (www.combiwith.co.jp) からダウンロード(PDF)できます。ご活用の際、お願いいたします。