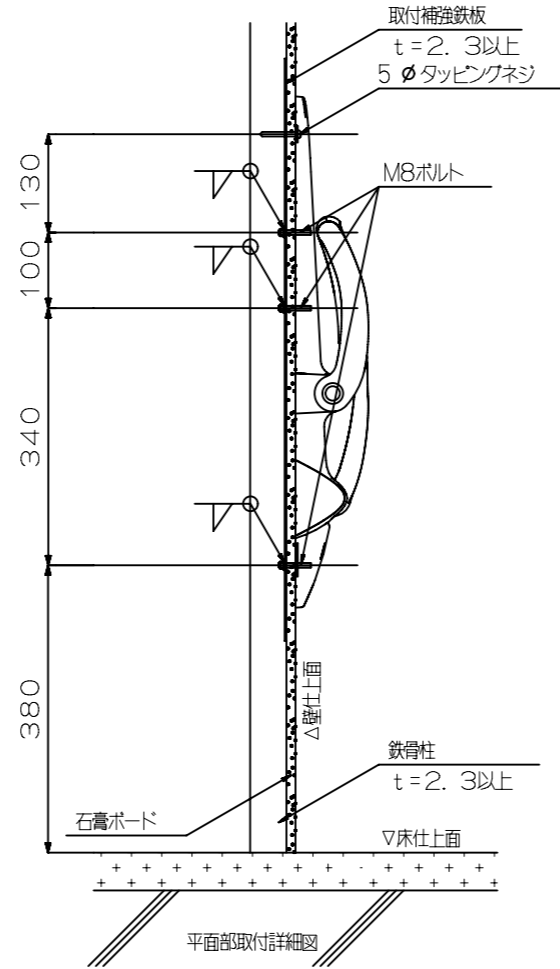
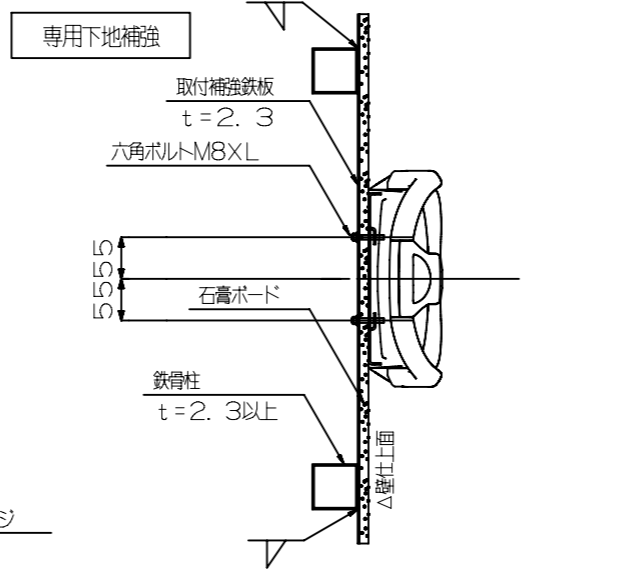
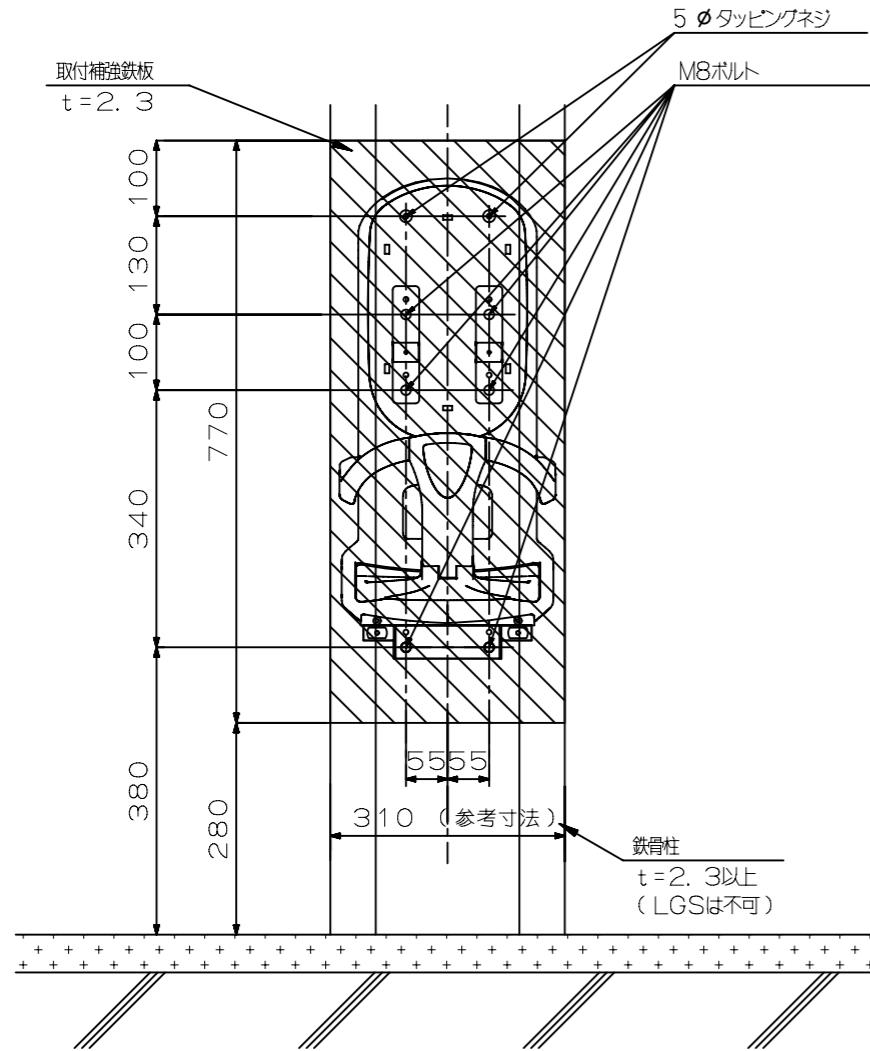
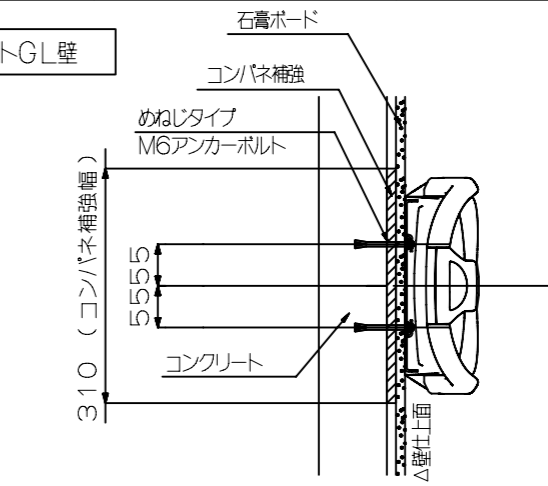


特記事項

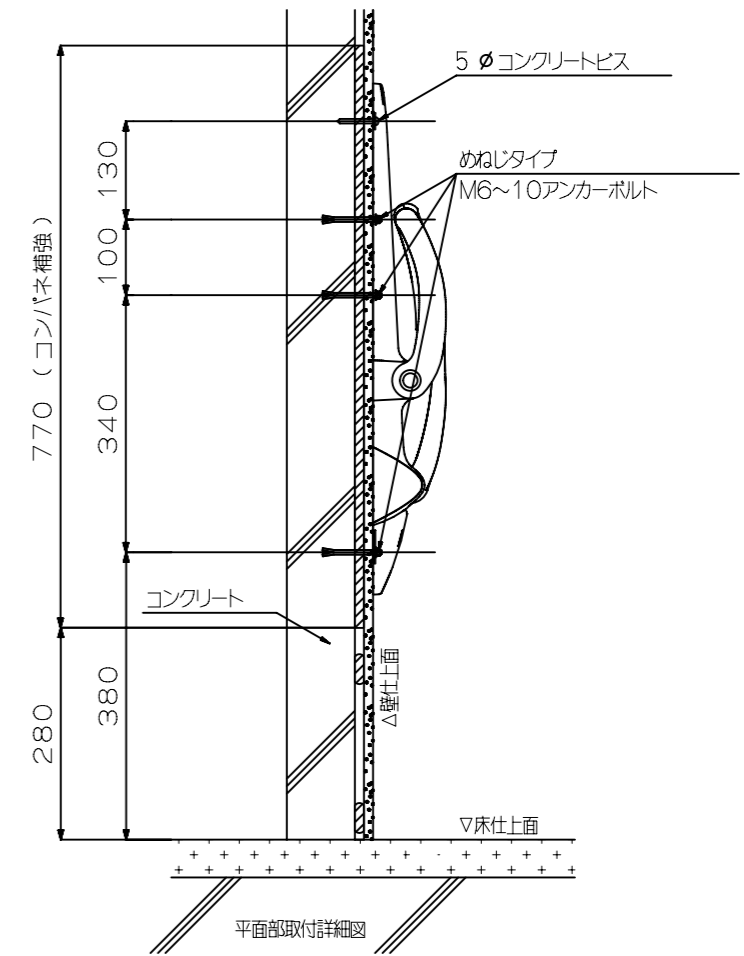
縦柱の板厚は2.3mm以上あり建物構造体に結合されていること。(t2.3以下は不可)
 柱の断面形状は平板ではなく、L、C、角型等の形状であること。
 補強鉄板の幅寸法は縦柱間寸法により決定のこと。
 補強鉄板は柱に全周溶接又はM8ボルト、ナット(各柱2ヶ所)にて結合されていること。
 固定用ボルトは補強鉄板に溶接のこと(6本)。
 仕上げ面からボルトの出寸が15mm以上20mm未満であること。



コンクリートGL壁



コンクリート壁と石膏ボードとの間に隙間がある場合はコンパネ必要



凡例

- コンパネ補強部分を示す
- 石膏ボード部分を示す

* 上図は材料に応じた施工の一例です。必ず現場の材料の種類及び必要な場合補強を施したことを確認の上施工をお願いします。
 又本図にない現場の場合は別途個別対応となります。

施工図

DEVELOPMENT-CODE		PRODUCT NAME		略製品名称			
BK-W62K		*		ベビーキープ・スリムW62K車いす対応			
PART NO.		PART NAME		部品名称			
117887		*		※			
DATE OF APPROVAL		MATERIAL / GRADE		SURFACE TREATMENT			
23.04.13		*		*			
Combi		ISSUED BY		SCALE	PROJECTED AREA	MASS	
		CombiWith		1:10	* (cm ²)	* (g)	
APPROVED BY	CHECKED BY	DESIGNED BY	DRAWN BY		DRAWING NO.	SHEET	REV. NO.
寺内	寺内	坂本	坂本		K01-B0021-01	1/1	00