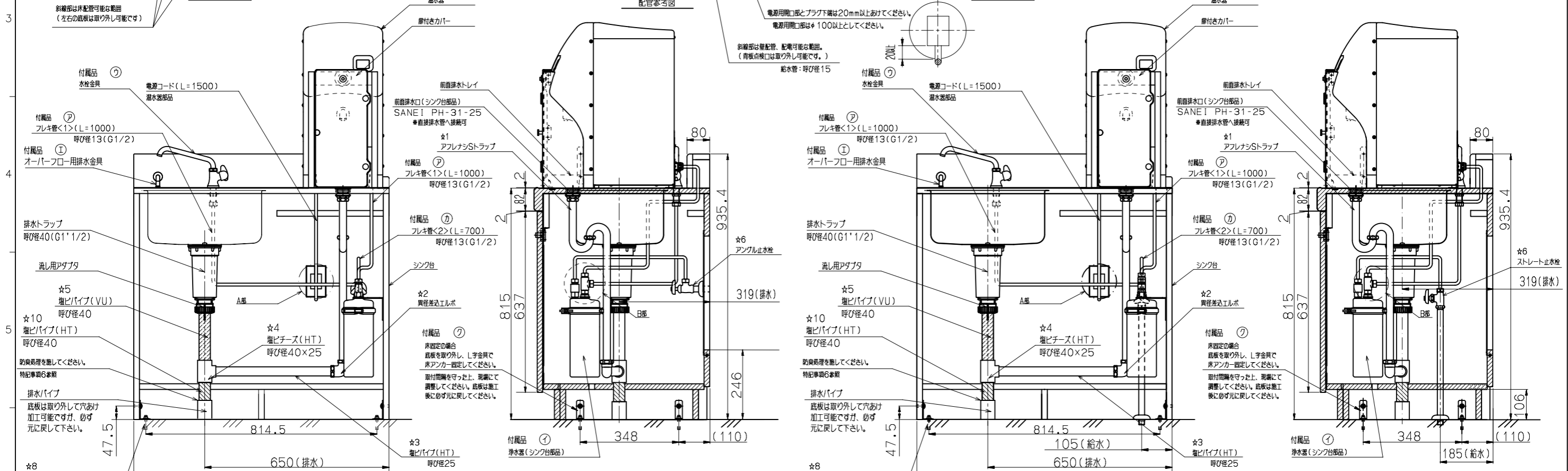


- 特記事項**
1. 温水器、磨付きカバー、シンク台の3点構成です。
  2. 浄水器、給排水口から先の配管、トラップは製品に付属しません。
  3. ☆印はお客さまご手配願います。
  4. 水道法の水質基準に適合した水道以外では使わないで下さい。
  5. 湯沸かしなどの負荷を多く含む水が給水されると、フィルターの目詰まりが発生します。水質によりフィルター交換時期が早まったり、浄水器を過しても水が変質する場合がありますのであらかじめご了承ください。
  6. 塩ビパイプと排水パイプの間には隙間がないよう防臭処理を施してください。臭気発生の原因となります。
  7. 床下のアンカーボルトは、コンクリート面に確実に固定できる（長さ40mm以上）長さのものを準備してください。モルタル層などへ固定すると、転倒の恐れがあります。
  8. 配管作業完了時に各接続部をゆるみがないことを確認してください。水漏れ発生の原因となります。
- ～ 設置上の注意（周囲との位置関係）～
- 注1. 磨付きカバーの正面から400mmに障害物なきこと。（正背面の取付スペース）
  - 注2. 温水器の高さ300mmには、乳見機器（おむつ交換台、ペーパーキープなど）の設置をしないこと。（水はねなど防止のため）
  - 注3. 給水フレキ管を必ず壁に固定してください。固定しないと「ウォーターハンマー現象」が起きる場合があります。
  - 注4. 電源一次側に必ず漏電ブレーカ（感度電流30mA以下、動作時間0.1秒）を取り付けください。
  - 注5. 排水フレキ管（オーバーフロー管）は必ず勾配を付けてください。
  - 注6. 転倒防止のため、必ず、床面または壁面に固定してください。（壁面固定の際は、12mm厚以上のコブ（ヤスリ）は補強材を取り付けること。）



**配管例（壁給水・床排水）**

お客さま手配部品一覧（☆1～☆10）

No.	部品名称	メーカー・型番（推奨）	数
1	アフレンジストラップ	SANEI H74B-25	1
2	異径差込エルボ	カクダイ 49B3-25x32	1
3	塩ビパイプ（呼び径25）	清水化学工業 エスロンパイプ（HT）	1
4	塩ビチーズ（呼び径40x25）	清水化学工業 エスロンパイプ（HT兼手）	1
5	塩ビパイプ（呼び径40）	清水化学工業 エスロンパイプ（VU）	1
6	アングル止水栓（壁給水の場合）	SANEI V22A-X2-13	1
7	ストレート止水栓（床給水の場合）	SANEI V21JS-X2-13x300	1
8	床固定用ボルト	取付内詳細参照	1
9	コンセント	A部 詳細参照	1
10	塩ビパイプ（呼び径40）	清水化学工業 エスロンパイプ（HT）	1

**付属品一覧（ア～ク）**

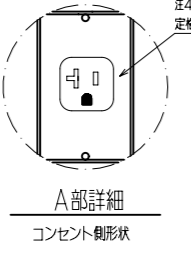
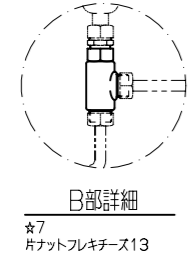
No.	部品名称	付属品	数
ア	フレキ管<1>（L=1000）	呼び径13（G1/2）、パッキン・・・各2個	2
イ	浄水器	浄水器・専用固定金具	1
ウ	水栓金具	SANEI J45D-13	1
エ	オーバーフロー用排水金具	SANEI Y46-80（※）	1
オ	異径ジョイント	SANEI T29-9-20x13	1
カ	フレキ管<2>（L=700）	呼び径13（G1/2）、パッキン・・・各2個	2
キ	エルボ	SANEI T204-13	1
ク	床固定金具	L字金具・・・4個 トラスナジ（M8x25）・・・4本 平ワッシャー（M8x22）・・・4枚	1

**配管例（床給水・床排水）**

※本図はCH22-3施工用を示し、CH22-4（114988）施工用は左右勝手違いとする。  
※本図の寸法は参考値となります。

**施工図**

DEVELOPMENT-CODE		PRODUCT NAME		略製品名称	
WCH22		FORMULLA HOT WATER SERVE CH22-3		調乳用温水器CH22-3（シンク一体型）	
PART NO.		PART NAME		部品名称	
115526		*		*	
DATE OF ISSUE		MATERIAL / GRADE		SURFACE TREATMENT	
22.09.13		*		*	
<b>Combi</b>		ISSUED BY	SCALE	PROJECTED AREA	MASS
		CombiWi 1:10		*	* (g)
APPROVED BY	CHECKED BY	DESIGNED BY	DRAWN BY	DRAWING NO.	SHEET
山崎	坂本	山崎(勇)	山崎(勇)	K00-R0081-01	1/1



注4 定格 20A 125V 2種（接地形）  
【CH22-3/CH22-4温水器】  
☆9 推奨部品メーカー・品番  
定格 125V 20A  
露出コンセント  
パナソニック：WK3821  
もしくは  
埋込コンセント  
パナソニック：WN19213