

Combi 調乳用温水器CH22シリーズ 施工説明書

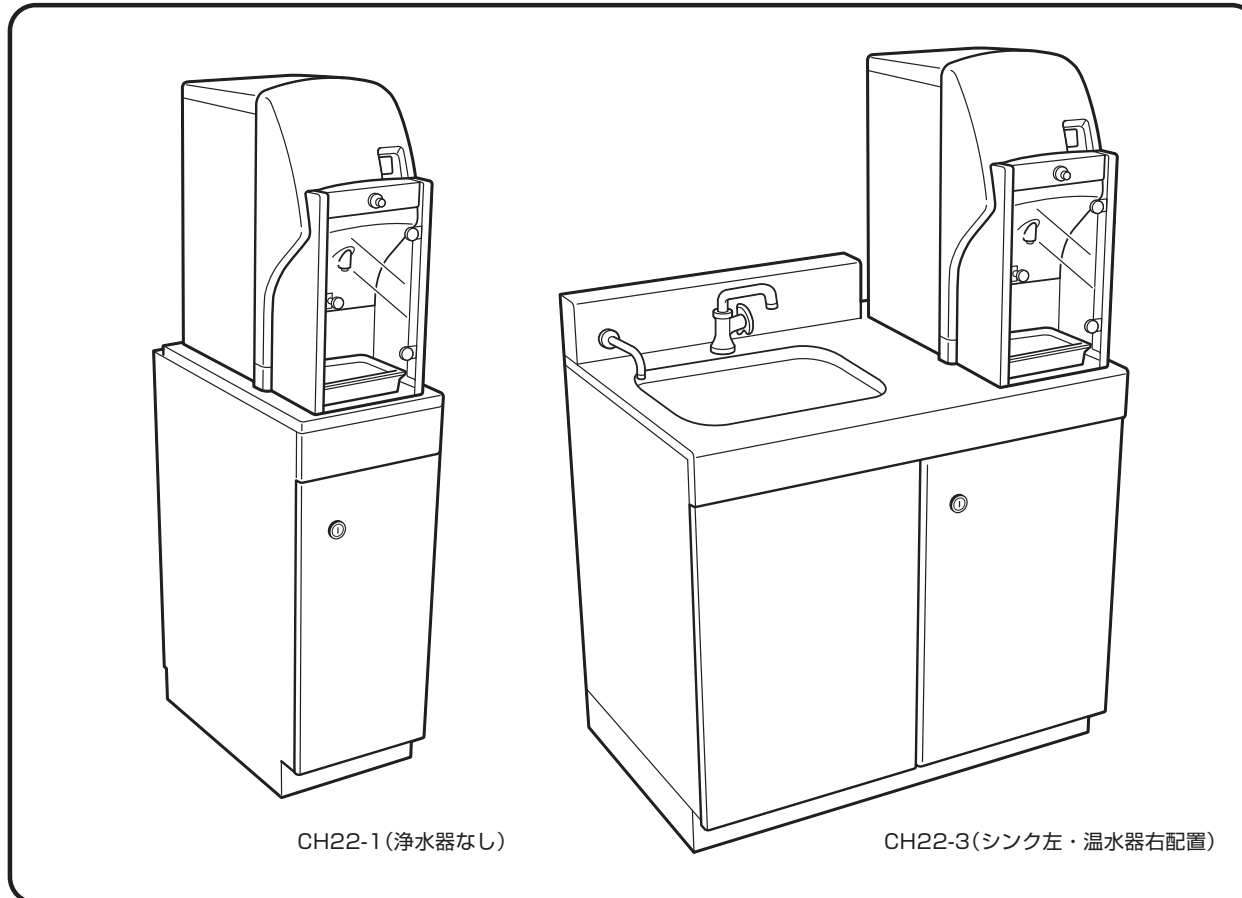
目次

- Combi 調乳用温水器CH22シリーズ 施工説明書
- 1 安全に施工していただくために.....2
- 2 施工者のかたへのお願い.....2
- 3 各部のなまえ.....4
- 4 工事説明.....5
 - 器具の取り付け.....5
 - 配管工事.....5
 - 電気工事.....5
- 5 「CH22-1」と「Combi 浄水器セットCH22WP」
同時設置手順.....8
- 6 「CH22-3／4」設置手順.....10
- 7 ご使用方法.....12
 - ご使用準備.....12
 - ご使用方法.....13
 - 運転状態の表示.....13
 - 故障と思われる前に.....14
 - その他不具合.....14

■ 巻末資料

標準施工図（「CH22-1」と「Combi 浄水器セット
CH22WP」同時設置の場合）

標準施工図（CH22-3／4）



CH22-1 (浄水器なし)

CH22-3 (シンク左・温水器右配置)

※CH22-1 (浄水器なし) は「Combi 浄水器セット CH22WP」を付けることで単独設置が可能(別途シンク併設にて)ですので、必ず同時に設置してください。
※CH22-4 (シンク右・温水器左配置)

この度は Combi 調乳用温水器 CH22 シリーズをお買い上げいただき誠にありがとうございます。
この商品はさまざまなお子さま連れのかたがご利用になりますので、皆さまが快適にご利用いただくためには、お施主さまの安全管理が大切です。
以下の内容にしたがって正しく施工管理して下さるようお願いいたします。


※本書に使用しているイラストは、操作方法などをわかりやすく説明するため、製品とは若干異なる場合があります。

Combi 調乳用温水器CH22シリーズ 施工説明書

本施工説明書をよくお読みの上、正しくお使いください。本書は大切に保管してください。

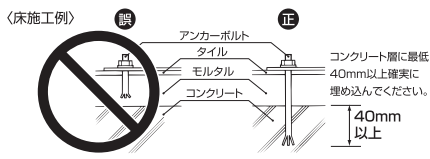
1 安全に施工していただくために

- ここに示した注意事項は、施工方法、及び取り扱いを誤るとお子さまや操作しているかたへ危害や物的損害の発生が予想される事項を、危害・損害の大きさ、切迫度により「警告」「注意」に区分し表示しています。ご使用前によくお読みの上、安全のために必ずお守りください。

警告	この表示を無視し誤った取り扱いをすると、人が死亡または重傷を負う可能性がある内容を示しています。	
注意	この表示を無視し誤った取り扱いをすると、人が傷害を負う可能性や物的損害が起こる可能性がある内容を示しています。	

この絵表示は、行為を強制したり指示する内容です。

2 施工者のかたへのお願い

警告	<ul style="list-style-type: none"> ●製品を改造しないでください。事故につながるおそれがあります。 ●製品が倒れて思わぬ事故につながりますので、下記の事項をお守りください。 <ul style="list-style-type: none"> ・転倒防止のため、床・壁等に確実に固定し、強い力を加えたり、寄りかかったりしないでください。 ・調乳台およびシンク台上部を手前や横に強く引っばったり倒したりしないでください。 ・扉部分(調乳台およびシンク台、各扉とも)に強い力をかけたり、衝撃を与えたりしないでください。 ・設置後や地震発生後は固定部のゆるみがないか確認してください。 	
	<ul style="list-style-type: none"> ●床面のアンカーボルトは、コンクリート層へ確実に固定できる(最低40mm以上)長さのものを選んでください。モルタル層などへ固定すると、転倒のおそれがあります。 	
	<ul style="list-style-type: none"> ●故障した製品は放置しないでください。誤って使用したり、お子さまが遊んだりするとケガや、重大事故の原因になります。 ●目的以外の用途でのご使用はおやめください。 	

警告

- 電源プラグをコンセントから抜き差しするときは、濡れた手では行わないでください。感電するおそれがあります。また、コードを引っばると断線するおそれがあります。
- 水漏れ事故はお客さまだけでなく近隣にも多大な迷惑、損害を与えます。水漏れなどがないか接続部や浄水器の日常点検・確認をしてください。
- トレイ、水切りフタは必ず正しく設置した状態にてお使いください。守らないと水が排水口に流れず水漏れします。
- 本製品は、単相100V仕様です。100Vの機器を200Vに接続すると、電気部品が破壊されます。
- 次の作動条件でご使用ください。
 - 1) 上水道
 - 健康を害したり機器を損傷するおそれがあります。水道法の水質基準に適合した上水道をお使いください。
 - 2) 給水温度5~40℃ (凍結しないこと)
 - 浄水器や湯槽の破裂や部品の破損による事故が発生します。

注意

- 給湯口のキャップは耐熱樹脂製です。スケール防止キャップのため、はずさずに着けたままでお使いください。消耗品ですので交換の場合は、サービスセンターにご連絡ください。
- 給水圧力0.1Mpa~0.5Mpa 給水圧力が0.5Mpaを超える場合は、必ず減圧弁をつけてください。守らないと水漏れの原因になります。
- 2系統排水
 - 背面、前面の2系統の排水口があり、それぞれ排水方法が異なりますのでご注意願います。
 - ①前面トレイへの排水
 - S字トラップを通し、下水へ直接排水してください。下水管との接続には、臭気漏れや水蒸気が漏れないよう密閉してください。
 - ②温水器背面からの排水(間接排水)
 - オーバーフロー排水口を使用して排水処理をします。排水口の先はシンク・洗面器などで受け、ふさがないでください。また、排水口空間を確保するため間接排水口の末端の高さは排水先のシンク・洗面器などの満水面よりも高い位置にしてください。蒸気抜き口を兼ねています。衛生管理上、決して下水へ直接排水せず、間接排水としてください。配管途中にはバルブなどを設けず、水が溜まらないように下り勾配で先端を大気に開放してください。配管接続部分の温度は故障すると熱湯が出ることもありますが、通常は35℃前後で熱くありません。CH22-3/CH22-4は付属の専用配管をご使用ください。CH22-1はフレキ管などを利用して排水処理を行ってください。
 - 間接排水口は必ず開放にし、ふさがないでください。トラップや排水ホッパーなども適合しませんので取り付けしないでください。湯槽内が負圧になり正しく運転しなくなります。温水器の上から湯気が出て壁や天井に影響を及ぼすことがあります。また、異常時にオーバーフローした際、水漏れするおそれがあります。
 - 背面排水のフレキ管先端は、切りっぱなしにせず、必ずナットやエルボ金具などを取り付けてください。ケガの原因になります。(CH22-3/CH22-4をのぞく)
 - 電源電圧変動基準値(±10%)以内の範囲で使用してください。
 - 周辺機器とは別系統の漏電ブレーカー(感度電流30mA以下、動作時間0.1秒)を電源一次側に必ず取り付けてください。取り付けないと、故障や漏電のときに元ブレーカーが落ち、他の周辺機器が同時に停電します。
 - アースは確実に取り付けてください。取り付けないと、故障や漏電のときに元ブレーカーが落ち、他の周辺機器が同時に停電します。
 - アースは確実に取り付けてください。漏電のときに感電するおそれがあります。
 - 本製品は、屋内用製品になります。屋外に設置しないでください。
 - 湿度10~60%(結露しないこと)の環境下で使用してください。浴室などの湿気の多い場所に設置しないでください。木部が腐って強度が保てなくなります。
 - 周囲温度5~40℃(凍結しないこと)の環境下で使用してください。
 - 直射日光を避けてください。
 - 使用頻度に関わらず、継続使用中に電源を切らないでください。長期間電源が切れた場合、再度ご利用になられるときは必ず湯槽内部・ストレーナを清掃するメンテナンスを行ってください。これらの作業が必要な場合は、サービスセンターにご連絡ください。
 - 長期間お使いにならない時には、湯槽内の湯水を排水し、中を空にし、止水栓を閉じてください。再度ご利用になられるときは必ず湯槽内や電装部のチェックや、フィルターカートリッジの交換を行ってください。これらの作業が必要な場合は、サービスセンターにご連絡ください。
 - 調乳台およびシンク台の扉を90°以上開けないでください。丁番が破損します。なお、設置作業などの際、調乳台およびシンク台の扉は丁番からワンタッチで取りはずすことができます。
 - 調乳台およびシンク台の扉には鍵が付いていますので、管理責任者のかたに必ずお渡しください。
 - 冬季など低水温時に頻繁に使用された場合は適温まで沸かし上げるのに時間がかかることがあります。
 - 断水時には、運転しないでください。断水後の運転は水がにごることがあります。湯槽内の水を入れ替えてください。
 - CH22-1(浄水器なし)は「Combi 浄水器セットCH22WP」を付けることで単独設置が可能(別途シンク併設にて)ですので、必ず同時に設置してください。

3 各部のなまえ

■温水器・各部の名称(全機種共通)

■温水器機能の特色

- 1) 前面のデジタル表示と背面のランプ表示により作動状況を表示。
- 2) 温度と水位を独自のステップボイル方式でコントロールして常に適温を保ちます。
- 3) 背面の電源スイッチを押すだけで運転開始。
- 4) 前面の給湯ボタンを押してる間だけ出湯します。
- 5) 空焚・過昇温検出機能など安全装置を装備。

■定格 単相100V仕様

■コンセント差込口

■推奨部品メーカー・品番
露出コンセント
パナソニック：WK3821
もしくは
埋込コンセント
パナソニック：WN19213

■付属品(全機種共通) 下記①はトレイ梱包材内側、②は耐震金具などの梱包材内側に貼り付けてあります。

■付属品(機種別)

■全てに付属(床固定金具)

L字金具…4個
トラスネジ(M8×25)…4本
平ワッシャー(M8×φ22)…4枚

■CH22-1のみ付属(連結固定金具)

六角ボルト(M8×60)…4本
平ワッシャー(M8×φ22)…8枚
スプリングワッシャー(M8用)…4枚
ナット(M8)…4個

(壁固定金具)
トラスタッピングネジ(φ4×50)…4本

(別売品用)
※「Combi 浄水器セット CH22WP」を取り付ける場合のみ使用
浄水器フレキ管(L=1000)…1セット/バックキ2個付き

■CH22-3/4のみ付属(浄水器セット一式)

浄水器用フレキ管(L=1000)…1セット/バックキ2個付き
浄水器用六角ナット・ワッシャー…各1個
浄水器用固定ネジ…8本

浄水器組 WP-M31LZ (以下、浄水器)…1個
本体支持用具…2個
ハンガー…1個

※1 CH22-1(浄水器なし)は「Combi 浄水器セット CH22WP」を付けることで単独設置が可能(別途シンク併設にて)ですので、必ず同時に設置してください
※2 調乳台およびシンク台には前面排水口(SANEI PH-31-25、呼び径25)、シリンダー錠が共通で付属

4 工事説明

■器具の取り付け

付属の調乳台およびシンク台に固定し、水平に設置してください。調乳台およびシンク台の設置には、十分な転倒防止対策を施してください。P.2およびP.3の安全上のご注意を必ず守ってください。

■配管工事

注意

- 工事にあたってはすべての配管は温水器からいつでも着脱できるよう接続してください。
- 給水圧が高い(0.5Mpaを超える)場合は、必ず減圧弁をつけてください。
- 温水器前面への排水は付属の排水口にトラップ・配管などを接続して直接排水処理を行ってください。
- 温水器背面からの排水(間接排水)は、P3の注意②を守って、オーバーフロー排水口から排水処理を行ってください。
- 給水管に30cm以上フレキ管を使用する場合は、必ず壁などに固定してください。固定しないと「ウォーターハンマー現象」による配管の振動が起きる場合があります。繰り返し振動することで配管が傷み、水漏れの原因になります。
- 異種金属の配管接続をする場合は、電食防止を施してください。

温水器の背面
オーバーフロー排水口(G3/4)

背面排水

浄水器より給水

給水口(G1/2)

電源コード(1.5m)

定格 20A 125V 2極(接地型)

推奨部品メーカー・品番
露出コンセント
パナソニック：WK3821
もしくは
埋込コンセント
パナソニック：WN19213

コンセント側形状

■電気工事

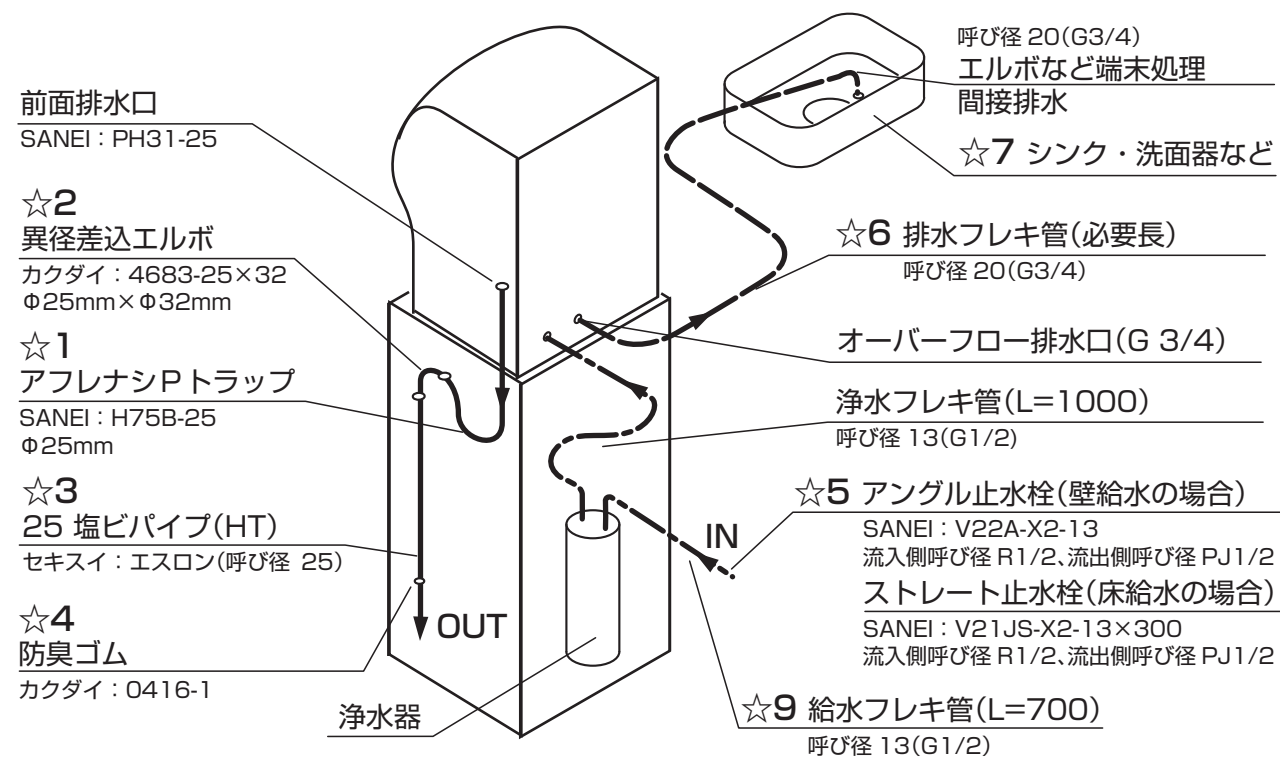
電源コードの長さは1.5mです。この範囲内にコンセント(右図)を設けてください。

工事終了後、下記の事項を必ずご確認ください。(デジタル表示・ランプ表示についてはP16を参照してください)

Check <input type="checkbox"/>	1. 供給電圧の確認	規定電圧(100V)の±10%以内でご使用ください。過電圧の場合、ヒーターの寿命が著しく短くなり、電子部品が破損する場合があります。低電圧の場合、機器が運転できなくなります。 注意 アース付きコンセントですので、接地極に電圧はかかりません。
Check <input type="checkbox"/>	2. 通水の確認	止水栓を開き湯槽内に給水してください。この時、給湯ボタンを押して通水し、配管内に1度水を流してください。もし、湯槽内に沈殿物などがある場合には、湯槽内に立ち上がっているオーバーフロー管をはずして排水し、沈殿物を取り除く必要があります。オーバーフロー管は左にねじればはずれます。
Check <input type="checkbox"/>	3. メッシュフィルターの詰まりの確認	メッシュフィルター(給水口内のアミ)にゴミが詰まっていないか確認してください。
Check <input type="checkbox"/>	4. 捨て水の確認	温水器および水栓の十分な捨て水をして、水または湯にゴミが混じっていないか確認してください。
Check <input type="checkbox"/>	5. 取り付け状態の確認	取り付け状態を確認してください。
Check <input type="checkbox"/>	6. 配管及び接続部の確認	各配管及び接続部を確認し、漏水などがないか確認してください。プラグはコンセントにしっかり差し込んでください。
Check <input type="checkbox"/>	7. 給湯の確認	沸き上がり後、給湯ボタンを押して適正に出湯されるか確認してください。

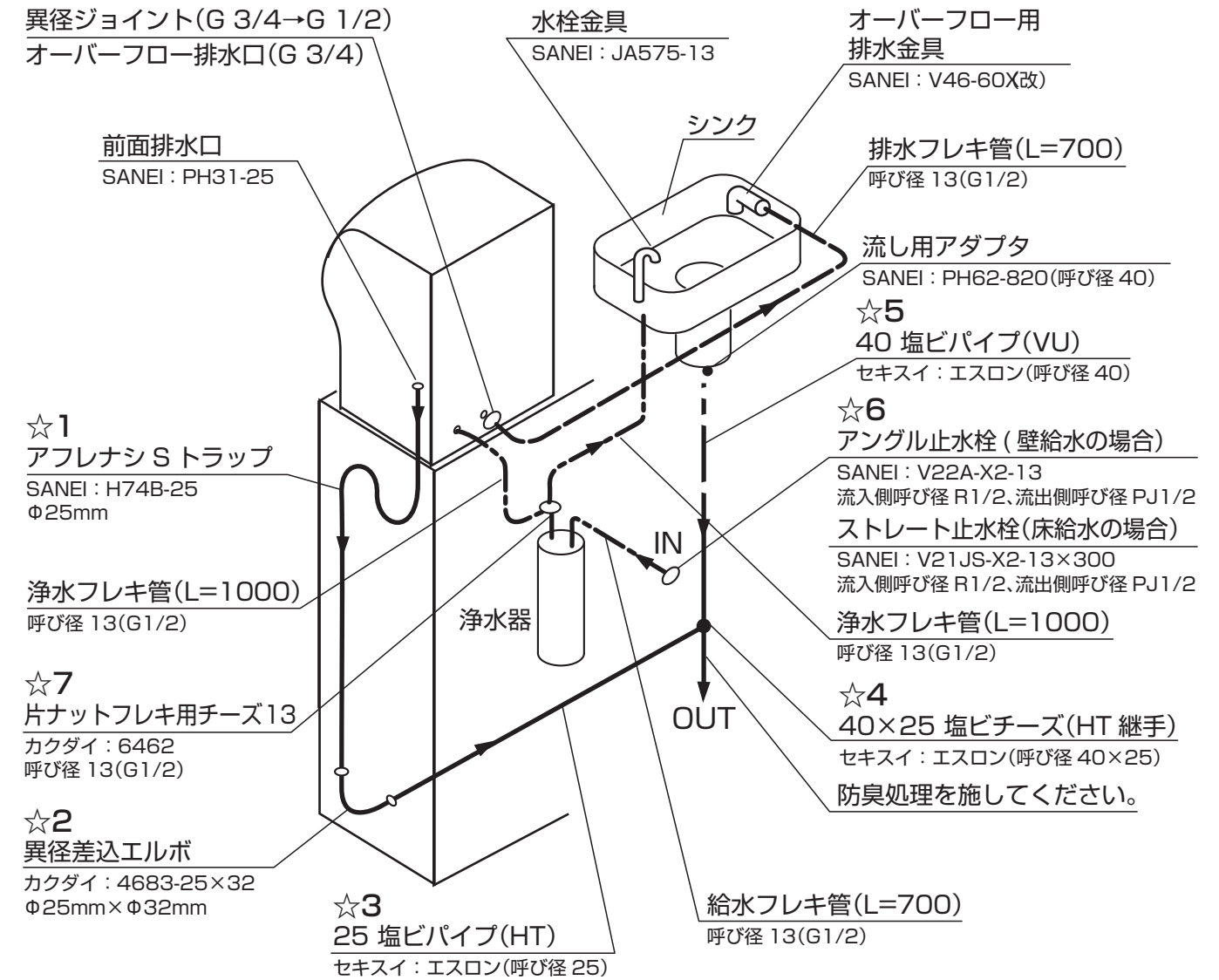
「CH22-1」と「Combi 浄水器セットCH22WP」同時設置用

☆印はお客様手配品です(付属品ではありません)



CH22-3/CH22-4 (浄水器付き、単独設置用)

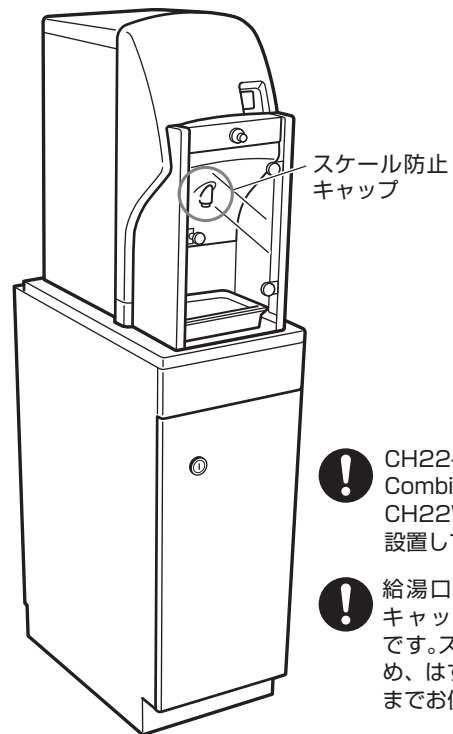
☆印はお客様手配品です(付属品ではありません)



図はCH22-3です。CH22-4はシンクと温水器の位置が逆になります。使用する配管類は同一です。

5 「CH22-1」と「Combi 浄水器セットCH22WP」同時設置手順

「CH22-1」と「Combi 浄水器セットCH22WP」接続完成図

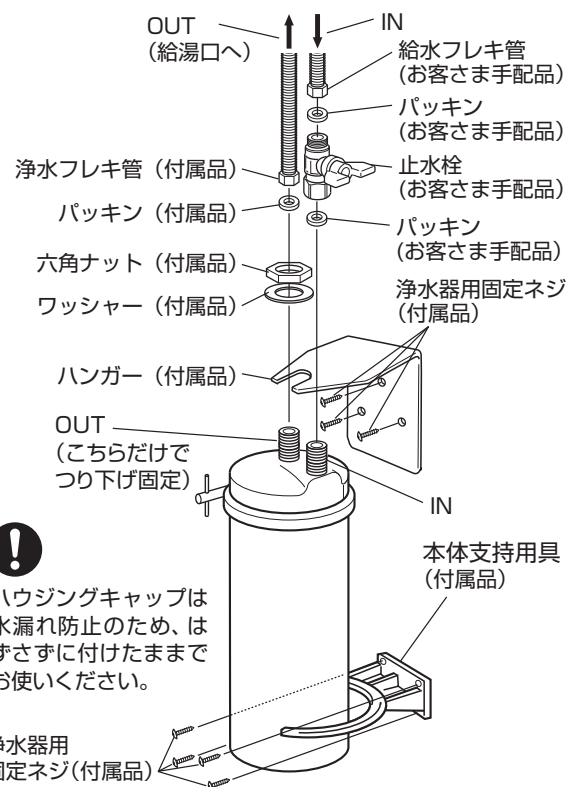


CH22-1 は、必ず Combi 浄水器セット CH22WP を同時に設置してください。

給湯口のスケール防止キャップは耐熱樹脂製です。スケール防止のため、はずさずにつけたままお使いください。

1 浄水器セットを図のように取り付ける。

必ずハウジングキャップ(浄水器の上フタ)を持ち、IN、OUTの口に無理な力がかからないようにしてください。浄水器はラベルが見やすい方向に向けてください。



ハウジングキャップは水漏れ防止のため、はずさずにつけたままお使いください。

浄水器用固定ネジ(付属品)

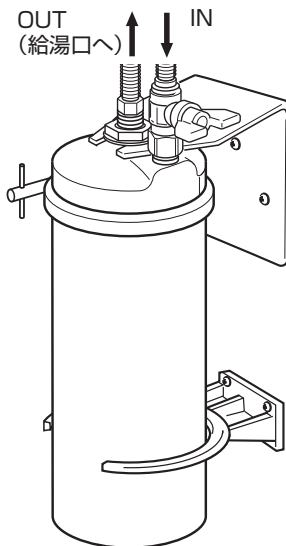
設置手順書では、手順を明確にするため、止水栓位置を給水フレキ管と浄水器の間としております。

2 浄水器セット取付図

- 止水栓は付属しておりません。
- 本体支持用具1個と、浄水器用固定ネジ1本は本製品では使用しません。予備として保管ください。

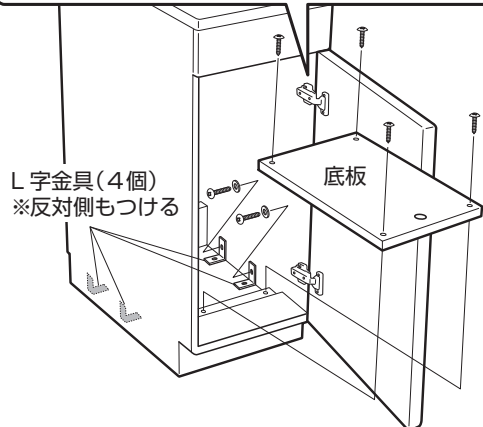
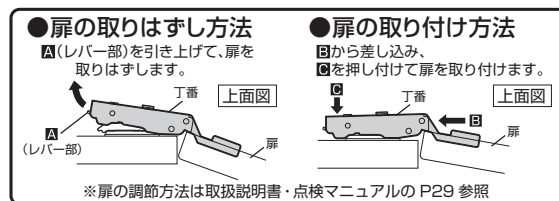


IN、OUTを間違えていないか、よく確認してください。30cm以上のフレキ管は壁などに固定してください。



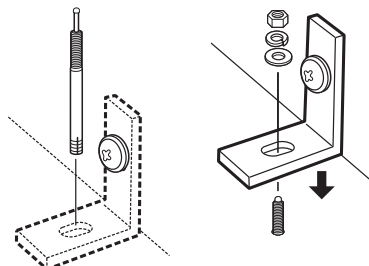
3 調乳台の底板を一旦はずし、付属のL字金具をナットへ固定する。

調乳台の底板(ネジ4本で固定)を一旦はずし、付属のL字金具を台の内側既設のナットへ固定します。固定には、付属のトラスネジ(M8×25)と平ワッシャー(M8×φ22)4セットを使用します。※事前に扉をはずすと作業しやすいです。扉は工具なしで取りはずせます。



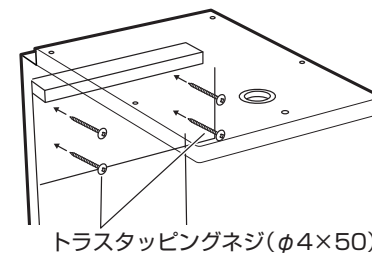
4 あらかじめL字金具の穴位置をけがいておき、アンカーなどを打ち込む。

その上にL字金具をかぶせ、床へ固定し、底板を元に戻します。

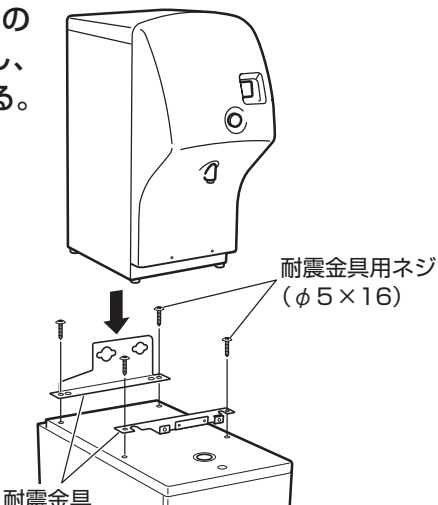


5 背面の壁と固定する。

キャビネットの板厚上部任意の箇所に付属のトラスタッピングネジ(φ4×50)4本を貫通させて背面の壁と固定します。



6 耐震金具を図のように固定し、温水器を載せる。



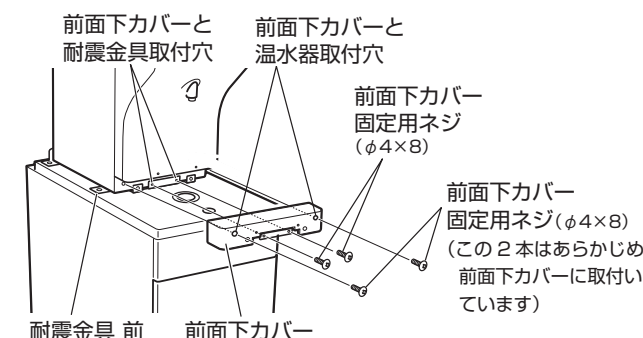
7 ホールソー、ドリルなどで接続面に適宜必要な開口を設ける。

配管を調乳台に貫通させる場合は、ホールソー、ドリルなどで接続面に適宜必要な開口を設けてください。



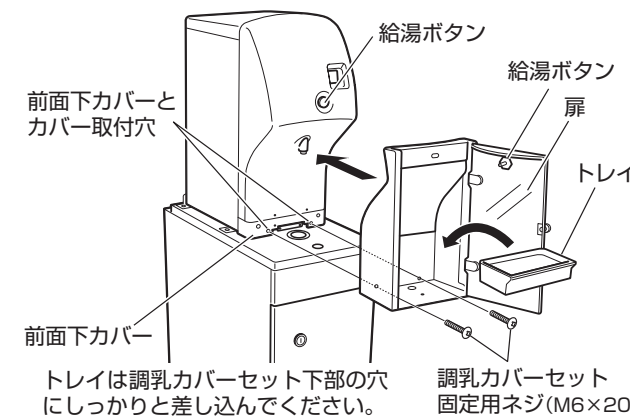
8 前面下カバーを付属の前面下カバー固定ネジ(4本)で取り付ける。

外側のネジ(2本)は、温水器取付穴に固定し、内側のネジ(2本)は耐震金具取付穴に固定します。



9 調乳カバーセットを付属の調乳カバーセット固定ネジ(2本)で取り付ける。

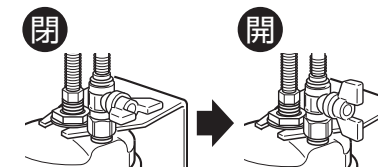
前面下カバーの取付穴に固定します。扉を閉めてから、給湯ボタンの先端が給湯ボタンを確実に押せるか、ご確認ください。



10 上下配管を接続する。巻末資料の標準施工図(「CH22-1」と「Combi 浄水器セットCH22WP」同時設置の場合)をご参照ください。

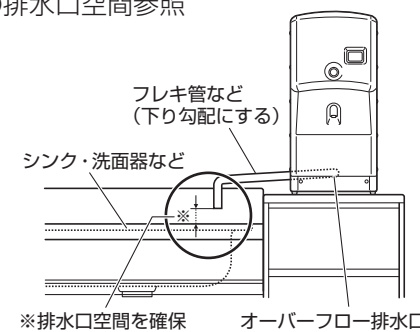
注意: 施工時に異物が混入しないように十分注意してください。

11 止水栓をゆっくりと開ける。



12 温水器背面から排水(間接排水)処理をする。

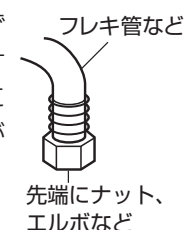
オーバーフロー排水口を使用してフレキ管などで、排水処理を行ってください。排水はシンク・洗面器などで受けて間接排水としてください。※図の排水口空間参照



注意 P3の「△注意②温水器背面からの排水(間接排水)」を必ず守って、オーバーフロー排水口から排水処理を行ってください。

13 ナット、エルボなどを取り付ける。

フレキ管などの先端には必ずナット、エルボなどを取り付けて、先端が手に触れないようにしてください。最後に水漏れがないことを確認してください。



6 「CH22-3/4」設置手順

CH22-3/4 接続完成図

図はCH22-3です。CH22-4はシンクと温水器の位置が逆になります。

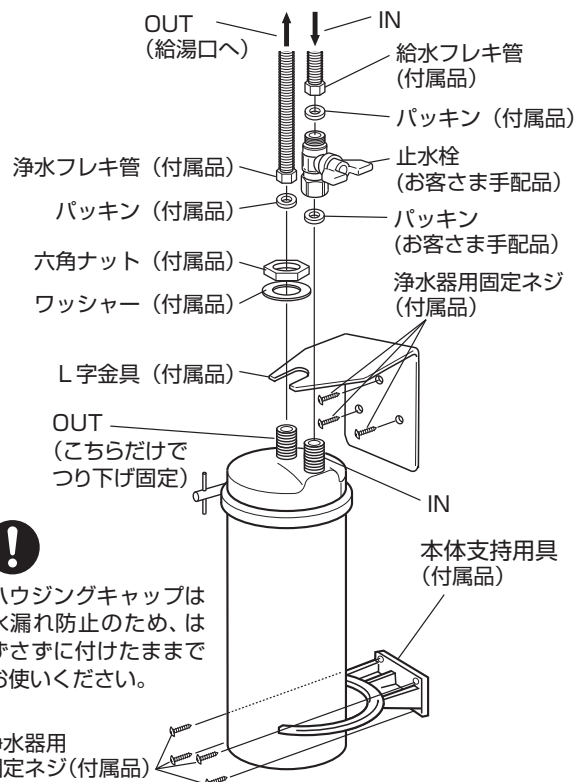


給湯口のスケール防止キャップは耐熱樹脂製です。スケール防止のため、はずさずにつけたままでお使いください。



1 浄水器を図のように取り付ける。

必ずハウジングキャップ(浄水器の上フタ)を持ち、IN、OUTの口に無理な力がかからないようにしてください。浄水器はラベルが見やすい方向に向けてください。



ハウジングキャップは水漏れ防止のため、はずさずにつけたままでお使いください。

浄水器用固定ネジ(付属品)

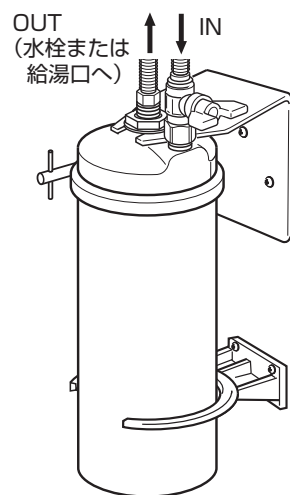
設置手順書では、手順を明確にするため、止水栓位置を給水フレキ管と浄水器の間としております。

2 浄水器取付図

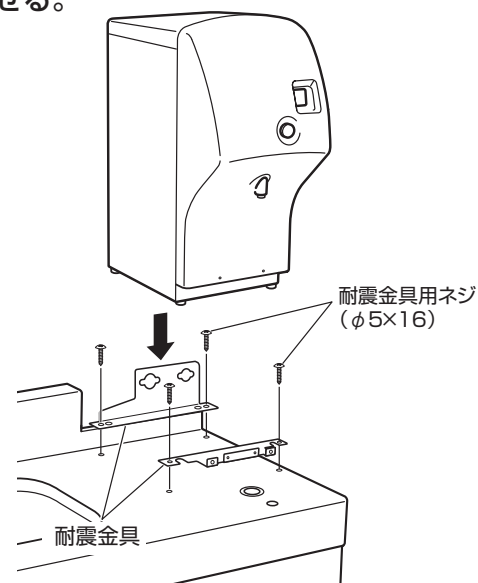
- 止水栓は付属しておりません。
- 本体支持用具1個と、浄水器用固定ネジ1本は本製品では使用しません。予備として保管ください。
- 水栓から浄水を分岐する場合はOUT側に片ナットフレキチースを付けてください。(片ナットフレキチースは付属しておりません。)



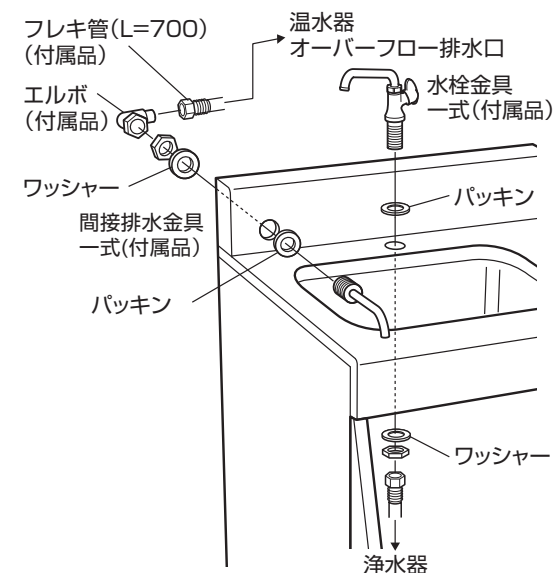
IN、OUTを間違えていないか、よく確認してください。30cm以上のフレキ管は壁などに固定してください。



3 耐震金具を図のように固定し、温水器を載せる。

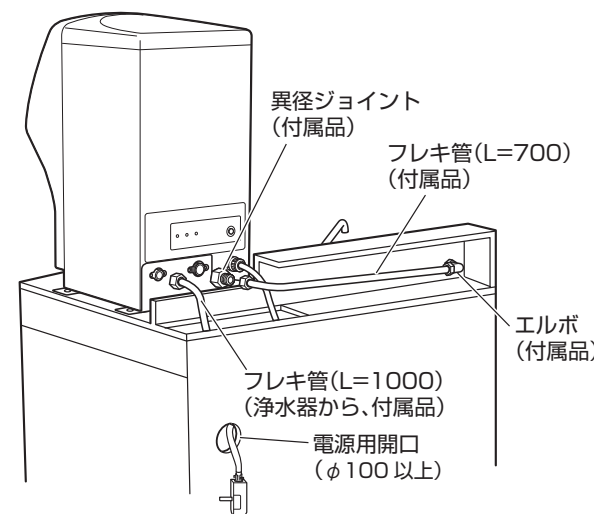


4 付属の水栓金具、間接排水金具を図のように接続する。



5 付属の異径ジョイント、フレキ管を図のように接続する。

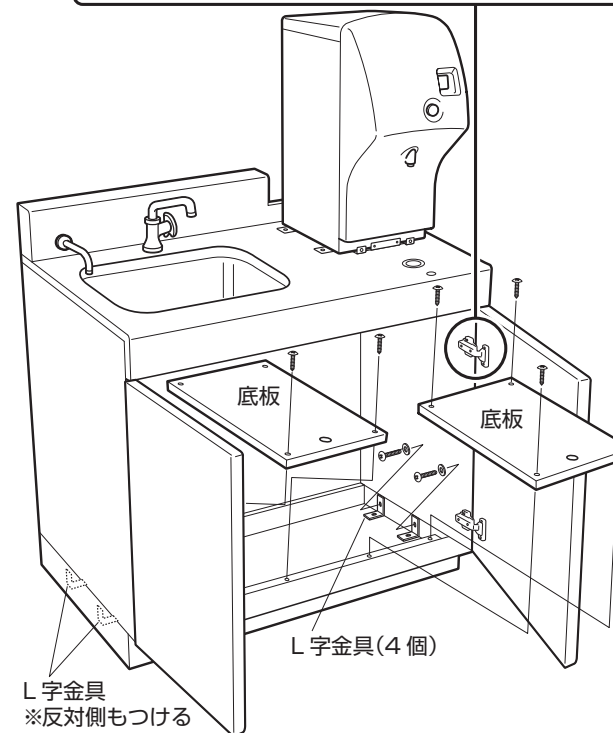
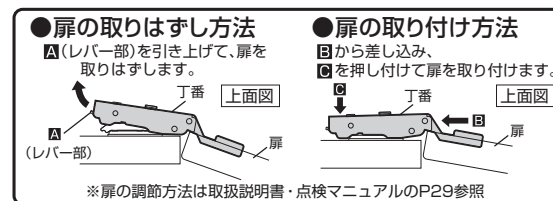
配管や配線をシンク台に貫通させる場合はホールソー、ドリルなどで適宜必要な開口を設けてください。



6 シンク台の底板を一旦はずし、付属のL字金具をナットへ固定する。

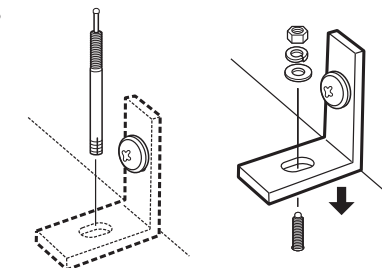
シンク台の底板(ネジ4本で固定)を一旦はずし、付属のL字金具を台の内側既設のナットへ固定します。

固定には、付属のトラスネジ(M8×25)と平ワッシャー(M8×φ22)4セットを使用します。※事前に扉をはずすと作業しやすいです。扉は工具なしで取りはずせます。



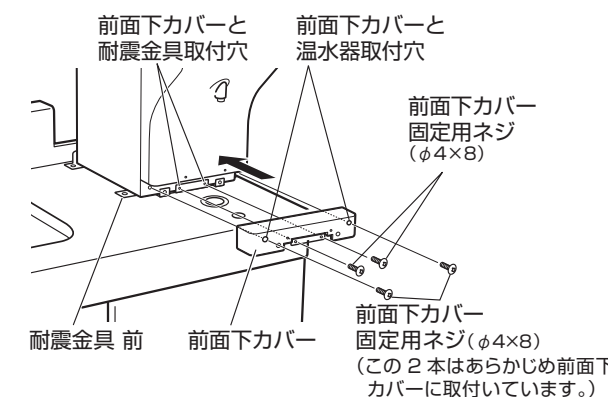
7 あらかじめL字金具の穴位置をけがいておき、アンカーなどを打ち込む。

その上にL字金具をかぶせ、床へ固定し、底板を元に戻します。



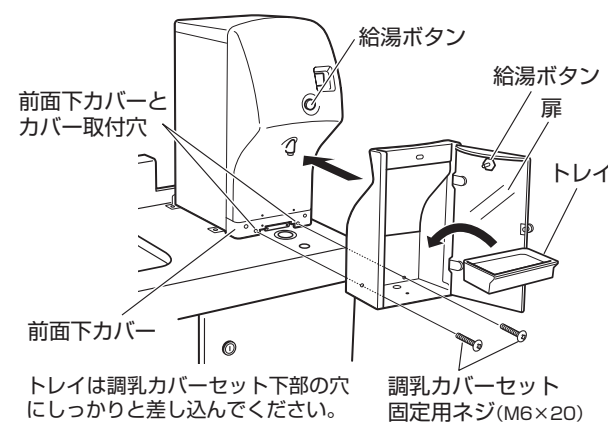
8 前面下カバーを付属の前面下カバー固定ネジ(4本)で取り付ける。

外側のネジ(2本)は、温水器取付穴に固定し、内側のネジ(2本)は耐震金具取付穴に固定します。



9 調乳カバーセットを付属の調乳カバーセット固定ネジ(2本)で取り付ける。

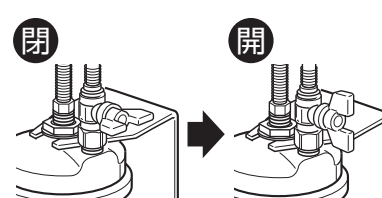
前面下カバーの取付穴に固定します。扉を閉めてから、給湯ボタンの先端が給湯ボタンを確実に押せるか、ご確認ください。



10 上下配管を接続する。巻末資料の標準施工図(CH-22-3/4)をご参照ください。

注意: 施工時に異物が混入しないように十分注意してください。

11 止水栓をゆっくりと開ける。



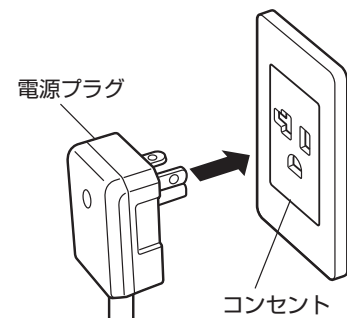
7 ご使用方法

ご使用準備

1 止水栓を開ける。



2 電源を入れる。



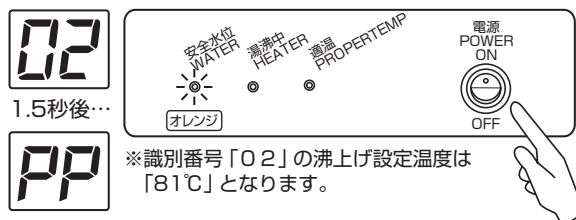
ブレーカーは確実に押し上げてください。プラグもコンセントに確実に差し込んでください。
※火災のおそれがあります。また、水で濡れた手で操作すると感電するおそれがあります。

3 電源スイッチを入れる。

※ランプ表示(背面)の \odot は点滅、 \odot は点灯を示しています。

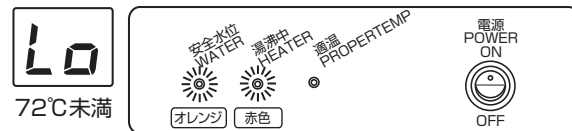
電源スイッチを「ON」にすると、識別番号(設定温度)を1.5秒デジタル表示した後、湯槽内に給水が始まります。

デジタル表示(前面)
…1.5秒間「02」と表示します。
デジタル表示(前面)
…「PP」と表示します。
ランプ表示(背面)
…安全水位ランプが点滅します。



4 運転開始の確認。

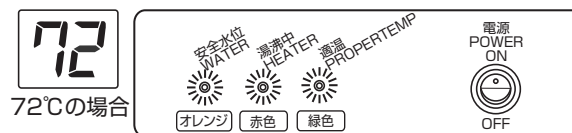
運転を開始します。
デジタル表示(前面)
…「Lo」と表示します。
ランプ表示(背面)
…「安全水位ランプ」が点灯に変わり、湯沸中ランプが点灯します。



10分経過しても安全水位ランプが点灯しないときは、P.16をご覧ください。

5 適温表示の確認。

湯が72℃以上になります。
デジタル表示(前面)
…湯温を表示します。
ランプ表示(背面)
…適温ランプが点灯します。



ご使用方法



警告

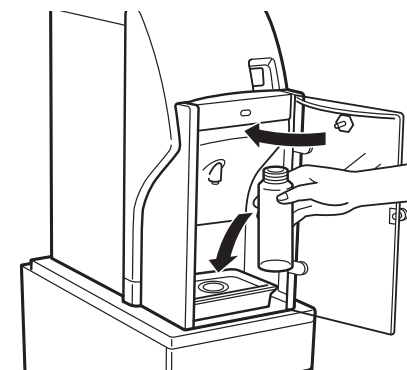
- 熱湯が出るため、ヤケドに注意してください。
- 温水器の引き倒しなどに注意してください。



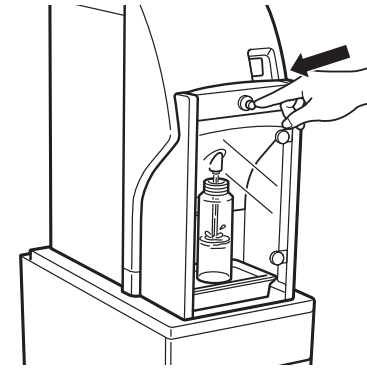
注意

- 70℃以上で調乳のこと。
温度表示は、72℃になるまでは、「Lo」と表示されます。
72℃～81℃の温度が表示されている状態でご使用ください。
- 必ずトレイ、水切りフタを設置してご使用ください。
- トレイにミルクを捨てないでください。
- ご使用後は扉を閉めてください。

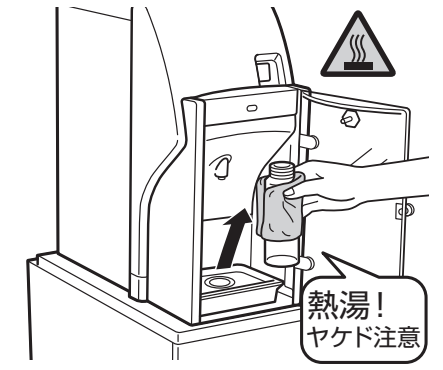
1 トレイの中心に哺乳瓶を置き、扉を閉める。



2 給湯ボタンを押し、お湯を注ぐ。

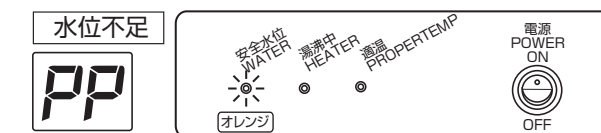


3 タオルなど当て布を使用して哺乳瓶を取り出す。



運転状態の表示

※ランプ表示(背面)の \odot は点滅、 \odot は点灯を示しています。



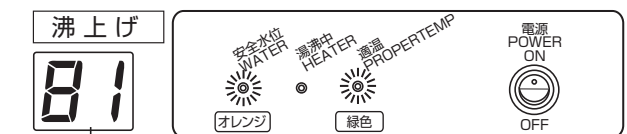
※水を継ぎ足している状態です。



※お湯を出す、一時的にこの表示になることがあります。その場合、温度表示に切り替わるまで数分間おまちください。



※72℃～81℃の範囲で温度を表示します。温度表示中は調乳適温です。湯は81℃まで沸かしあげます。



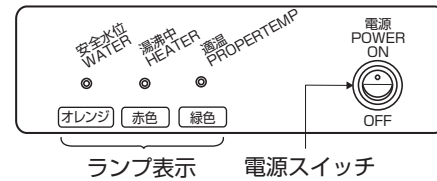
※72℃～81℃の範囲で温度を表示します。
※水温が低い場合は、沸くまでに時間がかかることがあります。

故障と思われる前に

- 故障かな？と思っても、実際には製品の故障ではないことがありますので、修理を依頼される前に次の表を参考にしてチェックしてください。

■デジタル表示・ランプ表示一覧

温水器は各種の故障診断機能を備えています。故障や問題が発生したときは前面のデジタル表示と背面のランプ表示でエラーを表示します。エラー(下表のE0～E6)が表示されたときは、エラー表示を確認後、まず背面の電源スイッチを切ってください。



表示の状況			内 容	点検事項・原因・処理の方法	
デジタル表示 (前面)	ランプ表示 (背面)				
	橙	赤	緑		
72～81	○	—	○	温度表示	通常表示です。
02	—	—	—	初期動作時の通常一時表示	通常表示です。初期立ち上げ時のみ一時的に表示されます。
PP	◎	—	—	初期給水(安全水位までの給水)	安全水位まで給水されれば通常表示になります。
Lo	○	○	—	湯温が72℃以下	72℃以上に湧き上がれば通常表示になります。
E0	○	◎	—	過昇温検出(設定温度より温度が高くなった)	ヒーター用リレーの異常 → 電源を切り、サービスセンターへご相談ください。
E1	◎	—	◎	給水異常	湯槽内下部水位センサーにスケールが付着している可能性があります。 → 電源を切り、サービスセンターへご相談ください。
E2	○	—	◎	温度センサー異常	センサー交換か接続コネクタ交換が必要です。 → 電源を切り、サービスセンターへご相談ください。
E3	○	—	—	沸かし上げ不可	ヒーター異常 → 電源を切り、サービスセンターへご相談ください。
E4 + 温度	—	◎	◎	オーバーフロー	上部センサーにスケールが付着している可能性があります。もしくは自動給水弁の故障です。 → 機器への給水元栓を締め、電源を切り、サービスセンターへご相談ください。
E5	◎	◎	◎	温度測定エラー	マイコンの温度読み込み異常 → 1度電源を切り、再度電源を入れると直ります。直らない場合は、電源を切り、サービスセンターへご相談ください。
E6	◎	◎	—	給水異常(断水)	湯沸器に水が供給されていません → 運転停止後、給水されたのを確認した後、運転を再開させてください。

◎点滅 ○点灯 —消灯

その他の不具合

ご注意) 貯湯式のため、運転開始から沸かし上げには約50分程度の時間がかかります。また、出湯能力以上のお湯は一度に供給できません。

状 況	点検事項	処理方法
運転スイッチを押してもランプ表示(裏面)やデジタル表示(表面)が点灯しない。	① ブレーカーがOFFになっていませんか？ ② 電源プラグがコンセントに差し込まれていますか？ ③ 電圧は正常ですか？	① ブレーカーをONにしてください。 ② プラグを確実に差し込んでください。 ③ 電圧を誤るとコントローラーが破壊され、一切表示されなくなります。 → サービスセンターへご相談ください。
湯の出方が悪い。	① 止水栓は全開になっていますか？ ② 給湯口にスケールが付着していませんか？	① 全開にしないと十分な流量は得られません。 ② スケールを割り箸などで除去してください。
給水時、湯沸器本体及び配管に振動音がある。	給水管に長いフレキ管を使用したり、配管固定をしていないことはありませんか？	配管を固定していないと「ウォーターハンマー現象」が起き、振動音が出る場合がありますので固定してください。
湯が臭い。湯が汚れている。	新設後で槽内に配管時の油や接着剤が残っていませんか？	新設時は配管工事の際の油などが流入することがありますので、給湯ボタンを押し続け、湯槽内の湯を数回入れ替えてください。
漏水している。	① オーバーフロー管からですか？ ② 配管接続部からですか？	① 上表「デジタル表示・ランプ表示」のE4をご参照ください。 ② 締め直してください。

Combi

本マニュアルは、コンビウィズ ホームページ(www.combiwith.co.jp)からもダウンロード(PDF)できます。ご活用の際、お願いいたします。

- 製品に関するお問い合わせ

コンビウィズ株式会社

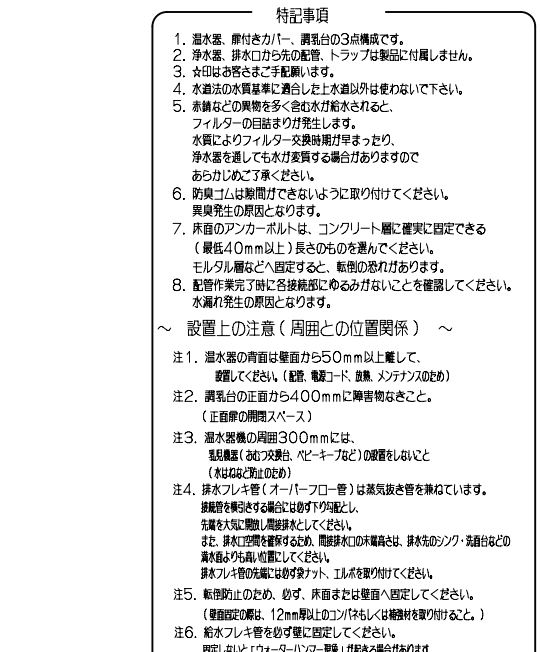
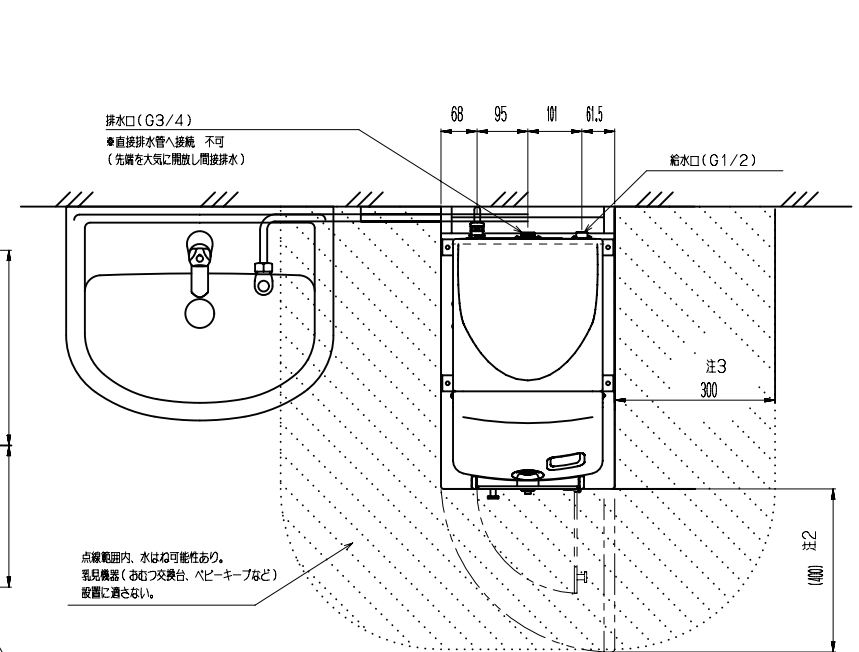
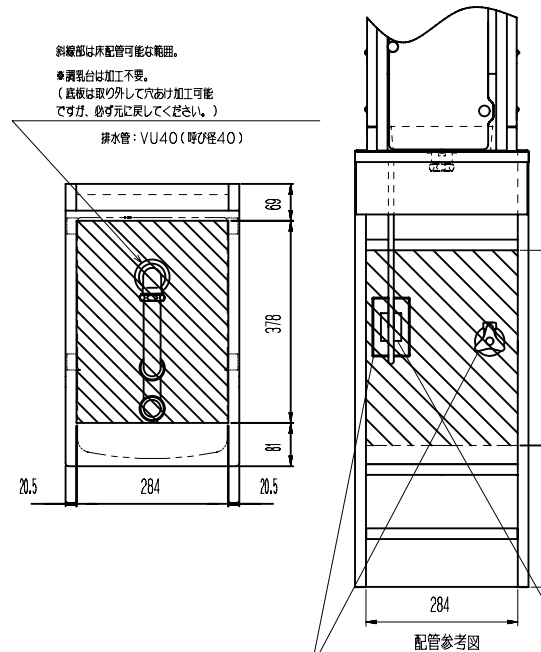
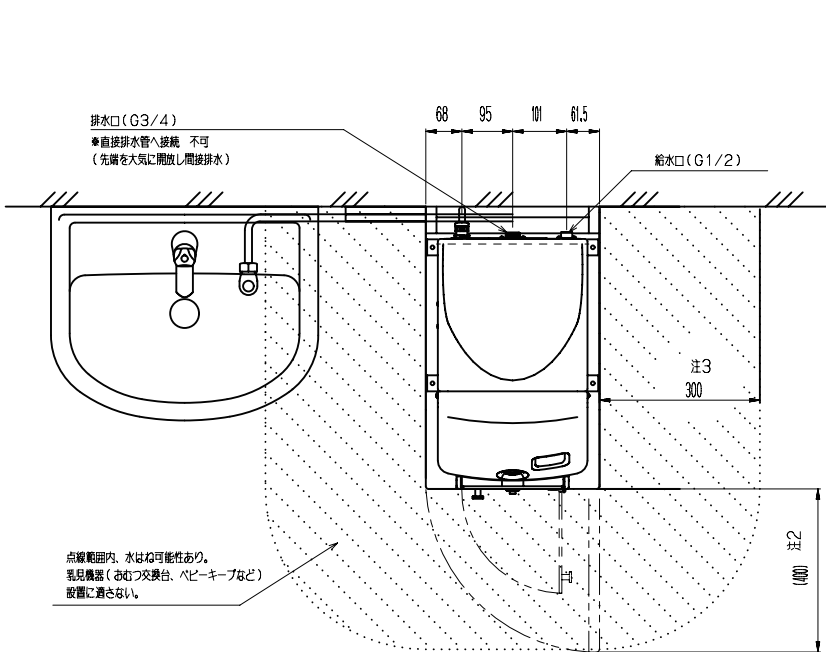
本社/〒111-0041 東京都台東区元浅草2-6-7
URL/www.combiwith.co.jp

- 修理・点検に関するお問い合わせ/コンビウィズ(株) サービスセンター

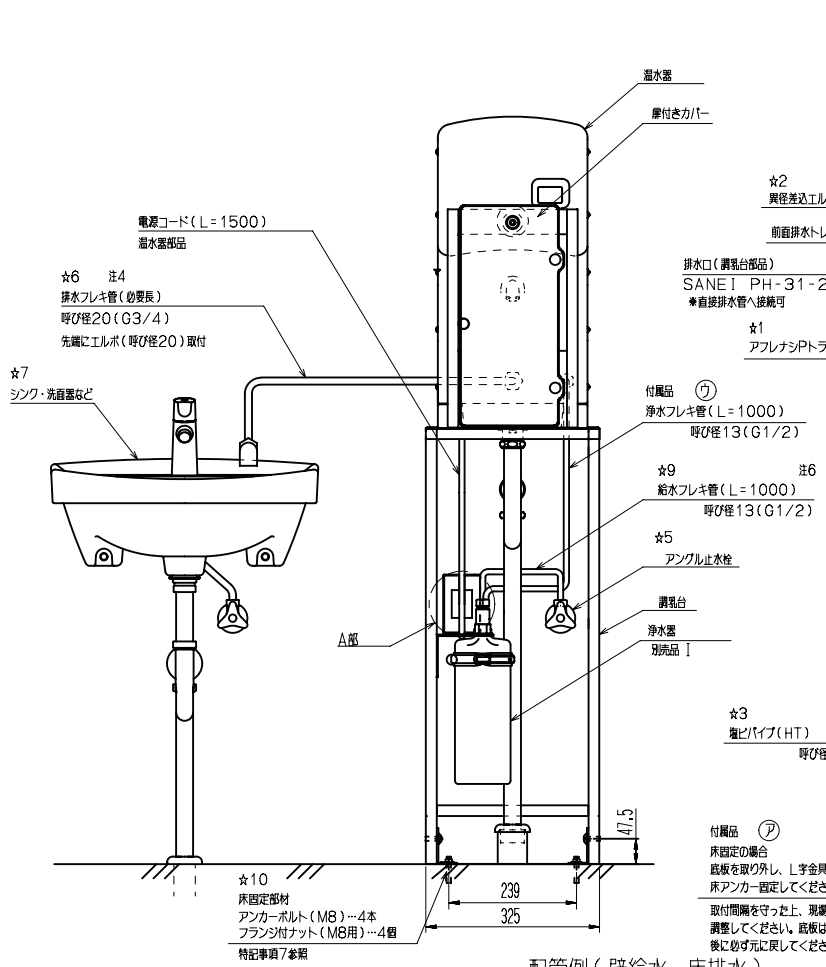
[受付時間] 祝祭日を除く、月～金 10:00～17:00

TEL.03-5806-4621 FAX.03-5828-7630

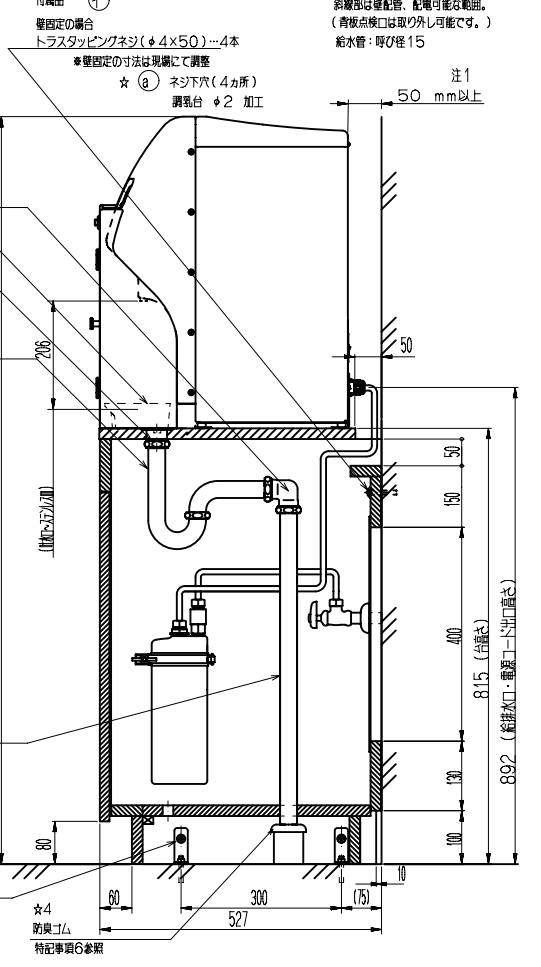
☆印の配管部品・配電部品をご用意ください。



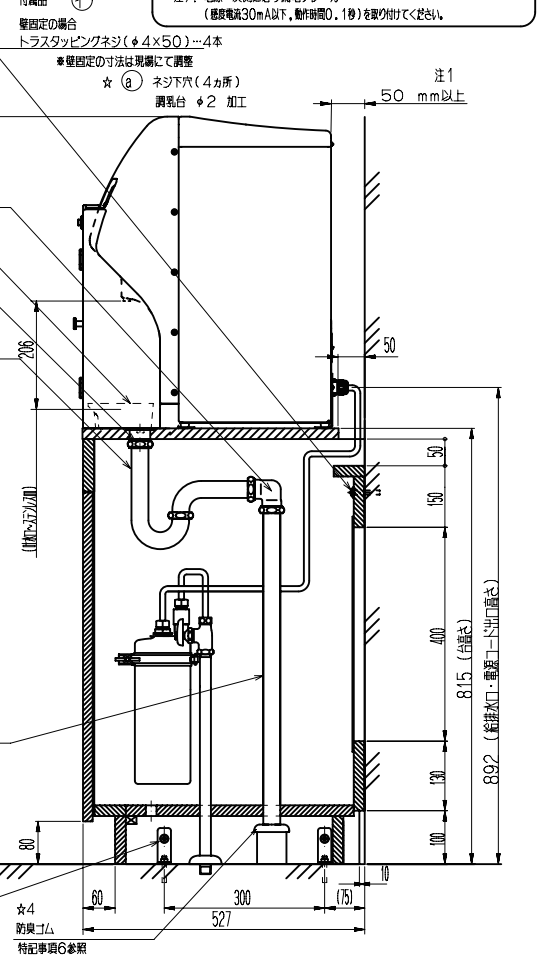
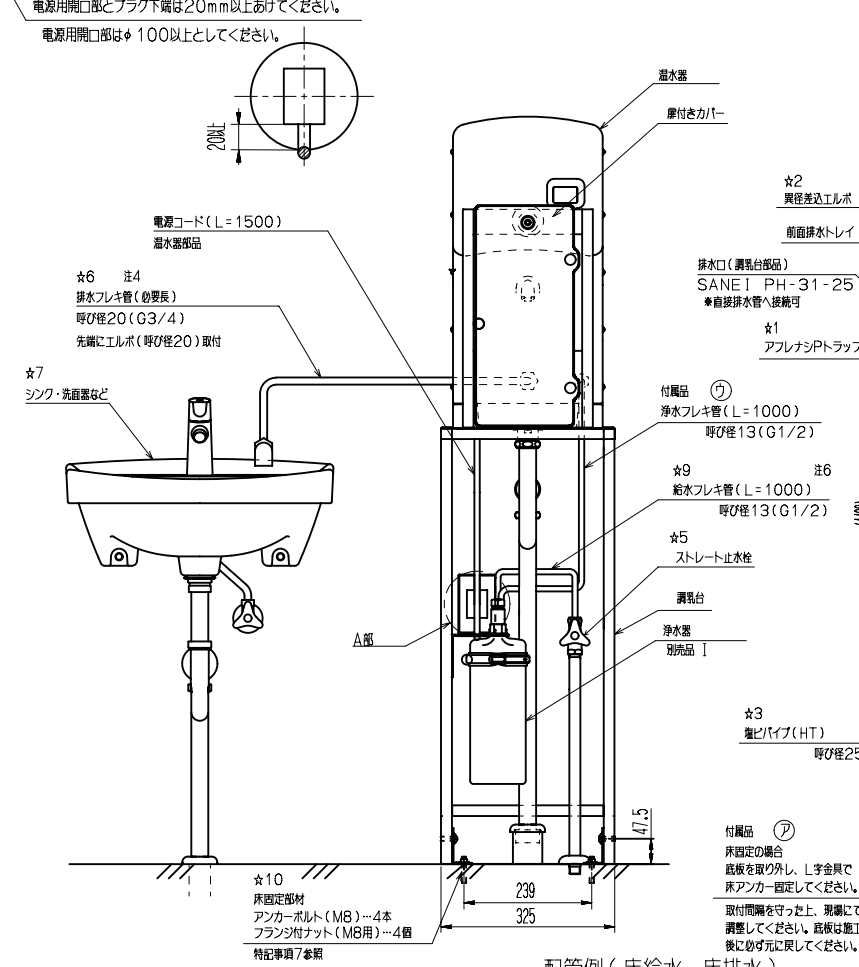
- 特記事項
1. 浄水器、排水口、排水口の3点構成です。
 2. 浄水器、排水口からの配管、トラップは製品に付属しません。
 3. ☆印はお客様ご自身で準備してください。
 4. 水道法の水質基準に適合した水道以外には使用しないで下さい。
 5. 湯沸かしなどの異物を多く含む水が給水されると、フィルターの目詰まりが発生します。水質によりフィルター交換時期が早まったり、浄水器を通して水が変質する場合がありますのであらかじめご了承ください。
 6. 防臭工は設置できないよう取り付けください。異臭発生の原因となります。
 7. 床下のアンカーボルトは、コンクリート面に確実に固定できる(長さ40mm以上)長さのものを選んでください。モルタル層などへ固定すると、転倒の恐れがあります。
 8. 配管作業完了時に各接続部にゆるみがないことを確認してください。水漏れ発生の原因となります。
- ～ 設置上の注意(周囲との位置関係) ～
- 注1. 浄水器の背面は壁面から50mm以上離して、設置してください。(配管、電源コード、臭気、メンテナンスのため)
 - 注2. 浄乳台の正面から400mmに障害物なきこと。(正背面の取付スペース)
 - 注3. 浄水器の周囲300mmには、乳児機器(おむつ交換台、ベビーキープなど)の設置をしないこと(水はな防止のため)
 - 注4. 排水フレキシ管(オーバーフロー管)は蒸気抜き管を兼ねています。接続作業の際は必ず蒸気抜き管としてください。また、排水口を閉鎖する場合は、排水口のフタ・蓋などの部品も取り外し、位置にしてください。排水フレキシ管の先端は必ずカット、エルボを取り付けてください。
 - 注5. 転倒防止のため、必ず、床面または壁面に固定してください。(壁固定の際は、12mm厚以上のコブネもしくは樹脂釘を取り付けると。)
 - 注6. 給水フレキシ管を必ず壁に固定してください。固定しない「ウォーターハンマー現象」が起る場合があります。
 - 注7. 電源一次側に必ず漏電ブレーカー(感電電流30mA以下、動作時間0.1秒)を取り付けてください。



配管例(壁給水・床排水)
(シンク・洗面器などに設置の場合)



配管例(床給水・床排水)
(洗面器設置の場合)



お客様ご自身で準備品一覧(☆1~☆10)

No.	部品名称	メーカー・型番(推奨)	数
1	アプレナシトラップ	SANEI H75B-25	1
2	異径差込エルボ	カクダイ 4083-25x32	1
3	弾力パイプ(呼び径25)	カクダイ 4083-25x32	1
4	防臭ゴム	カクダイ 0416-1	1
5	アングル止水栓(壁給水の場合)	SANEI V21.5-12-13	1
5	ストレート止水栓(床給水の場合)	SANEI V21.5-12-13-300	1
6	排水フレキシ管(必要長)	呼び径20(G3/4) (呼び径20(1.5寸))	1
7	シンク・洗面器など	-	1
8	コンセント	A部 詳細参照	1
9	給水フレキシ管(L=1000)	呼び径13(G1/2)	1
10	床固定ボルト	図面内詳細参照	1

別売品

No.	製品名称	品番	数
1	Combi 浄水器セットCH22WP	CH22WP	1

加工一覧(☆a)

No.	用途別	加工内容
a	浄乳台固定ネジ穴	φ2(壁固定の場合)×4カ所

付属品一覧(A~ウ)

No.	部品名称	付属品	数
A	床固定金具	L字金具×4個 トラスネジ(M8×25)×4本 フランジナット(M8×22)×4個	1
I	壁固定金具	トラススタッピングネジ(φ4×50)×4本	1
ウ	排水フレキシ管(L=1000)	呼び径13(G1/2)、パンチン...各2個	1

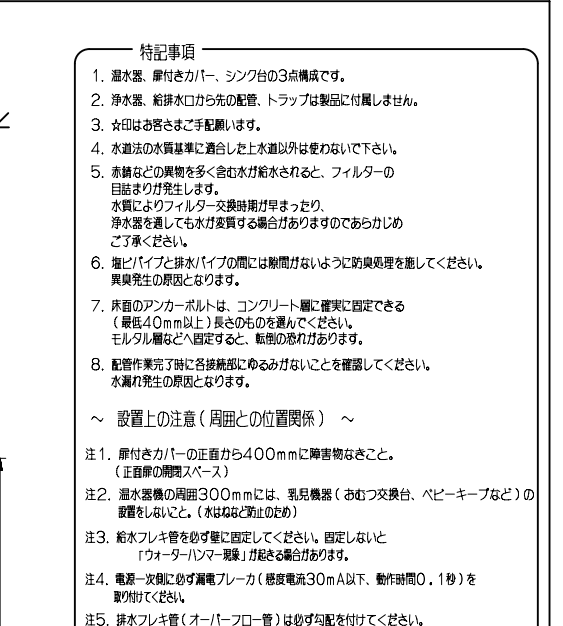
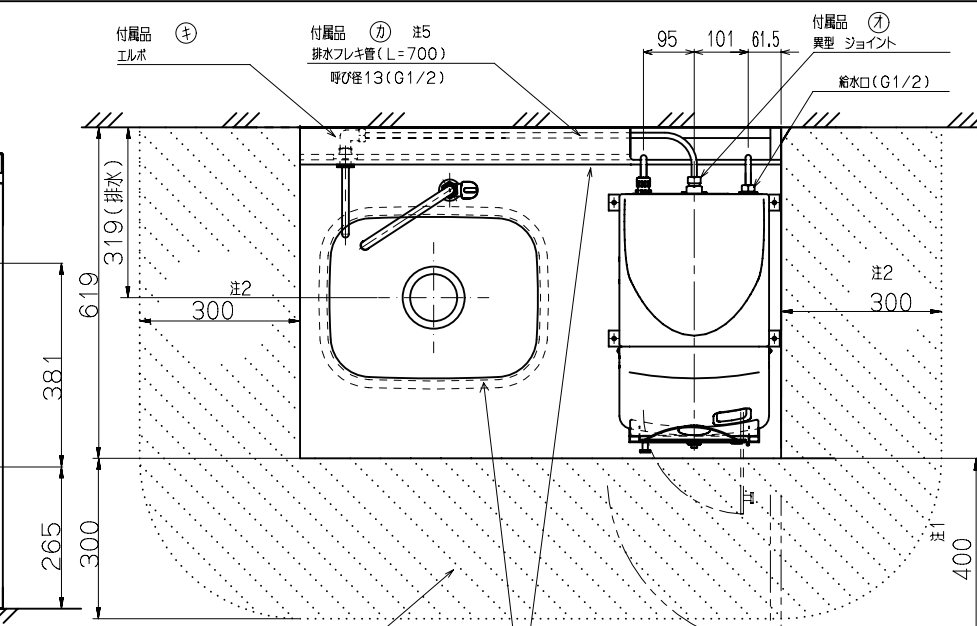
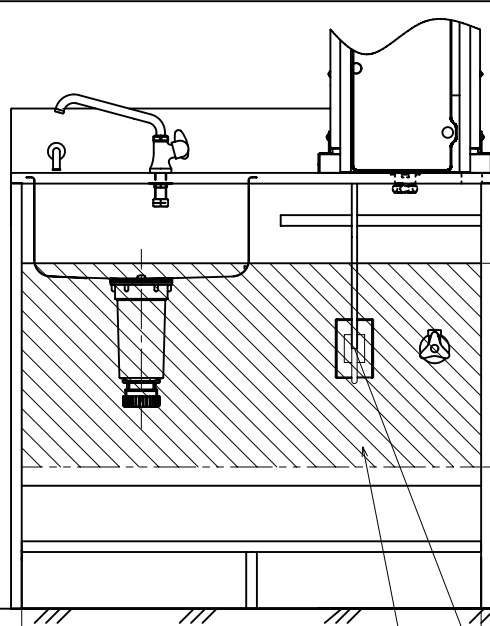
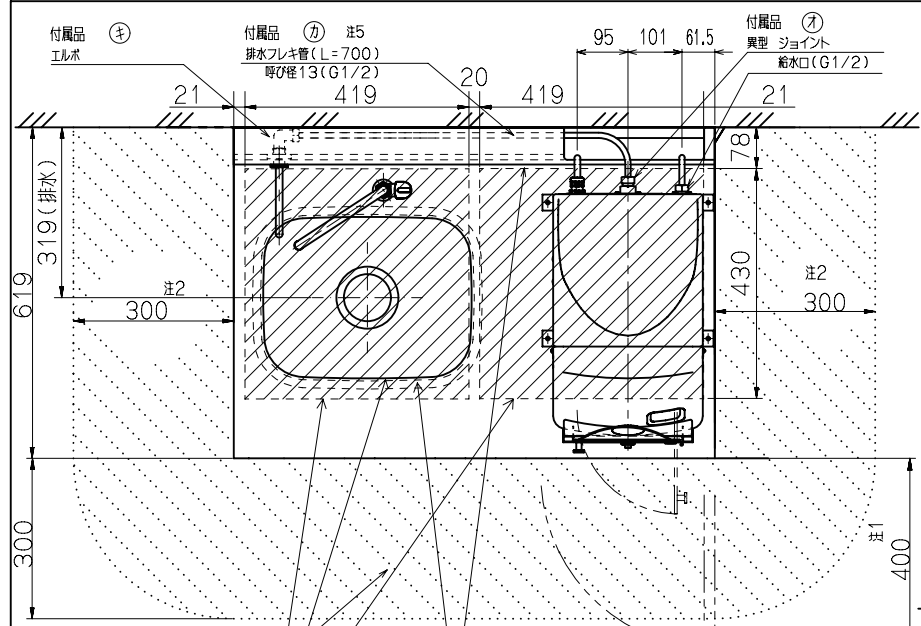
浄乳台の固定は床面もしくは壁面のどちらかの方が方法により行ってください。

※本図の寸法は参考値となります。

施工図

☆印の配管部品・配電部品をご用意ください。

図はCH22-3です。CH22-4は専用台がCH22-3の左右勝手違いとなりシンクと温水器の位置が逆になります。



- 特記事項**
1. 温水器、扉付きカバー、シンクの3点構成です。
 2. 浄水器、給排水口から先の配管、トラップは製品に付属しません。
 3. ☆印はお客様ご手配が必要です。
 4. 水道法の水質基準に適合した水道以外は使わないで下さい。
 5. ホウ酸などの異物を多く含む水が給水されると、フィルターの目詰まりが発生します。水質によりフィルター交換時期が早まったり、浄水器を通して水が変質する場合がありますのであらかじめご了承ください。
 6. 給水パイプと排水パイプの間には断熱材は入らないように防臭処理を施してください。臭気発生の原因となります。
 7. 床のアンカーボルトは、コンクリート面に確実に固定できる（最低40mm以上）長さのものを選んでください。モルタル層などへ固定すると、断熱の妨げがあります。
 8. 配管作業完了時に各接続部にゆるみがないことを確認してください。水漏れ発生の原因となります。
- ～ 設置上の注意（角田との位置関係）～
- 注1. 扉付きカバーの正面から400mmに障害物なきこと。（正座時の脚置スペース）
 - 注2. 温水器機の角田300mmには、乳幼児機器（おむつ交換台、ベビーキープなど）の設置をしないこと。（水はね防止のため）
 - 注3. 給水フレキシ管を壁に固定してください。固定しないとい「ウォーターハンマー現象」が起きる場合があります。
 - 注4. 電源一次側に必ず漏電ブレーカ（感度電流30mA以下、動作時間0.1秒）を付けてください。
 - 注5. 排水フレキシ管（オーバーフロー管）は必ず勾配を付けてください。
 - 注6. 転倒防止のため、必ず、扉面または裏面へ固定してください。（壁面固定の際は、12mm厚以上のコンパネもしくは増設板を取り付けること。）

点検範囲内、水はね可能性あり。乳幼児機器（おむつ交換台、ベビーキープなど）設置に避さない。

斜線部は非配管可能な範囲（左右の底板は取り外し可能です）

コーキング済み

配管参考図

電源用開口部とプラグ下端は20mm以上あけてください。電源用開口部はφ100以上としてください。

斜線部は壁配管、配電可能な範囲。（背板点検口は取り外し可能です。）

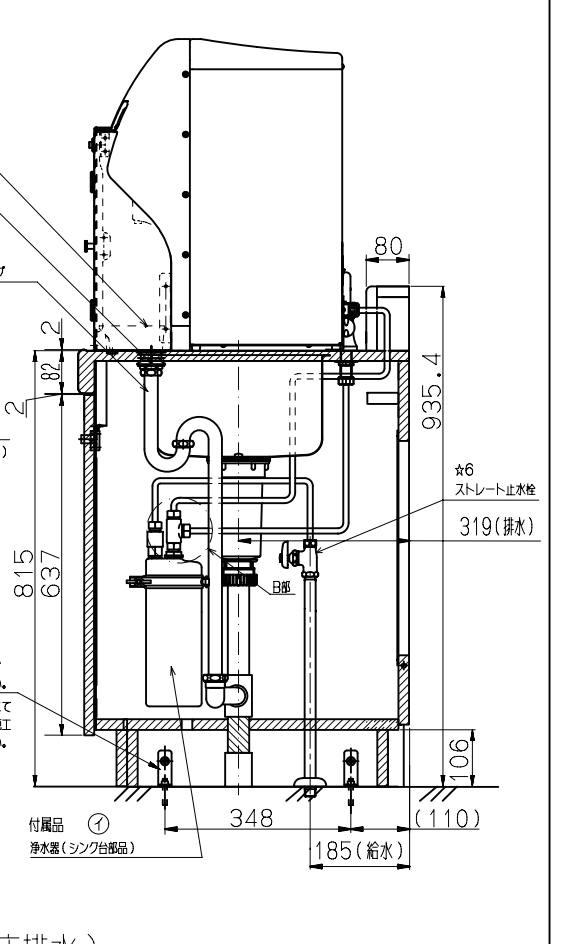
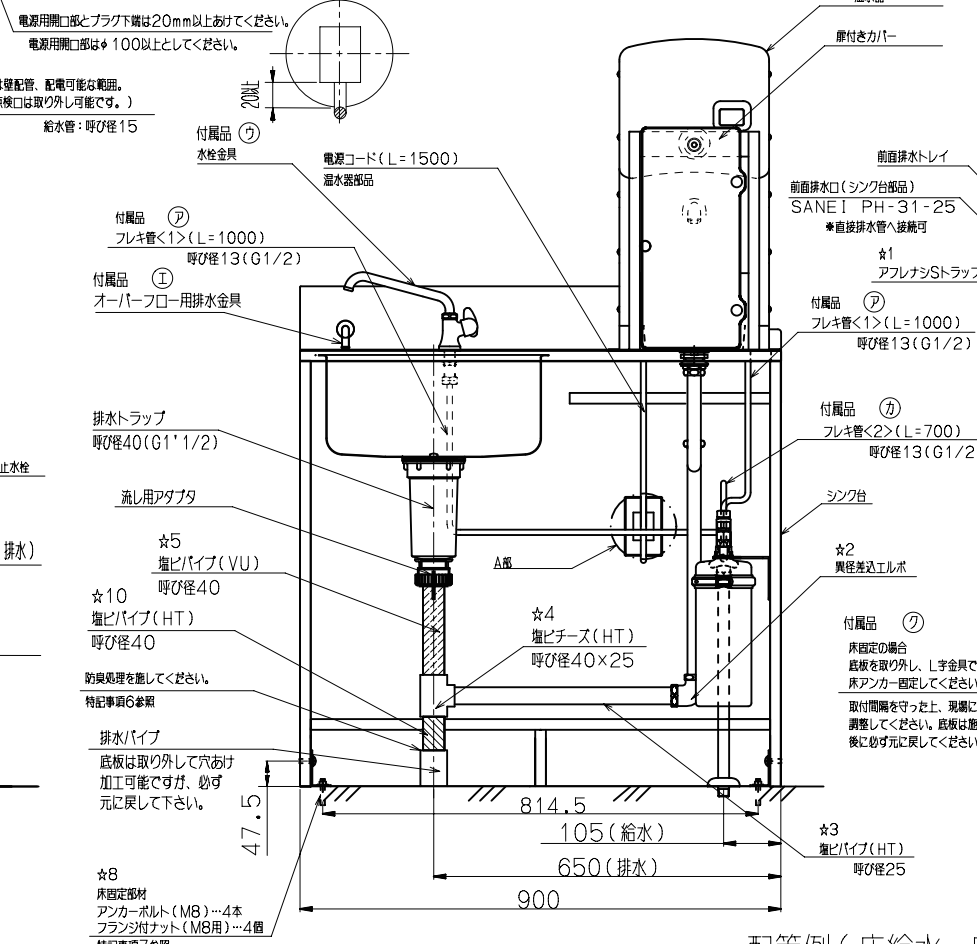
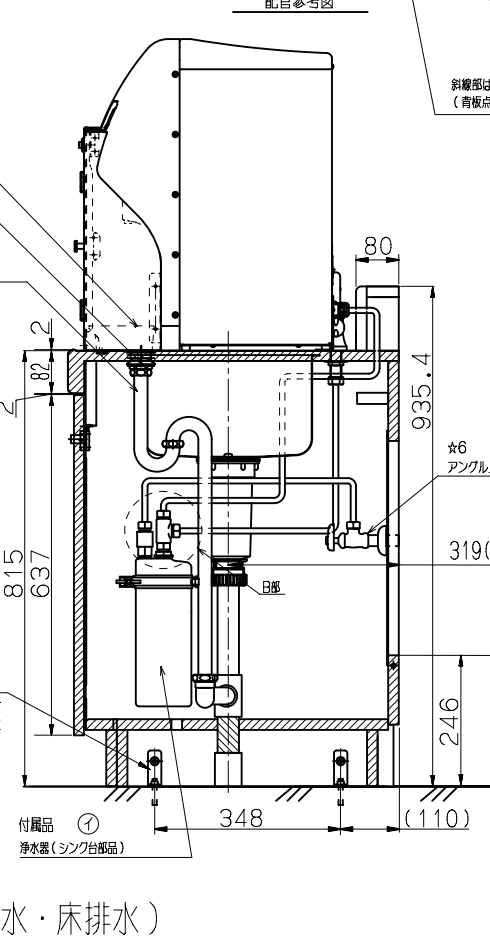
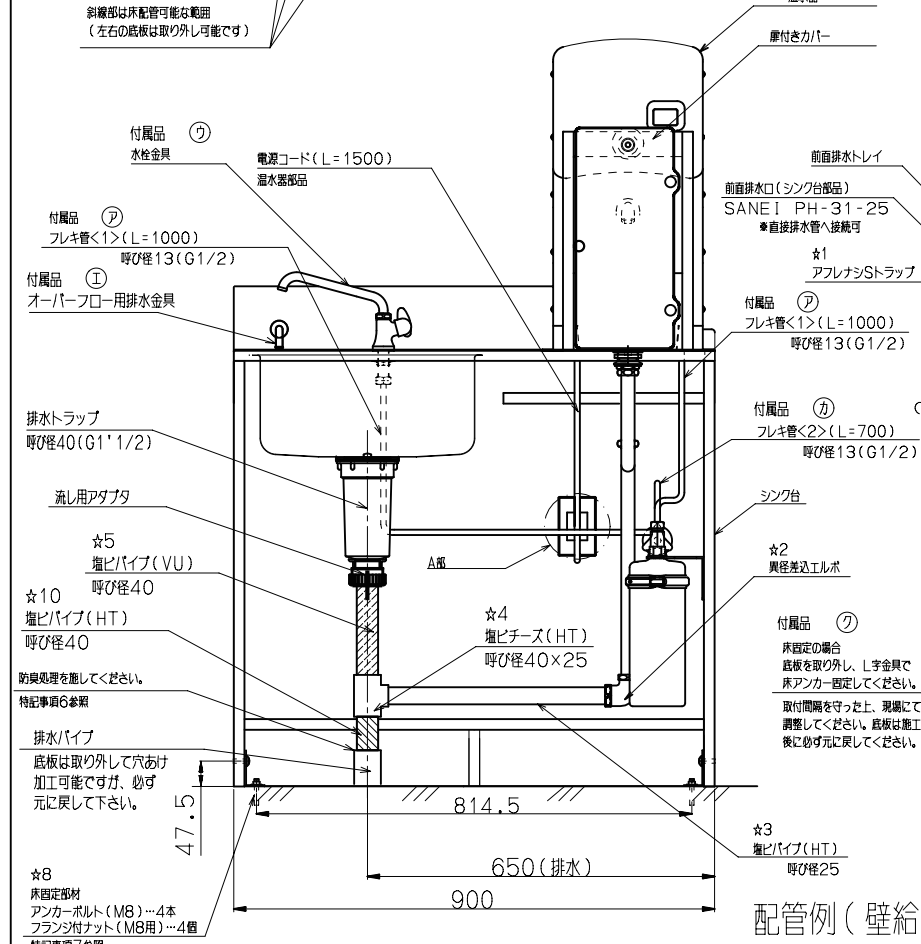
給水管：呼び径 15

点検範囲内、水はね可能性あり。乳幼児機器（おむつ交換台、ベビーキープなど）設置に避さない。

コーキング済み

温水器

扉付きカバー

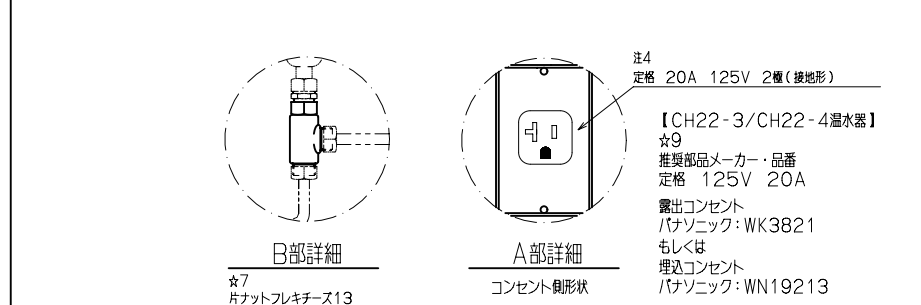


配管例（壁給水・床排水）

配管例（壁給水・床排水）

配管例（床給水・床排水）

配管例（床給水・床排水）



お客様手配部品一覧（☆1～☆10）

No.	部品名称	メーカー・型番（差架）	数
1	アプレナシストラップ	SANET HT4B-25	1
2	異径差込エルボ	カクダイ 493A-25x32	1
3	増径パイプ（呼び径25）	機水化学工業 エスロパイプ（HT）	1
4	増径パイプ（呼び径40x25）	機水化学工業 エスロパイプ（HT標準）	1
5	増径パイプ（呼び径40）	機水化学工業 エスロパイプ（VU）	1
6	アンクル止水栓（壁給水の場合）	SANET Y22A-X2-13	1
7	ストレート止水栓（床給水の場合）	SANET V21JS-X2-13x300	1
8	床固定用ボルト	露出詳細参照	1
9	コンセント	A部 詳細参照	1
10	増径パイプ（呼び径40）	機水化学工業 エスロパイプ（HT）	1

付属品一覧（A～K）

No.	部品名称	付属品	数
A	フレキシ管<1>（L=1000）	呼び径13（G1/2）、パッキン・・・各2個	2
I	浄水器	浄水器・専用固定金具	1
ウ	水栓金具	SANET J45T-13	1
エ	オーバーフロー用排水金具	SANET V46-80X（E）	1
オ	異径ジョイント	SANET T25-3-20x13	1
カ	フレキシ管<2>（L=700）	呼び径13（G1/2）、パッキン・・・各2個	2
キ	エルボ	SANET T24-13	1
ク	床面固定金具	L字金具・・・4個 トラスネジ（M8x25）・・・4本 平ワッシャー（M8xφ22）・・・4枚	1

☆8 床固定部品 アンカーボルト（M8）・・・4本
フランジ付ナット（M8用）・・・4個
特記事項7参照

☆5 増径パイプ（VU） 呼び径40

☆10 増径パイプ（HT） 呼び径40

排水パイプ 底板は取り外して穴あけ加工可能ですが、必ず元に戻して下さい。

防臭処理を施してください。特記事項6参照

☆4 増径パイプ（HT） 呼び径40x25

☆2 異径差込エルボ

付属品 ⑦ 床固定の場合 底板を取り外し、L字金具で床アンカー固定してください。取付間隔を守り、現場にて調整してください。底板は施工後に必ず元に戻してください。

☆3 増径パイプ（HT） 呼び径25

付属品 ① 浄水器（シンク台部品）

付属品 ② フレキシ管<1>（L=1000） 呼び径13（G1/2）、パッキン・・・各2個

付属品 ③ アプレナシストラップ

付属品 ④ フレキシ管<2>（L=700） 呼び径13（G1/2）

付属品 ⑤ オバーフロー用排水金具

付属品 ⑥ 異径ジョイント

付属品 ⑦ 増径パイプ（HT） 呼び径40

付属品 ⑧ エルボ

付属品 ⑨ フレキシ管<1>（L=1500） 呼び径13（G1/2）

付属品 ⑩ 水栓金具

付属品 ⑪ 浄水器部品

付属品 ⑫ 前扉排水口（シンク台部品） SANET PH-31-25 ※直接排水管へ接続可

☆1 アプレナシストラップ

付属品 ⑬ フレキシ管<1>（L=1000） 呼び径13（G1/2）

付属品 ⑭ フレキシ管<2>（L=700） 呼び径13（G1/2）

付属品 ⑮ シンク台

付属品 ⑯ 異径差込エルボ

付属品 ⑰ 前扉排水口（シンク台部品） SANET PH-31-25 ※直接排水管へ接続可

付属品 ⑱ 電源コード（L=1500） 呼び径13（G1/2）

付属品 ⑲ 水栓金具

付属品 ⑳ 浄水器

付属品 ㉑ 扉付きカバー

付属品 ㉒ 前扉排水口（シンク台部品） SANET PH-31-25 ※直接排水管へ接続可

☆1 アプレナシストラップ

付属品 ㉓ フレキシ管<1>（L=1000） 呼び径13（G1/2）

付属品 ㉔ フレキシ管<2>（L=700） 呼び径13（G1/2）

付属品 ㉕ シンク台

付属品 ㉖ 異径差込エルボ

付属品 ㉗ 前扉排水口（シンク台部品） SANET PH-31-25 ※直接排水管へ接続可

付属品 ㉘ 電源コード（L=1500） 呼び径13（G1/2）

付属品 ㉙ 水栓金具

付属品 ㉚ 浄水器

付属品 ㉛ 扉付きカバー