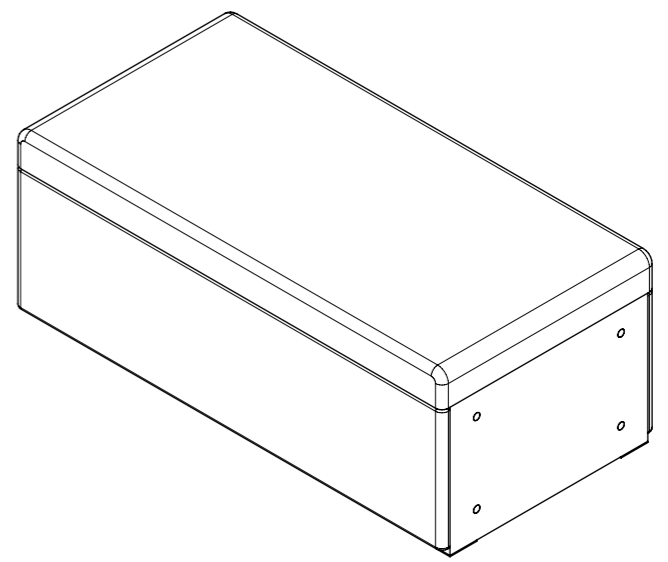
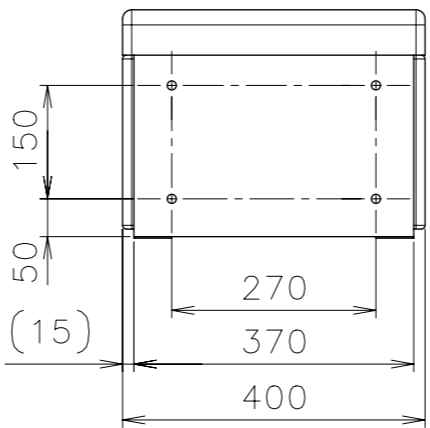
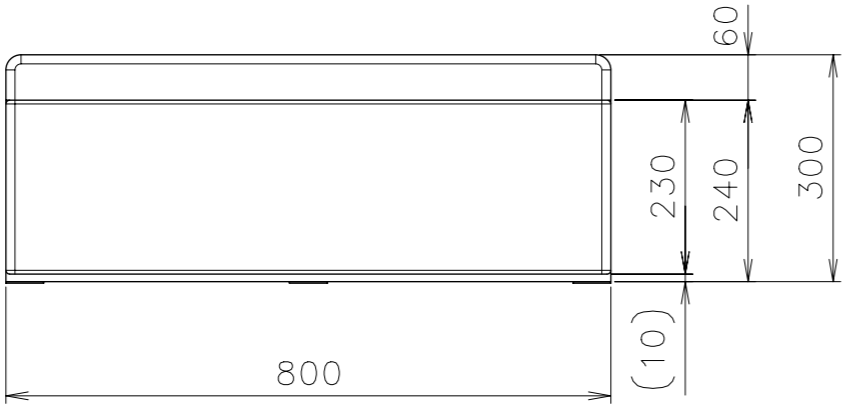
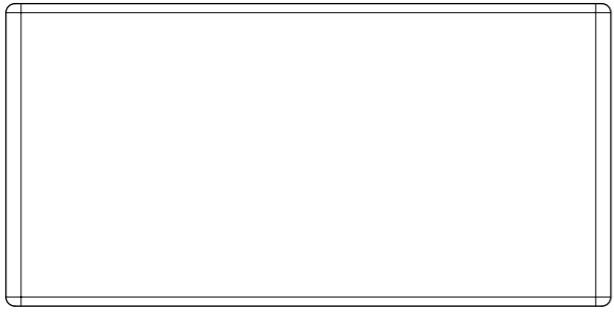


A B C D E F G H I

品番	製品名	製品カラー
JB12S	ジョイントベンチ/ストレートベンチ	イエロー
JB12S	ジョイントベンチ/ストレートベンチ	グリーン

製品重量	10.7kg
材質	本体：合板、集成材 クッション材：ウレタンフォーム 張り材：ウレタンレザー
付属品	連結用ネジ(M6×30) 4本 ナット(M6) 4個 スプリングワッシャー(M6) 4枚 ワッシャー(M6) 8枚



※本図の寸法及び重量は、参考値となります。

商品図

DEVELOPMENT-CODE		PRODUCT NAME		略製品名称		
JB12S		Joint bench Straight		ジョイントベンチ/ストレートベンチ		
PART NO.		PART NAME		部品名称		
*****		*		※		
DATE OF ISSUE		MATERIAL / GRADE (EQUIVALENT MATERIAL)		SURFACE TREATMENT		
16.12.6		*		*		
Combi		ISSUED BY		SCALE	PROJECTED AREA	MASS
		PRODUCT CENTER		1 : 10	* (cm ²)	* (g)
APPROVED BY	CHECKED BY	DESIGNED BY	DRAWN BY	DRAWING NO.	SHEET	REV NO.
谷中	玉之内	中山	中山			