

重要

'23年度12月版

コンビウイズ製品部品価格表



コンビウィズ製品部品価格表

| | |
|---------------------------------|-------|
| トイレアクセサリー | |
| ● Combi ベビーキープ・フィットF72 | 1 |
| ● Combi ベビーキープ・スリムシリーズ | 2 |
| ● Combi 縦型おむつ交換台スマートホールド | 3 |
| ● Combi 横型おむつ交換台OK21シリーズ | 4 |
| ● Combi ベビーシートMS-F52 | 5 |
| ● Combi 直接触れない、おむつ替えペーパーシートホルダー | 6 |
| ● Combi チェンジングボードCB13 | 7 |
| ● Combi ダイアパーボックスDB14 | 8 |
| ● Combi ユニバーサルシート横型US41 | 9 |
| ● Combi ユニバーサルシート縦型US13 | 10 |
| ベビー休憩室 | |
| ● Combi エンジェルKおむつ交換台単体/荷物台付き | 11 |
| ● Combi エンジェルK着替え台 | 12 |
| ● Combi エンジェルKベビーカー置場KB11 | 13 |
| ● Combi エンジェルK、NSミニダストボックス | 14 |
| ● Combi エンジェルNSシートシリーズ | 15 |
| ● Combi 施設用ベビーベッドSB21 | 16 |
| ● Combi 調乳用温水器CH22-3/-4 | 17 |
| ● Combi 調乳用温水器CH22-1/-2 | 18 |
| 施設用ベビーカー & 乳幼児用ショッピングカート | |
| ● Combi 施設用ベビーカーSC51 | 19 |
| ● Combi エンジェルワゴンAW4シリーズ | 20 |
| ● Combi エンジェルワゴンAW3シリーズ | 21 |
| ダイニング | |
| ● Combi ブースターシートシリーズ | 22 |
| ● Combi 施設用ハイチェアHC22 | 23 |
| システムユニット | |
| ● Combi 沐浴ユニットMU22 | 24 |
| ● Combi コンパクト沐浴ユニットMU31 | 25 |
| ● Combi 調乳ユニットCU22 | 26 |
| 幼児用遊び場 | |
| ● Combi ジョイントベンチシリーズ | 27 |
| ● Combi ハイハイランドシリーズ | 28 |
| 3世代・親子向け magodoco 空間 | |
| ● Combi magodoco ボックスシートGR11 | 29 |
| ● 部品運賃表 | 30 |
| ● 主なトイレ製品のサービスパーツ対応状況 | 31 |

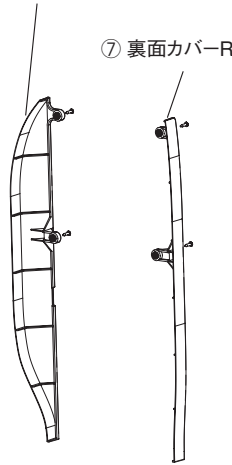
部品価格表、取扱・施工等の説明書類は、www.combiwith.co.jp ホームページからダウンロードできます。

○掲載の仕様・価格は2023年12月1日現在のものです。 ○各部品の在庫数はお問い合わせください。 ○運賃は別途必要になります(P.30参照)。
○各部品は、当社対象製品以外、ならびに本来の用途以外には使用できません。
○部品の左右の向きは製品に直面したときのものです。
○価格はすべて税別価格です。
○部品の仕様および価格は改良等のため、予告なく変更することがあります。
○価格はメーカー希望小売価格となります。左記は弊社で設定した製品の価格であり、あくまでも拘束するものではありません。

Combi ベビーキープ・フィットF72 部品価格表

| 製品番号 | 品番 | 名称 | 製品カラー |
|--------|--------|----------------------|---------|
| 113385 | BK-F72 | Combi ベビーキープ・フィットF72 | クリアホワイト |

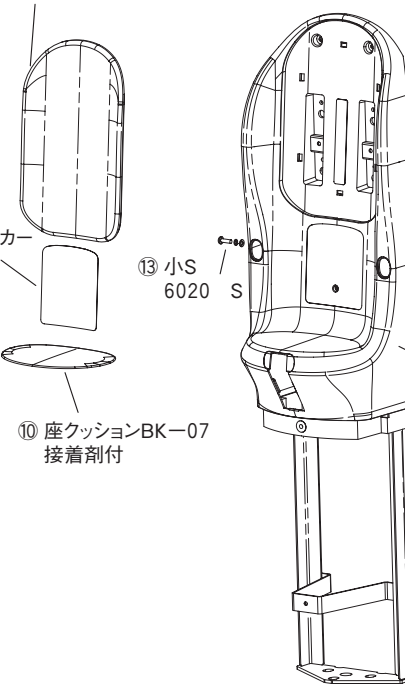
⑥ 裏面カバー-LBK-F72 CW



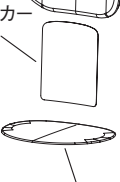
⑦ 裏面カバー-RBK-F72 CW



⑮ 背クッション組袋入 BK-F72 CW



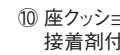
⑪ 本体ステッカー BK-07



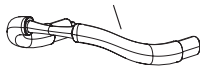
⑬ 小S 6020 S



⑩ 座クッションBK-07 接着剤付



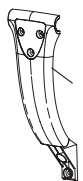
③ ガードBK-07



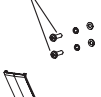
⑫ ガードステッカー BK-07



⑤ 股カバー裏BK-07



⑬ 小S 6020 S



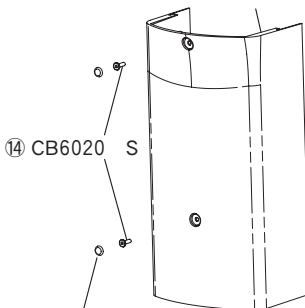
④ 股カバー表 BK-07



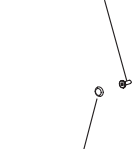
⑧ ねじカバー-BK-F72 CW



⑨ 下カバー-BK-F72 CW



⑭ CB6020 S



⑳ プラキャップ 白



① 誘導案内ステッカー BK (4カ国語)



⑪ 本体ステッカー BK-07 (4カ国語)



⑫ ガードステッカー BK-07



⑯ 使用方法ステッカー BK-07 (4カ国語)

② 壁固定ネジ袋入り

- U字ワッシャー ……3枚
- タッピングネジ(φ5×35)
- ⑰ U-WASHER20×35×1.5
- ⑱ TP 5035 S ……4本
- ワッシャー(φ5) ……4枚
- ネジキャップ ……2個
- ⑲ 平W 5010 S
- ⑳ プラキャップ 白

113385 Combi ベビーキープ・フィットF72 クリアホワイト

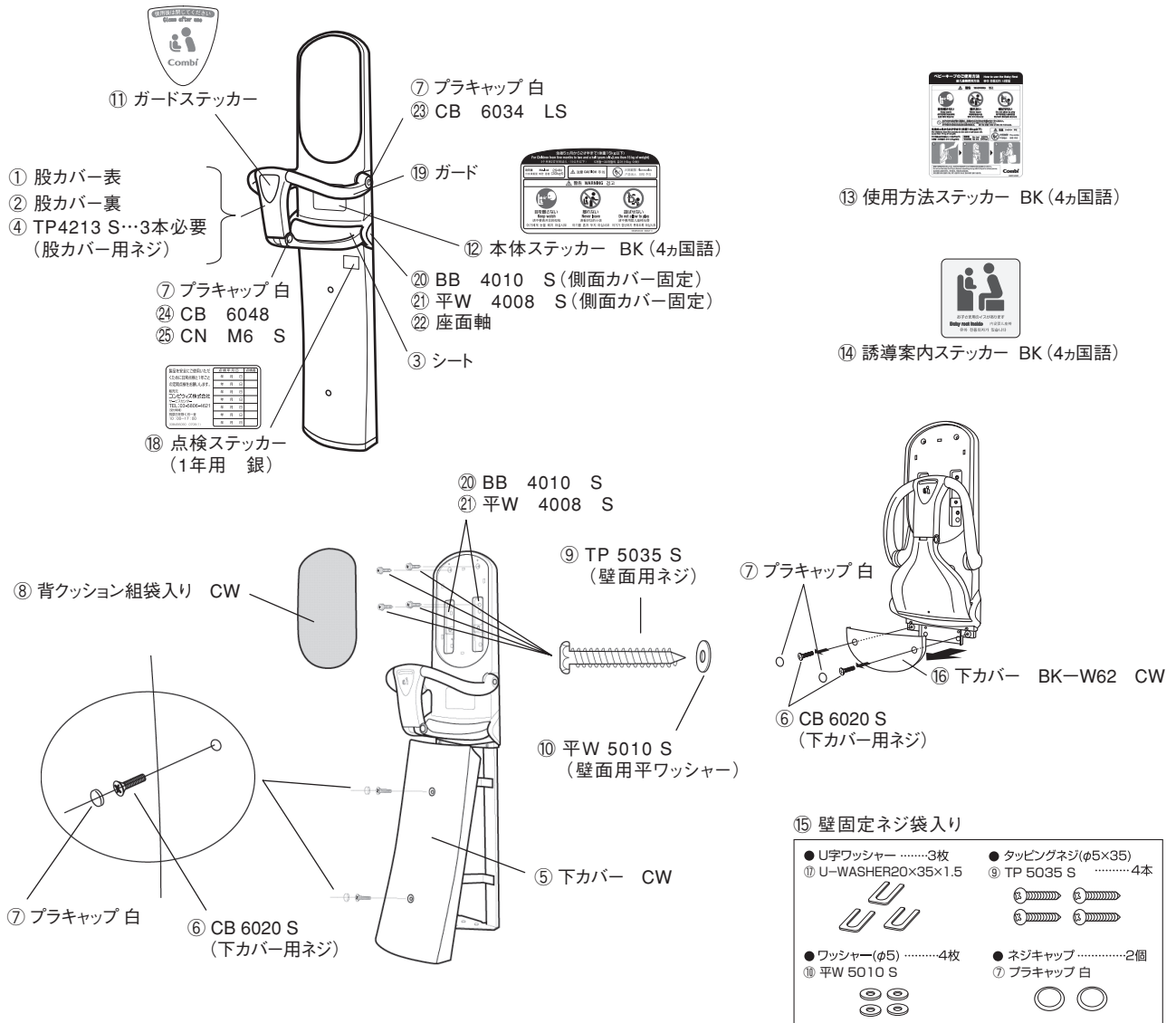
| No. | 部品コード | 部品名 | 部品価格 |
|-----|-----------|------------------|------------|
| 1 | 339656060 | 誘導案内S BK日英中韓 | ¥1,100(+税) |
| 2 | 33967030 | 壁固定ネジ袋入り | ¥1,400(+税) |
| 3 | 111561010 | ガードBK-07 | ¥2,400(+税) |
| 4 | 111561020 | 股カバー表BK-07 | ¥650(+税) |
| 5 | 111561030 | 股カバー裏BK-07 | ¥650(+税) |
| 6 | 133851010 | 裏面カバー-LBK-F72 CW | ¥800(+税) |
| 7 | 133851020 | 裏面カバー-RBK-F72 CW | ¥800(+税) |
| 8 | 133851030 | ねじカバー-BK-F72 CW | ¥100(+税) |
| 9 | 133851040 | 下カバー-BK-F72 CW | ¥5,000(+税) |
| 10 | 111569090 | 座クッションBK-07接着剤付 | ¥4,200(+税) |
| 11 | 111566250 | 本体S BK-07日英中韓 | ¥550(+税) |

○価格はメーカー希望小売価格となります。

| No. | 部品コード | 部品名 | 部品価格 |
|-----|-----------|--------------------|------------|
| 12 | 111566010 | ガードSBK-07 | ¥250(+税) |
| 13 | 111563060 | 小S 6020 S | ¥100(+税) |
| 14 | 96300720 | CB6020 S | ¥450(+税) |
| 15 | 133859030 | 背クッション組袋入BK-F72 CW | ¥4,000(+税) |
| 16 | 111566170 | 使用方法SBK-07日英中韓 | ¥1,500(+税) |
| 17 | 113653350 | U-WASHER20×35×1.5 | ¥100(+税) |
| 18 | 93360490 | TP 5035 S | ¥100(+税) |
| 19 | 93856320 | 平W 5010 S | ¥100(+税) |
| 20 | 338451000 | プラキャップ 白 | ¥100(+税) |
| 21 | 133851000 | 背座パネルBK-F72 CW | ¥7,700(+税) |
| | 338456090 | 点検S1年用銀 | ¥100(+税) |
| | 133831000 | コーナーカバー CW | ¥550(+税) |
| | 500056030 | コーナー用点字S VER2 | ¥300(+税) |

Combi ベビーキープ・スリムシリーズ 部品価格表

| 製品番号 | 品番 | 名称 | 製品カラー |
|--------|--------|---------------------|---------|
| 113381 | BK-F62 | Combi ベビーキープ・スリムF62 | クリアホワイト |
| 113382 | BK-W62 | Combi ベビーキープ・スリムW62 | クリアホワイト |



113381 Combi ベビーキープ・スリムF62 クリアホワイト
113382 Combi ベビーキープ・スリムW62 クリアホワイト

| No. | 部品コード | 部品名 | 部品価格 | 備考 |
|-----|-----------|--------------------|------------|-----|
| 1 | 33961060 | 股カバー 表 | ¥750(+税) | |
| 2 | 33961070 | 股カバー 裏 | ¥700(+税) | |
| 3 | 133811010 | シート CW | ¥5,500(+税) | |
| 4 | 93361950 | TP 4213 S | ¥100(+税) | |
| 5 | 133811030 | 下カバー CW | ¥5,000(+税) | ●1) |
| 6 | 96300720 | CB6020 S | ¥450(+税) | |
| 7 | 338451000 | プラキャップ 白 | ¥100(+税) | |
| 8 | 133819030 | 背クッション組袋入り CW | ¥5,000(+税) | |
| 9 | 93360490 | TP 5035 S | ¥100(+税) | |
| 10 | 93856320 | 平W 5010 S | ¥100(+税) | |
| 11 | 33966020 | ガード S | ¥250(+税) | |
| 12 | 140656000 | 本体S BK日英中韓 S-3008 | ¥550(+税) | |
| 13 | 133826060 | 使用方法SBK-06日英中韓 re1 | ¥1,500(+税) | |
| 14 | 339656060 | 誘導案内S BK日英中韓 | ¥1,100(+税) | |
| 15 | 33967030 | 壁固定ネジ袋入り | ¥1,400(+税) | |

| No. | 部品コード | 部品名 | 部品価格 | 備考 |
|-----|-----------|-------------------|-------------|-----|
| 16 | 133821000 | 下カバー BK-W62 CW | ¥300(+税) | ●2) |
| 17 | 113653350 | U-WASHER20×35×1.5 | ¥100(+税) | |
| 18 | 338456090 | 点検S1年用銀 | ¥100(+税) | |
| 19 | 33961040 | ガード | ¥3,300(+税) | |
| 20 | 93000360 | BB 4010 S | ¥100(+税) | |
| 21 | 93360480 | 平W 4008 S | ¥100(+税) | |
| 22 | 33963091 | 座面軸 | ¥500(+税) | |
| 23 | 33963121 | CB 6034 LS | ¥450(+税) | |
| 24 | 96056049 | CB 6048 | ¥450(+税) | |
| 25 | 33963191 | CN M6 S | ¥450(+税) | |
| | 133831000 | コーナーカバー CW | ¥550(+税) | |
| | 500056030 | コーナー用点字S VER2 | ¥300(+税) | |
| | 97650910 | ガチネジ高強度 0.5ml | ¥1,700(+税) | |
| | 133819060 | キープ・スリム台座 ASSY | ¥14,500(+税) | ●1) |

●1) F62専用 ●2) W62専用
○価格はメーカー希望小売価格となります。

Combi 縦型おむつ交換台スマートホールド 部品価格表

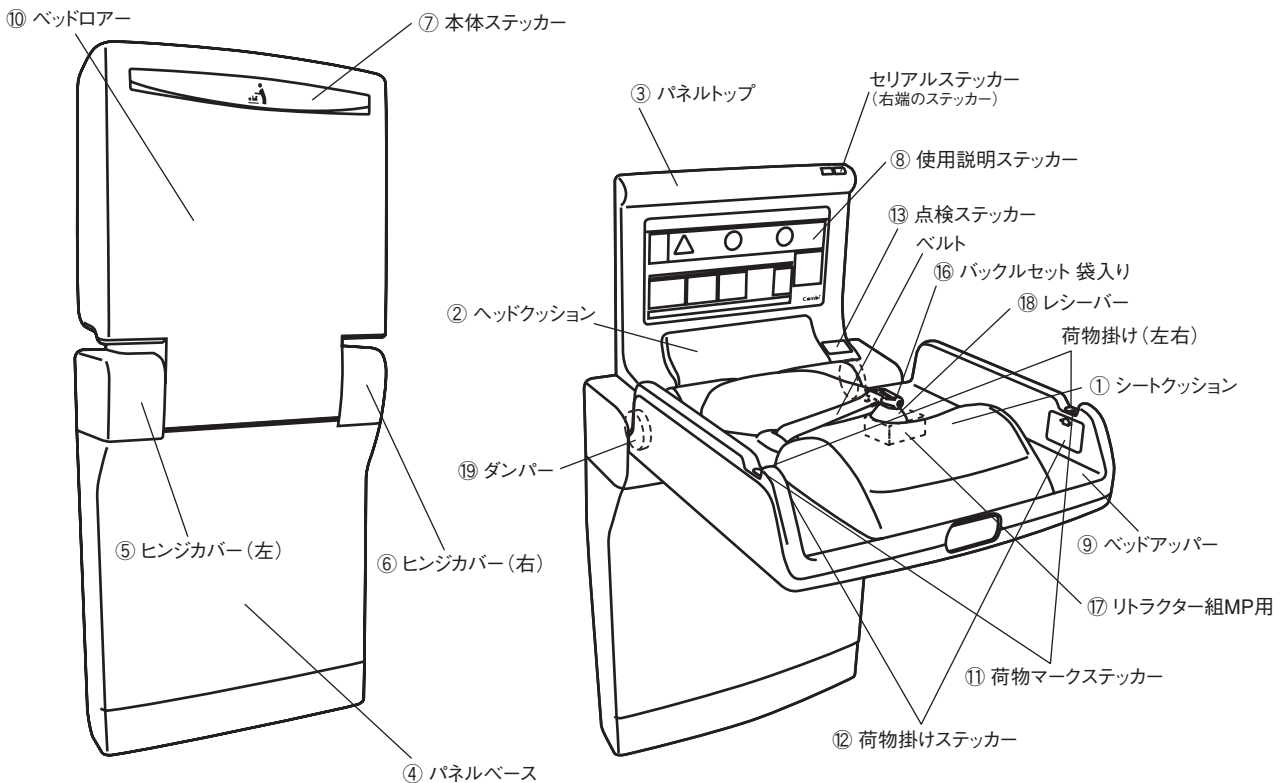
| 製品番号 | 品番 | 名称 | 製品カラー |
|--------|--------|------------------------|---------|
| 112898 | OK-F11 | Combi 縦型おむつ交換台スマートホールド | クリアホワイト |



15 誘導案内ステッカー (4か国語)



14 警告ステッカーおむつ交換乳児
日英中韓S-3002



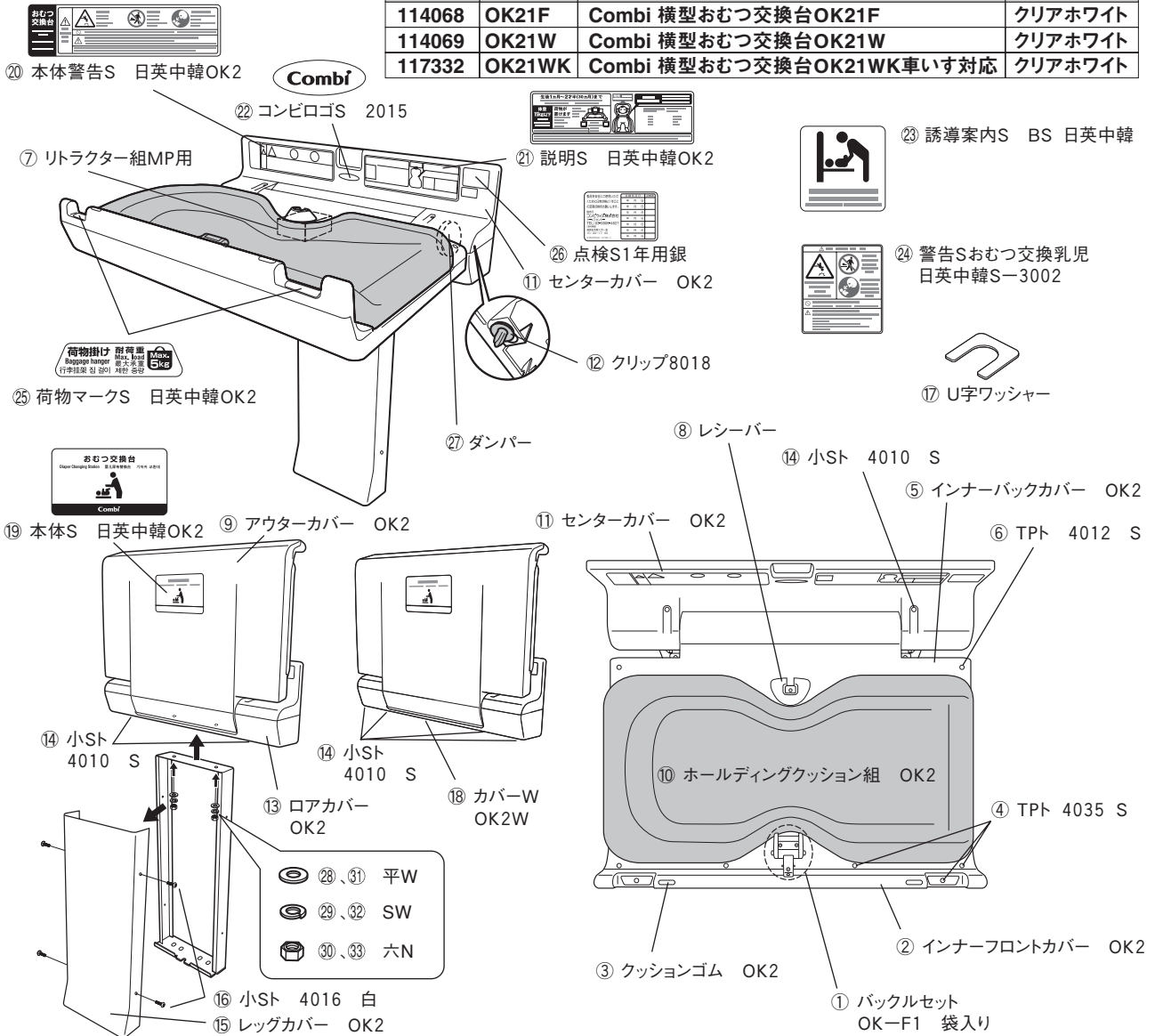
112898 Combi 縦型おむつ交換台スマートホールド クリアホワイト

| No. | 部品コード | 部品名 | 部品価格 | 備考 | No. | 部品コード | 部品名 | 部品価格 | 備考 |
|-----|-----------|----------------------|-------------|-----|-----|-----------|-------------------|------------|-----|
| 1 | 128980006 | シートクッション組 | ¥33,000(+税) | * | 15 | 338456200 | 誘導案内S BS 日英中韓 | ¥1,100(+税) | |
| 1 | 128980009 | シートクッション組2 | ¥33,000(+税) | | 16 | 128987080 | バックルセット OK-F1 袋入り | ¥2,000(+税) | |
| 2 | 128980007 | ヘッドクッション組 | ¥11,000(+税) | * | 17 | 140689230 | リトラクター組MP用5 | ¥9,400(+税) | ●2) |
| 2 | 128980011 | ヘッドクッション組3 | ¥11,000(+税) | | 18 | 128981140 | レシーバー | ¥550(+税) | |
| 3 | 128981060 | パネルトップ | ¥5,500(+税) | | 19 | 33847080 | ダンパー | ¥4,200(+税) | |
| 4 | 128981050 | パネルベース | ¥11,000(+税) | | | 128987050 | ロックファスナー SJ-3552J | ¥200(+税) | * |
| 5 | 128981070 | ヒンジカバー 左 | ¥2,000(+税) | | | 128987130 | ロックファスナー SJ-3542J | ¥200(+税) | |
| 6 | 128981080 | ヒンジカバー 右 | ¥2,000(+税) | | | 128981020 | プッシュレバー | ¥100(+税) | |
| 7 | 128986000 | 本体S日英中韓OK-F1 | ¥2,200(+税) | | | 128987070 | U字ワッシャー | ¥100(+税) | |
| 8 | 128986010 | 使用説明S日英中韓 OK-F1 | ¥2,000(+税) | | | 93001360 | 小S皿 4010 S | ¥100(+税) | |
| 9 | 128981030 | ベッドアップパー | ¥13,500(+税) | | | 93001380 | 小スト 4010 S | ¥100(+税) | |
| 10 | 128981040 | ベッドロアー | ¥14,500(+税) | | | 93001420 | 穴B穴 4010 三価ホワイト | ¥100(+税) | |
| 11 | 128986040 | 荷物マークS | ¥350(+税) | ●1) | | 93360490 | TP 5035-S | ¥100(+税) | |
| 12 | 128986050 | 荷物掛けS日英中韓 | ¥550(+税) | ●1) | | 93361260 | TPT 4012 S | ¥100(+税) | |
| 13 | 338456090 | 点検S1年用銀 | ¥100(+税) | | | 93800350 | W 5015 S | ¥100(+税) | |
| 14 | 140666000 | 警告Sおむつ交換乳児日英中韓S-3002 | ¥900(+税) | | | | | | |

●1) 1枚の価格 ●2) ベルト付 *在庫消化後切替
○価格はメーカー希望小売価格となります。

Combi 横型おむつ交換台OK21シリーズ 部品価格表

| 製品番号 | 品番 | 名称 | 製品カラー |
|--------|--------|---------------------------|---------|
| 114068 | OK21F | Combi 横型おむつ交換台OK21F | クリアホワイト |
| 114069 | OK21W | Combi 横型おむつ交換台OK21W | クリアホワイト |
| 117332 | OK21WK | Combi 横型おむつ交換台OK21WK車いす対応 | クリアホワイト |



114068 Combi 横型おむつ交換台OK21F クリアホワイト
 114069 Combi 横型おむつ交換台OK21W クリアホワイト
 117332 Combi 横型おむつ交換台OK21WK車いす対応 クリアホワイト

| No. | 部品コード | 部品名 | 部品価格 | 備考 |
|-----|-----------|-------------------|-------------|-----|
| 1 | 128987080 | バックルセット OK-F1 袋入り | ¥2,000(+税) | |
| 2 | 140681010 | インナーフロントカバー OK2 | ¥3,300(+税) | |
| 3 | 140681090 | クッションゴム OK2 | ¥250(+税) | |
| 4 | 93361670 | TPT 4035 S | ¥100(+税) | |
| 5 | 140681020 | インナーバックカバー OK2 | ¥3,300(+税) | |
| 6 | 93361260 | TPT 4012 S | ¥100(+税) | |
| 7 | 140689230 | リトラクター組MP用5 | ¥9,400(+税) | ●3) |
| 8 | 128981140 | レシーバー | ¥550(+税) | |
| 9 | 140681030 | アウターカバー OK2 | ¥11,000(+税) | |
| 10 | 140689160 | ホールディングクッション組 OK2 | ¥26,000(+税) | |
| 11 | 140681040 | センターカバー OK2 | ¥4,400(+税) | |
| 12 | 97650930 | クリップ8018 | ¥100(+税) | |
| 13 | 140681050 | ロアカバー OK2 | ¥3,900(+税) | |
| 14 | 93001380 | 小スト 4010 S | ¥100(+税) | |
| 15 | 140681060 | レッグカバー OK2 | ¥8,800(+税) | ●1) |
| 16 | 93001910 | 小スト 4016 白 | ¥100(+税) | ●1) |
| 17 | 128987070 | U字ワッシャー | ¥100(+税) | ●1) |
| 18 | 140691000 | カバーW OK2W | ¥1,100(+税) | ●2) |
| 19 | 140686000 | 本体S 日英中韓OK2 | ¥2,200(+税) | |

| No. | 部品コード | 部品名 | 部品価格 | 備考 |
|-----|-----------|----------------------|------------|-----|
| 20 | 140686020 | 本体警告S 日英中韓OK2 | ¥1,100(+税) | |
| 21 | 140686010 | 説明S 日英中韓OK2 | ¥1,100(+税) | |
| 22 | 144826030 | コンビロゴS 2015 | ¥250(+税) | |
| 23 | 338456200 | 誘導案内S BS 日英中韓 | ¥1,100(+税) | ●8) |
| 24 | 140666000 | 警告Sおむつ交換乳児日英中韓S-3002 | ¥900(+税) | |
| 25 | 140686040 | 荷物マークS 日英中韓OK2 | ¥350(+税) | ●4) |
| 26 | 338456090 | 点検S1年用銀 | ¥100(+税) | |
| 27 | 33847080 | ダンパー | ¥4,200(+税) | |
| 28 | 93856430 | 平W 8016 S | ¥100(+税) | ●7) |
| 29 | 93856420 | SW φ8 S | ¥100(+税) | ●7) |
| 30 | 96700190 | 六N M8-S | ¥100(+税) | ●7) |
| 31 | 93800860 | 平W 1021 S | ¥100(+税) | ●6) |
| 32 | 93800870 | SW φ10 S | ¥100(+税) | ●6) |
| 33 | 96701000 | 六N M10 S | ¥100(+税) | ●6) |
| | 93360490 | TP 5035-S | ¥100(+税) | ●5) |
| | 93800350 | 平W 5015 S | ¥100(+税) | ●5) |
| | 93800340 | SW 61122 三価ホワイト | ¥100(+税) | ●9) |
| | 96301040 | 六B穴6012 特C | ¥350(+税) | ●9) |
| | 96701130 | 六N M6 三C | ¥100(+税) | ●9) |

●1) OK21F専用 ●2) OK21W/WK専用 ●3) ベルト付 ●4) 1枚の価格 ●5) 壁面固定用
 ●6) シリアルNo.60003-00-009001以降のOK21F専用 ●7) シリアルNo.60003-00-009000迄のOK21F専用
 ●8) OK21F/OK21W専用 ●9) 壁とのすき間調整ネジ用
 ○価格はメーカー希望小売価格となります。

Combi ベビーシートMS-F52 部品価格表

| 製品番号 | 品番 | 名称 | 製品カラー |
|--------|--------|--------------------|---------|
| 113389 | BS-F52 | Combi ベビーシートMS-F52 | クリアホワイト |

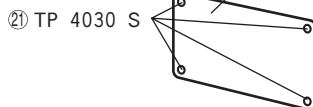


15 誘導案内ステッカー (4カ国語)



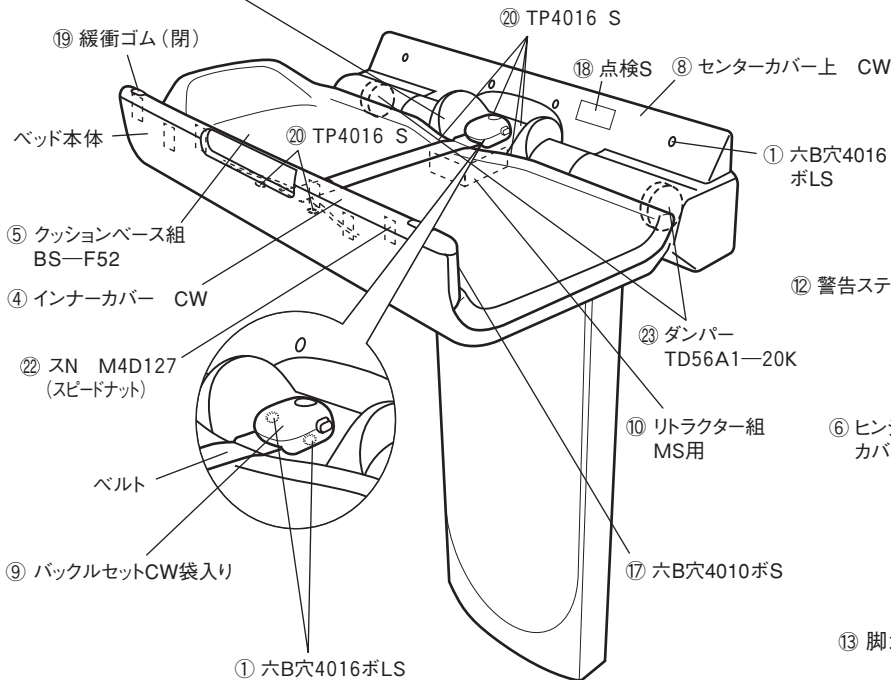
16 警告ステッカーおむつ交換乳児 日英中韓S-3002

14 使用説明板CT09 (製品の近くに取付)



3 リトラクターカバー-2 CW スプリング付

2 アウターカバー CW



11 本体ステッカー-CT09

1 六B穴4016 ポLS

12 警告ステッカー

6 ヒンジ カバー左 CW

7 ヒンジ カバー右 CW

13 脚カバー CW

1 六B穴4016ポLS

113389 Combi ベビーシートMS-F52 クリアホワイト

| No. | 部品コード | 部品名 | 部品価格 | 備考 |
|-----|-----------|-----------------------|-------------|-----|
| 1 | 96400670 | 六B穴4016ポLS | ¥100(+税) | |
| 2 | 133891000 | アウターカバー CW | ¥11,000(+税) | |
| 3 | 133899050 | リトラクターカバー-2 CW スプリング付 | ¥2,000(+税) | |
| 4 | 133891020 | インナーカバー CW | ¥2,200(+税) | |
| 5 | 133899010 | クッションベース組 BS-F52 | ¥21,000(+税) | |
| 6 | 133891040 | ヒンジカバー左 CW | ¥1,700(+税) | |
| 7 | 133891050 | ヒンジカバー右 CW | ¥1,700(+税) | |
| 8 | 133891060 | センターカバー上 CW | ¥2,000(+税) | |
| 9 | 133890003 | バックルセットCW袋入り | ¥2,200(+税) | |
| 10 | 133899070 | リトラクター組MS用4 | ¥9,400(+税) | ●1) |
| 11 | 119656000 | 本体ステッカー-CT09 | ¥2,200(+税) | |
| 12 | 133896060 | 警告ステッカー BS-F5 re1 | ¥2,000(+税) | |
| 13 | 133891090 | 脚カバー CW | ¥8,800(+税) | |
| 14 | 119656030 | 使用説明板CT09 | ¥6,600(+税) | |
| 15 | 338456200 | 誘導案内S BS 日英中韓 | ¥1,100(+税) | |
| 16 | 140666000 | 警告Sおむつ交換乳児日英中韓S-3002 | ¥900(+税) | |

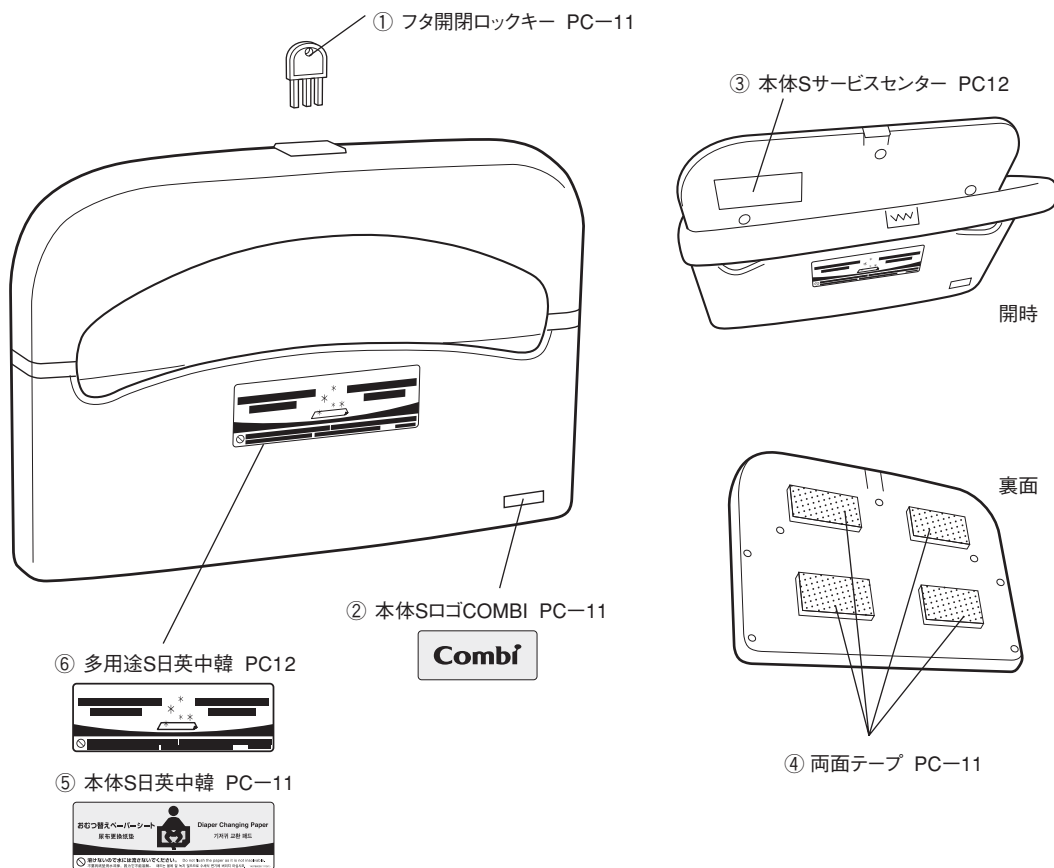
| No. | 部品コード | 部品名 | 部品価格 | 備考 |
|-----|-----------|-----------------|-------------|----|
| 17 | 93000970 | 六B穴4010ポS | ¥100(+税) | |
| 18 | 338456090 | 点検S1年用銀 | ¥100(+税) | |
| 19 | 114951160 | 緩衝ゴム(閉) | ¥450(+税) | |
| 20 | 93361010 | TP4016 S | ¥100(+税) | |
| 21 | 95254301 | TP 4030 S | ¥100(+税) | |
| 22 | 96400680 | SN M4D127 | ¥100(+税) | |
| 23 | 97650150 | ダンパー-TD56A1-20K | ¥2,200(+税) | |
| | 119651000 | ダンパー押え右 | ¥350(+税) | |
| | 119651010 | ダンパー押え左 | ¥350(+税) | |
| | 119653140 | 下フレーム | ¥22,000(+税) | |
| | 36372010 | スペーサー | ¥100(+税) | |
| | 93001200 | 小皿皿6016 L三価白 | ¥100(+税) | |
| | 93856240 | 平W5516 S | ¥100(+税) | |
| | 128987070 | U字ワッシャー | ¥100(+税) | |
| | 95115040 | TPB5040 -S | ¥100(+税) | |
| | 97751290 | L形六角レンチ2.5 | ¥200(+税) | |

●1) ベルト付

○価格はメーカー希望小売価格となります。

Combi 直接触れない、おむつ替えペーパーシートホルダー 部品価格表

| 製品番号 | 品番 | 名称 | 製品カラー |
|--------|-------|-----------------------------|---------|
| 118802 | PC12 | Combi 直接触れないペーパーシートホルダーPC12 | クリアホワイト |
| 114078 | PC-11 | Combi おむつ替えペーパーシートホルダー | クリアホワイト |



118802 Combi 直接触れないペーパーシートホルダーPC12 クリアホワイト
 114078 Combi おむつ替えペーパーシートホルダー クリアホワイト (共通)

| No. | 部品コード | 部品名 | 部品価格 | 備考 |
|-----|-----------|------------------|----------|----|
| 1 | 140781030 | フタ開閉ロックキー PC-11 | ¥200(＋税) | * |
| 1 | 140781070 | フタ開閉ロックキー2 PC-11 | ¥200(＋税) | |
| 2 | 140786010 | 本体SロゴCOMBI PC-11 | ¥700(＋税) | |
| 3 | 188026010 | 本体SサービスセンターPC12 | ¥900(＋税) | |
| 4 | 140787000 | 両面テープ PC-11 | ¥250(＋税) | * |
| 4 | 188027010 | 両面テープ PC-12 | ¥250(＋税) | |
| 5 | 140786000 | 本体S日英中韓PC-11 | ¥900(＋税) | |
| | 188029040 | 付属品袋入り PC12 | ¥900(＋税) | |

118802 Combi 直接触れないペーパーシートホルダーPC12 クリアホワイト (専用)

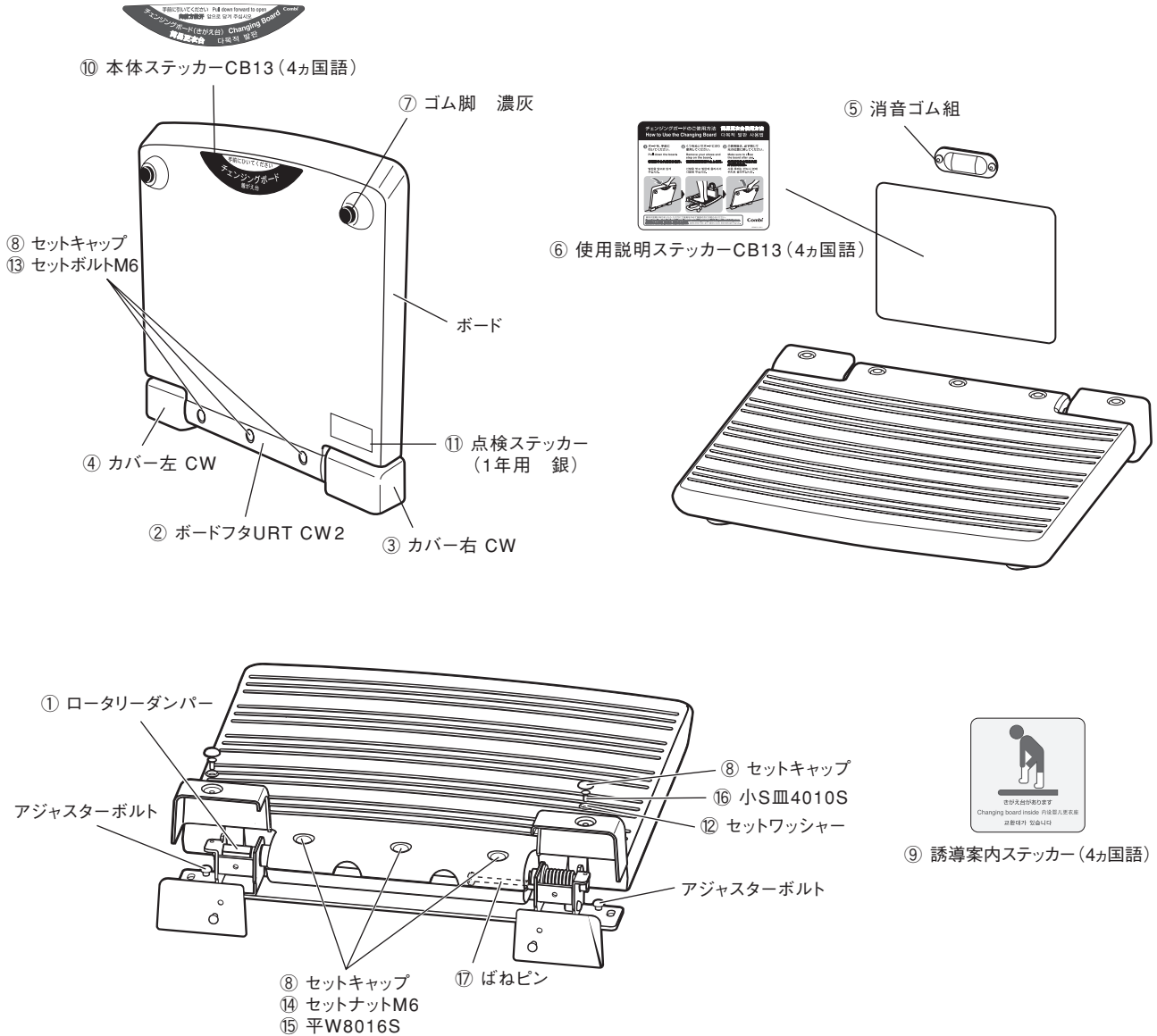
| No. | 部品コード | 部品名 | 部品価格 | 備考 |
|-----|-----------|--------------|----------|----|
| 6 | 188026000 | 多用途S日英中韓PC12 | ¥900(＋税) | |

*在庫消化後切替

○価格はメーカー希望小売価格となります。

Combi チェンジングボードCB13 部品価格表

| 製品番号 | 品番 | 名称 | 製品カラー |
|--------|-------|---------------------|---------|
| 112639 | CB-13 | Combi チェンジングボードCB13 | クリアホワイト |



112639 Combi チェンジングボードCB13 クリアホワイト

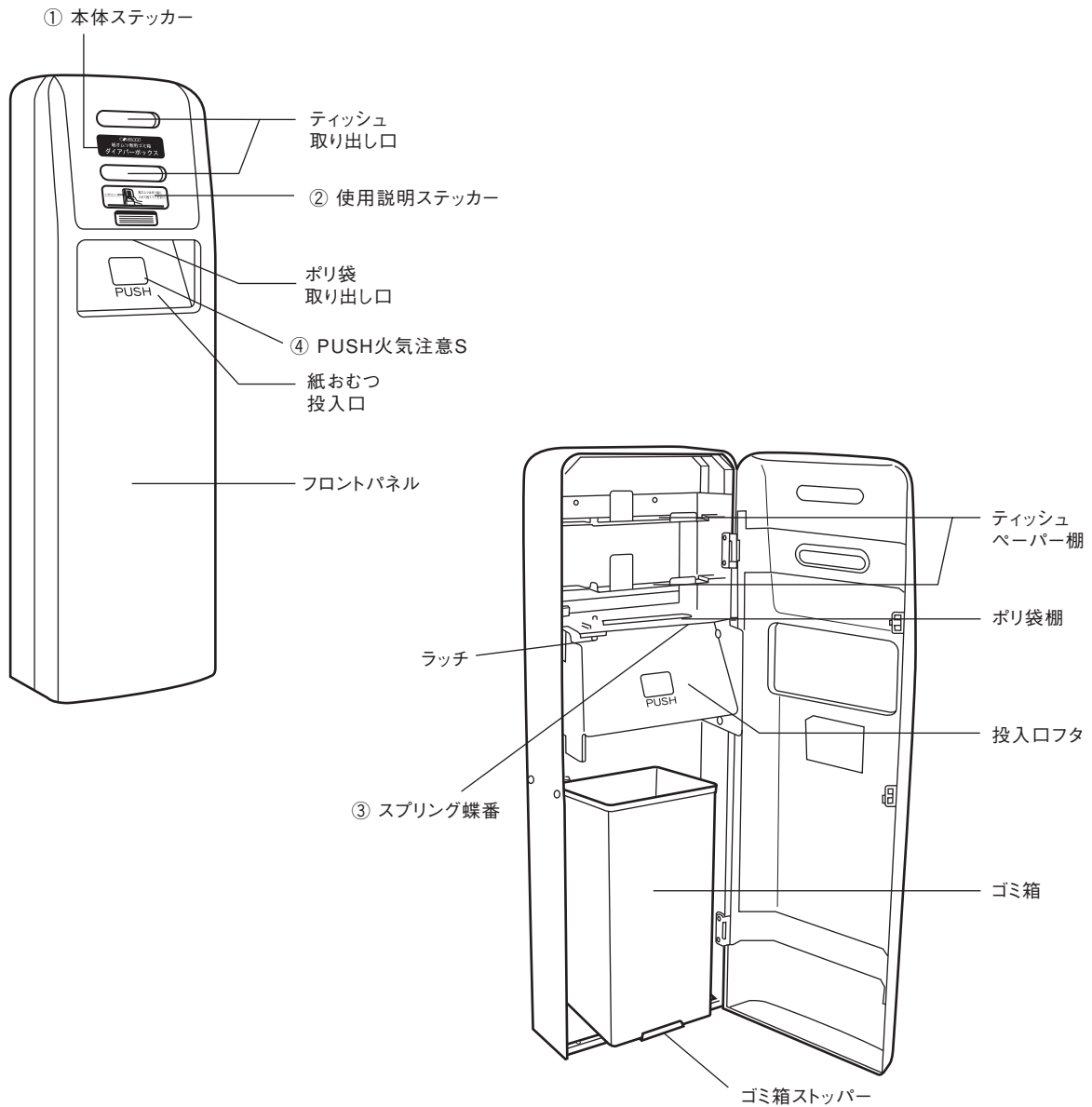
| No. | 部品コード | 部品名 | 部品価格 | 備考 |
|-----|-----------|---------------|------------|-----|
| 1 | 36762060 | ロータリーダンパー | ¥5,000(+税) | |
| 2 | 126391070 | ボードフタURT CW2 | ¥2,800(+税) | |
| 3 | 126391030 | カバー右 CW | ¥500(+税) | * |
| 3 | 126391080 | カバー右 2 CW | ¥500(+税) | |
| 4 | 126391040 | カバー左 CW | ¥500(+税) | * |
| 4 | 126391090 | カバー左 2 CW | ¥500(+税) | |
| 5 | 126390001 | 消音ゴム組 | ¥1,700(+税) | |
| 6 | 126396010 | 使用説明S日英中韓CB13 | ¥1,400(+税) | |
| 7 | 113631050 | ゴム脚 濃灰 | ¥500(+税) | ●1) |
| 8 | 36762120 | セットキャップ | ¥100(+税) | |

| No. | 部品コード | 部品名 | 部品価格 | 備考 |
|-----|-----------|---------------|------------|----|
| 9 | 113636060 | 誘導案内S CB 日英中韓 | ¥1,100(+税) | |
| 10 | 126396000 | 本体S日英中韓CB13 | ¥550(+税) | |
| 11 | 338456090 | 点検S1年用銀 | ¥100(+税) | |
| 12 | 36762150 | セットワッシャー | ¥100(+税) | |
| 13 | 36762100 | セットボルトM6 | ¥100(+税) | |
| 14 | 36762110 | セットナットM6 | ¥350(+税) | |
| 15 | 94008160 | 平W8016S | ¥100(+税) | |
| 16 | 95614100 | 小S皿4010S | ¥100(+税) | |
| 17 | 36762040 | ばねピン | ¥450(+税) | |

●1) 交換時、ゴム対応の接着剤が必要です。 *在庫消化後切替
○価格はメーカー希望小売価格となります。

Combi ダイアパーボックスDB14 部品価格表

| 製品番号 | 品番 | 名称 | 製品カラー |
|--------|-------|---------------------|---------|
| 113386 | DB-14 | Combi ダイアパーボックスDB14 | クリアホワイト |



113386 Combi ダイアパーボックスDB14 クリアホワイト

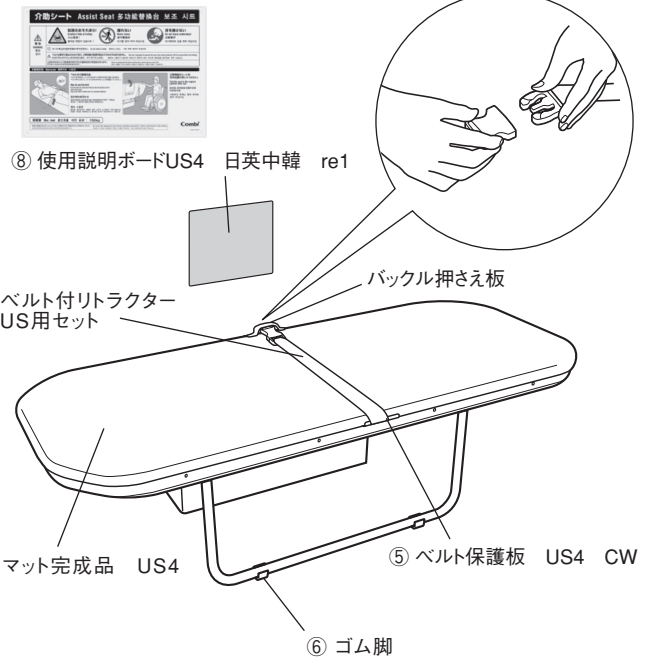
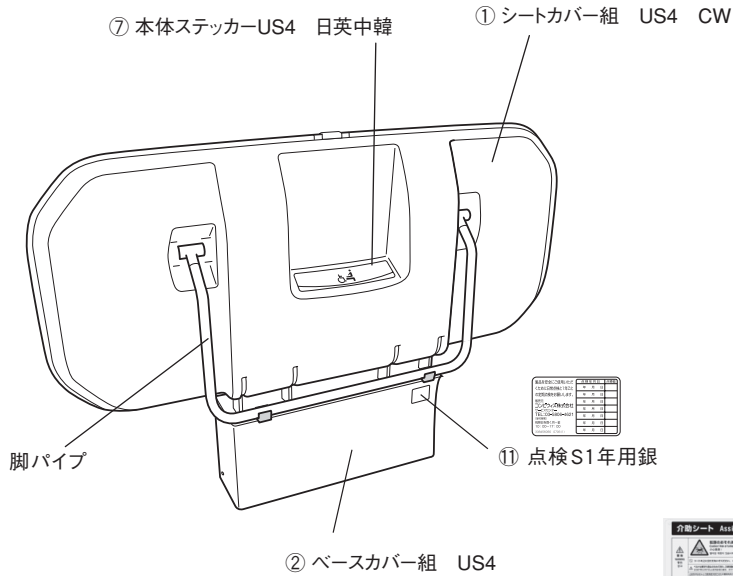
| No. | 部品コード | 部品名 | 部品価格 | 備考 |
|-----|----------|-----------|------------|-----|
| 1 | 33267030 | 本体S | ¥850(+税) | |
| 2 | 33267040 | 使用説明S | ¥850(+税) | |
| 3 | 33267020 | スプリング蝶番 | ¥1,900(+税) | ●1) |
| 4 | 33267050 | PUSH火気注意S | ¥300(+税) | |

●1) 1個の価格

○価格はメーカー希望小売価格となります。

Combi ユニバーサルシート横型US41 部品価格表

| 製品番号 | 品番 | 名称 | 製品カラー |
|--------|-------|-----------------------|---------|
| 112582 | US-41 | Combi ユニバーサルシート横型US41 | クリアホワイト |



112582 Combi ユニバーサルシート横型US41 クリアホワイト

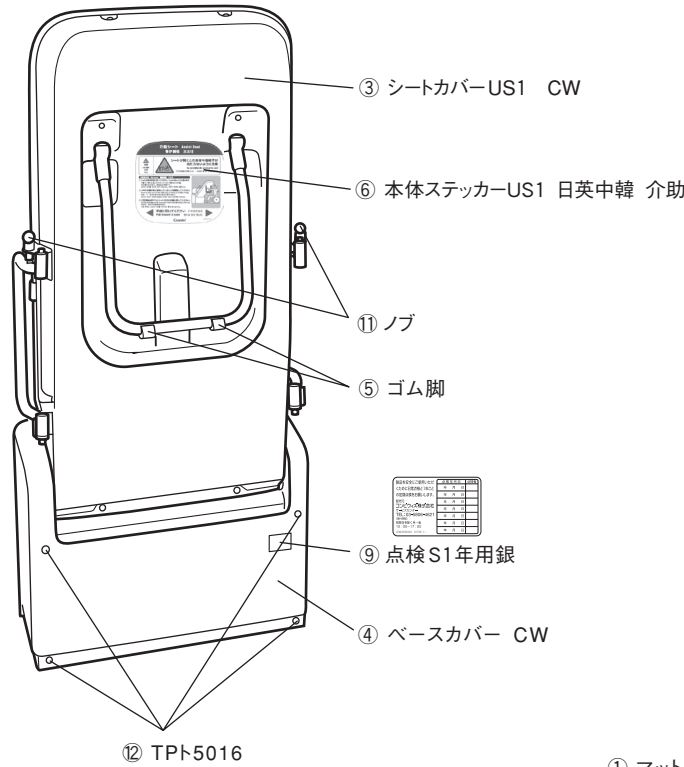
| No. | 部品コード | 部品名 | 部品価格 | 備考 |
|-----|-----------|----------------------|-------------|-----|
| 1 | 113659080 | シートカバー組 US4 CW | ¥55,000(+税) | |
| 2 | 113659090 | ベースカバー組 US4 | ¥44,000(+税) | |
| 3 | 113659190 | マット完成品3 US4 | ¥49,000(+税) | |
| 4 | 133889110 | ベルト付リトラクター-US用セット | ¥14,500(+税) | |
| 5 | 113651090 | ベルト保護板 US4 CW | ¥4,400(+税) | |
| 6 | 97750690 | ゴム脚 | ¥3,300(+税) | ●1) |
| 7 | 113656160 | 本体ステッカー-US4 日英中韓 | ¥5,500(+税) | * |
| 7 | 113656350 | 本体ステッカー-US4 日英中韓 re1 | ¥5,500(+税) | |

| No. | 部品コード | 部品名 | 部品価格 | 備考 |
|-----|-----------|---------------------|-------------|-----|
| 8 | 113656340 | 使用説明ボードUS4 日英中韓 re1 | ¥6,600(+税) | |
| 9 | 113656360 | 誘導案内S US介助 日英中韓 re1 | ¥2,200(+税) | |
| 10 | 113656270 | 警告S US 日英中韓 | ¥2,200(+税) | * |
| 10 | 113656370 | 警告S US 日英中韓 re1 | ¥2,200(+税) | |
| 11 | 338456090 | 点検S1年用銀 | ¥100(+税) | |
| | 97650740 | ロータリーダンパー 63A | ¥14,500(+税) | |
| | 128987070 | U字ワッシャー | ¥100(+税) | |
| | 93001450 | FS穴4012 | ¥100(+税) | ●2) |

●1) 1個の価格 ●2) ベースカバー及びシートカバーを外側から固定するネジ *在庫消化後切替
○価格はメーカー希望小売価格となります。

Combi ユニバーサルシート縦型US13 部品価格表

| 製品番号 | 品番 | 名称 | 製品カラー |
|--------|-------|-----------------------|---------|
| 113388 | US-13 | Combi ユニバーサルシート縦型US13 | クリアホワイト |



⑦ 使用説明ボードUS1 日英中韓 re1

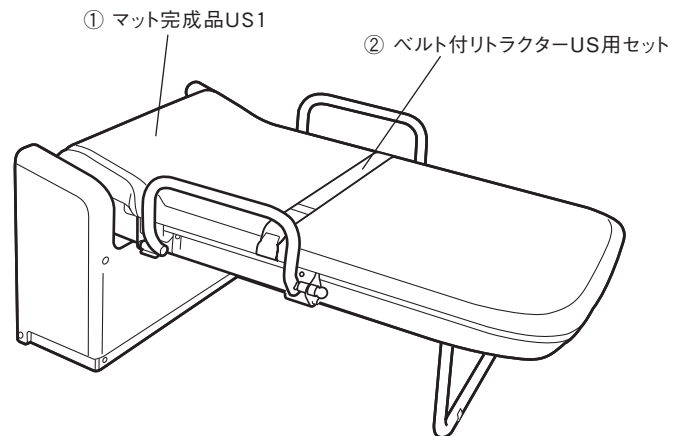
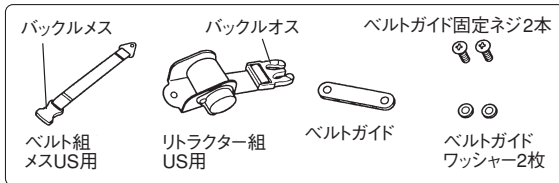


⑧ 誘導案内S US介助 日英中韓 re1



⑩ 警告S US 日英中韓

② ベルト付リトラクターUS用セット



113388 Combi ユニバーサルシート縦型US13 クリアホワイト

| No. | 部品コード | 部品名 | 部品価格 | 備考 |
|-----|-----------|-------------------------|-------------|-----|
| 1 | 133889070 | マット完成品US1 | ¥49,000(+税) | |
| 2 | 133889110 | ベルト付リトラクターUS用セット | ¥14,500(+税) | |
| 3 | 133881010 | シートカバー-US1 CW | ¥58,000(+税) | |
| 4 | 133881020 | ベースカバー CW | ¥36,000(+税) | |
| 5 | 97750690 | ゴム脚 | ¥3,300(+税) | ●1) |
| 6 | 133886110 | 本体ステッカー-US1 日英中韓 介助 re1 | ¥5,500(+税) | |
| 7 | 133886100 | 使用説明ボード 日英中韓 re1 | ¥6,600(+税) | |
| 8 | 113656360 | 誘導案内S US介助 日英中韓 re1 | ¥2,200(+税) | |

| No. | 部品コード | 部品名 | 部品価格 | 備考 |
|-----|-----------|-----------------|-------------|----|
| 9 | 338456090 | 点検S1年用銀 | ¥100(+税) | |
| 10 | 113656270 | 警告S US 日英中韓 | ¥2,200(+税) | * |
| 10 | 113656370 | 警告S US 日英中韓 re1 | ¥2,200(+税) | |
| 11 | 97650500 | ノブ | ¥1,700(+税) | |
| 12 | 93360920 | TPT-5016 | ¥100(+税) | |
| | 33817010 | ロータリーダンパー | ¥9,900(+税) | |
| | 113653070 | リンクロッド | ¥21,000(+税) | |

●1) 1個の価格 *在庫消化後切替

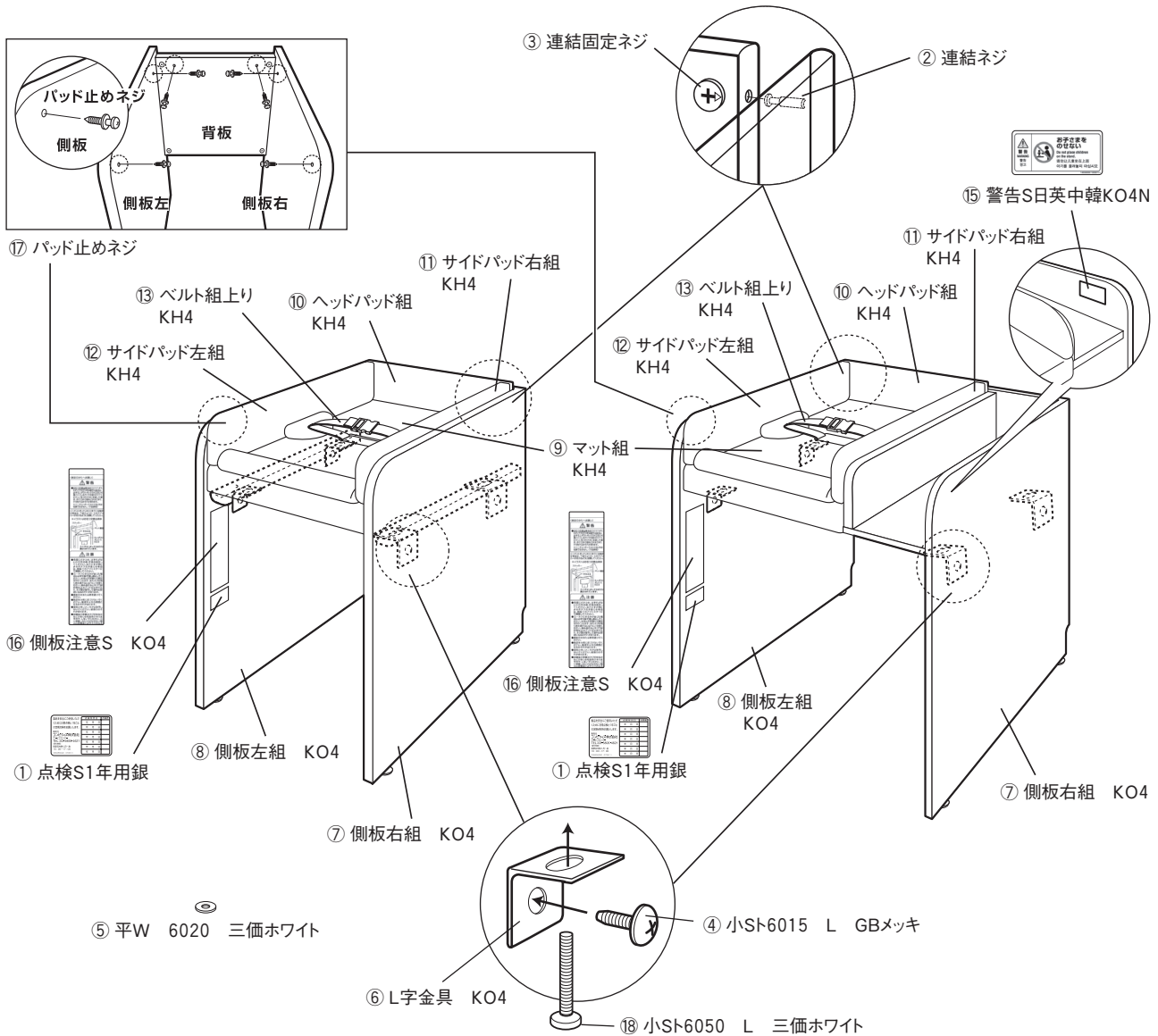
○価格はメーカー希望小売価格となります。

Combi エンジェルKおむつ交換台単体/荷物台付き 部品価格表



⑭ 警告Sおむつ交換乳児
日英中韓S-3002

| 製品番号 | 品番 | 名称 | 製品カラー |
|--------|-------|-----------------------|-------|
| 114048 | KH41 | おむつ交換台用ホールディングマットKH41 | ベージュ |
| 114698 | KO41T | おむつ交換台用側板2枚組KO41T | ナチュラル |
| 114655 | KO41S | おむつ交換台用背板単体KO41S | ナチュラル |
| 114656 | KO41N | おむつ交換台用背板荷物台付きKO41N | ナチュラル |



- 114048 おむつ交換台用ホールディングマットKH41 ベージュ
- 114698 おむつ交換台用側板2枚組KO41T ナチュラル
- 114655 おむつ交換台用背板単体KO41S ナチュラル
- 114656 おむつ交換台用背板荷物台付きKO41N ナチュラル

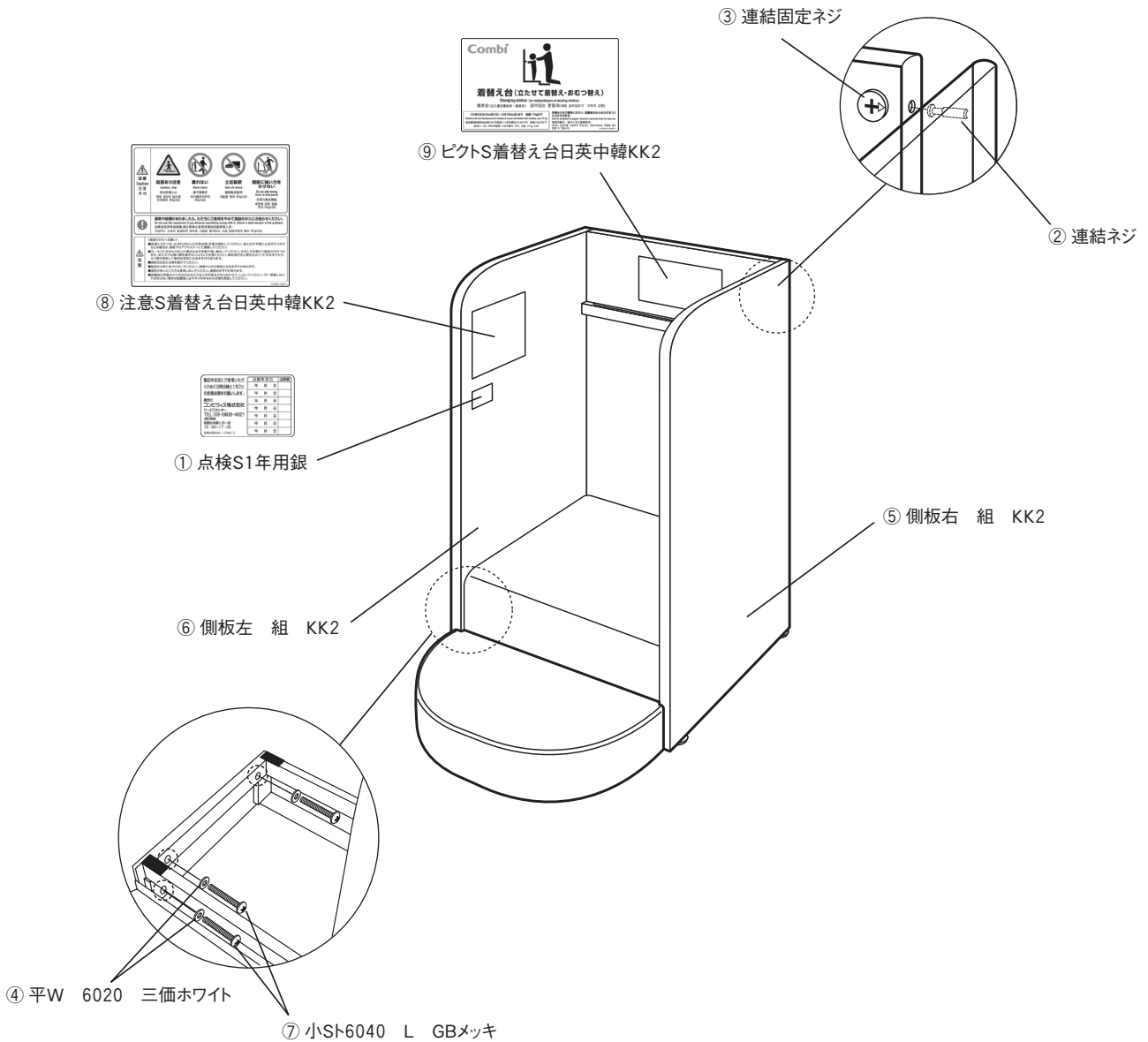
| No. | 部品コード | 部品名 | 部品価格 | 備考 |
|-----|-----------|-----------------|-------------|-----|
| 1 | 338456090 | 点検S1年用銀 | ¥100(+税) | |
| 2 | 33613010 | 連結ネジ | ¥100(+税) | |
| 3 | 33613060 | 連結固定ネジ | ¥100(+税) | |
| 4 | 93002070 | 小S16015 L GBメッキ | ¥300(+税) | |
| 5 | 93800880 | 平W 6020 三価ホワイト | ¥250(+税) | |
| 6 | 146553000 | L字金具 KO4 | ¥300(+税) | |
| 7 | 146989000 | 側板右組 KO4 | ¥53,000(+税) | |
| 8 | 146989010 | 側板左組 KO4 | ¥53,000(+税) | |
| 9 | 140489000 | マット組 KH4 | ¥83,000(+税) | ●2) |

| No. | 部品コード | 部品名 | 部品価格 | 備考 |
|-----|-----------|----------------------|-------------|-----|
| 10 | 140489080 | ヘッドパッド組 KH4 | ¥18,000(+税) | |
| 11 | 140489090 | サイドパッド右組 KH4 | ¥15,500(+税) | |
| 12 | 140489100 | サイドパッド左組 KH4 | ¥15,500(+税) | |
| 13 | 140489030 | ベルト組上り KH4 | ¥5,000(+税) | |
| 14 | 140666000 | 警告Sおむつ交換乳児日英中韓S-3002 | ¥900(+税) | |
| 15 | 146566000 | 警告S日英中韓KO4N | ¥1,000(+税) | ●1) |
| 16 | 146986000 | 側板注意S KO4 | ¥950(+税) | |
| 17 | 33613020 | パッド止めネジ | ¥100(+税) | |
| 18 | 93002100 | 小S16050 L 三価ホワイト | ¥300(+税) | |

●1) KO41N専用 ●2) ベルト付
○価格はメーカー希望小売価格となります。

Combi エンジェルK着替え台 部品価格表

| 製品番号 | 品番 | 名称 | 製品カラー |
|--------|------|------------------|--------------|
| 114769 | KS21 | 着替え台用ステップマットKS21 | ベージュ+サンドベージュ |
| 114755 | KK21 | 着替え台用本体KK21 | ナチュラル |



114769 着替え台用ステップマットKS21 ベージュ+サンドベージュ

114755 着替え台用本体KK21 ナチュラル

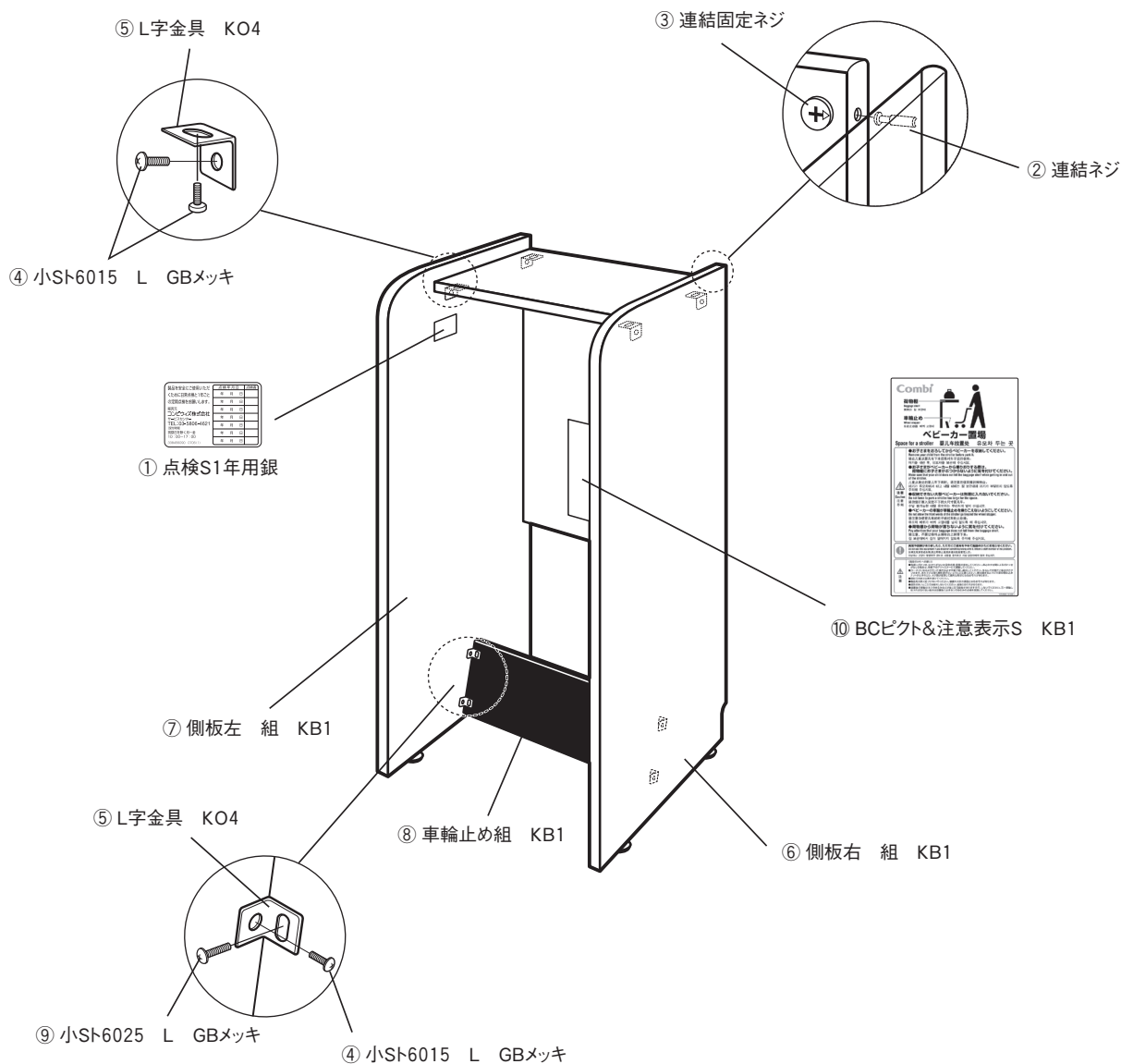
| No. | 部品コード | 部品名 | 部品価格 |
|-----|-----------|----------------|-------------|
| 1 | 338456090 | 点検S1年用銀 | ¥100(+税) |
| 2 | 33613010 | 連結ネジ | ¥100(+税) |
| 3 | 33613060 | 連結固定ネジ | ¥100(+税) |
| 4 | 93800880 | 平W 6020 三価ホワイト | ¥250(+税) |
| 5 | 147559000 | 側板右 組 KK2 | ¥50,000(+税) |

| No. | 部品コード | 部品名 | 部品価格 |
|-----|-----------|-----------------|-------------|
| 6 | 147559010 | 側板左 組 KK2 | ¥50,000(+税) |
| 7 | 93002120 | 小St6040 L GBメッキ | ¥300(+税) |
| 8 | 147556000 | 注意S着替え台日英中韓KK2 | ¥1,700(+税) |
| 9 | 147556010 | ピクトS着替え台日英中韓KK2 | ¥1,300(+税) |

○価格はメーカー希望小売価格となります。

Combi エンジェルKベビーカー置場KB11 部品価格表

| 製品番号 | 品番 | 名称 | 製品カラー |
|--------|------|-------------------------|-------|
| 114754 | KB11 | Combi エンジェルKベビーカー置場KB11 | ナチュラル |



114754 Combi エンジェルKベビーカー置場KB11 ナチュラル

| No. | 部品コード | 部品名 | 部品価格 |
|-----|-----------|------------------|----------|
| 1 | 338456090 | 点検S1年用銀 | ¥100(+税) |
| 2 | 33613010 | 連結ネジ | ¥100(+税) |
| 3 | 33613060 | 連結固定ネジ | ¥100(+税) |
| 4 | 93002070 | 小St-6015 L GBメッキ | ¥300(+税) |
| 5 | 146553000 | L字金具 KO4 | ¥300(+税) |

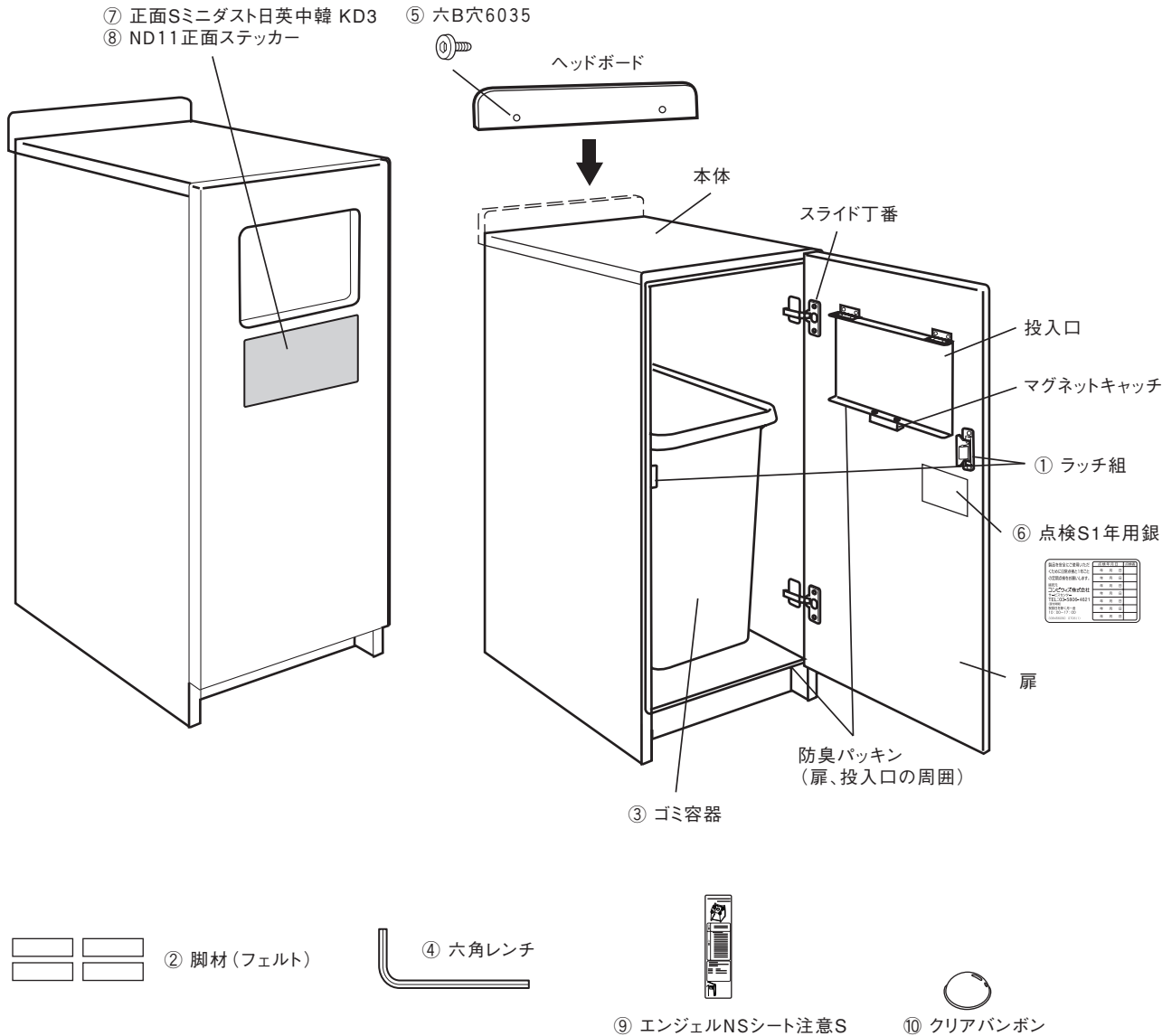
| No. | 部品コード | 部品名 | 部品価格 |
|-----|-----------|------------------|-------------|
| 6 | 147549000 | 側板右組 KB1 | ¥55,000(+税) |
| 7 | 147549010 | 側板左組 KB1 | ¥55,000(+税) |
| 8 | 147549040 | 車輪止め組 KB1 | ¥36,000(+税) |
| 9 | 93002110 | 小St-6025 L GBメッキ | ¥300(+税) |
| 10 | 147546000 | BCピクト&注意表示S KB1 | ¥3,800(+税) |

○価格はメーカー希望小売価格となります。

Combi エンジェルK、NSミニダストボックス 部品価格表

※イラストはCombi エンジェルKミニダストボックスKD32になります。Combi エンジェルNSミニダストボックスとはサイズ・カラーが異なります。

| 製品番号 | 品番 | 名称 | 製品カラー |
|--------|-------|---------------------------|-------|
| 114771 | KD32 | Combi エンジェルKミニダストボックスKD32 | ナチュラル |
| 114075 | ND-11 | Combi エンジェルNSミニダストボックス | ナチュラル |



114771 Combi エンジェルKミニダストボックスKD32 ナチュラル (共通)

| No. | 部品コード | 部品名 | 部品価格 | 備考 |
|-----|-----------|----------|------------|-----|
| 1 | 140759000 | ラッチ組 | ¥2,200(+税) | |
| 2 | 140757050 | 脚材(フェルト) | ¥200(+税) | ●1) |
| 3 | 140751050 | ゴミ容器ND11 | ¥5,500(+税) | |
| 4 | 33613030 | 六角レンチ | ¥250(+税) | |

| No. | 部品コード | 部品名 | 部品価格 | 備考 |
|-----|-----------|-----------------|------------|-----|
| 5 | 96056060 | 六B穴6035 | ¥100(+税) | |
| 6 | 338456090 | 点検S1年用銀 | ¥100(+税) | |
| 7 | 147716010 | 正面Sミニダスト日英中韓KD3 | ¥1,100(+税) | ●2) |

114075 Combi エンジェルNSミニダストボックス ナチュラル (専用)

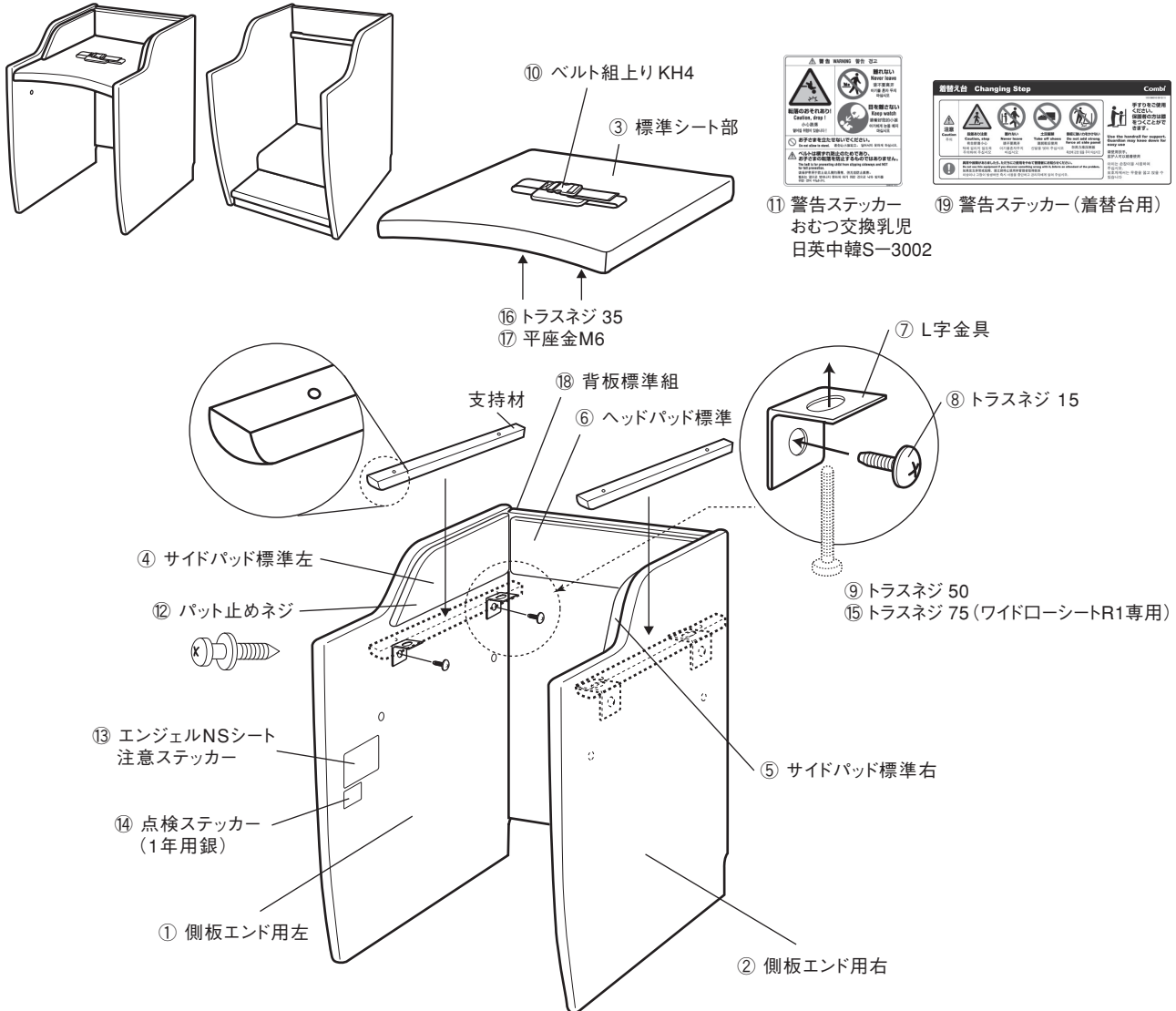
| No. | 部品コード | 部品名 | 部品価格 | 備考 |
|-----|-----------|---------------------|------------|----|
| 8 | 140756000 | ND11正面ステッカー | ¥1,100(+税) | |
| 9 | 140756020 | エンジェルNSシート注意S ND11用 | ¥1,100(+税) | |

| No. | 部品コード | 部品名 | 部品価格 | 備考 |
|-----|-----------|---------|----------|-----|
| 10 | 140751040 | クリアバンボン | ¥100(+税) | ●1) |

●1) 1個の価格 ●2) KD32専用
○価格はメーカー希望小売価格となります。

Combi エンジェルNSシートシリーズ 部品価格表

| 製品番号 | 品番 | 名称 | 製品カラー |
|--------|----------|-------------|--------------------|
| 133611 | NS-04R-B | 標準シートR1 | ナチュラル+ベージュ |
| 133621 | NS-05R-B | ワイドローシートR1 | ナチュラル+ベージュ |
| 133595 | NS-02 | エンド用側板(2枚組) | ナチュラル |
| 111019 | NS-0K-B | 着替え台 | ナチュラル+ベージュ+サンドベージュ |



- 133611 標準シートR1 ナチュラル+ベージュ
- 133621 ワイドローシートR1 ナチュラル+ベージュ
- 133595 エンド用側板(2枚組) ナチュラル
- 111019 着替え台 ナチュラル+ベージュ+サンドベージュ

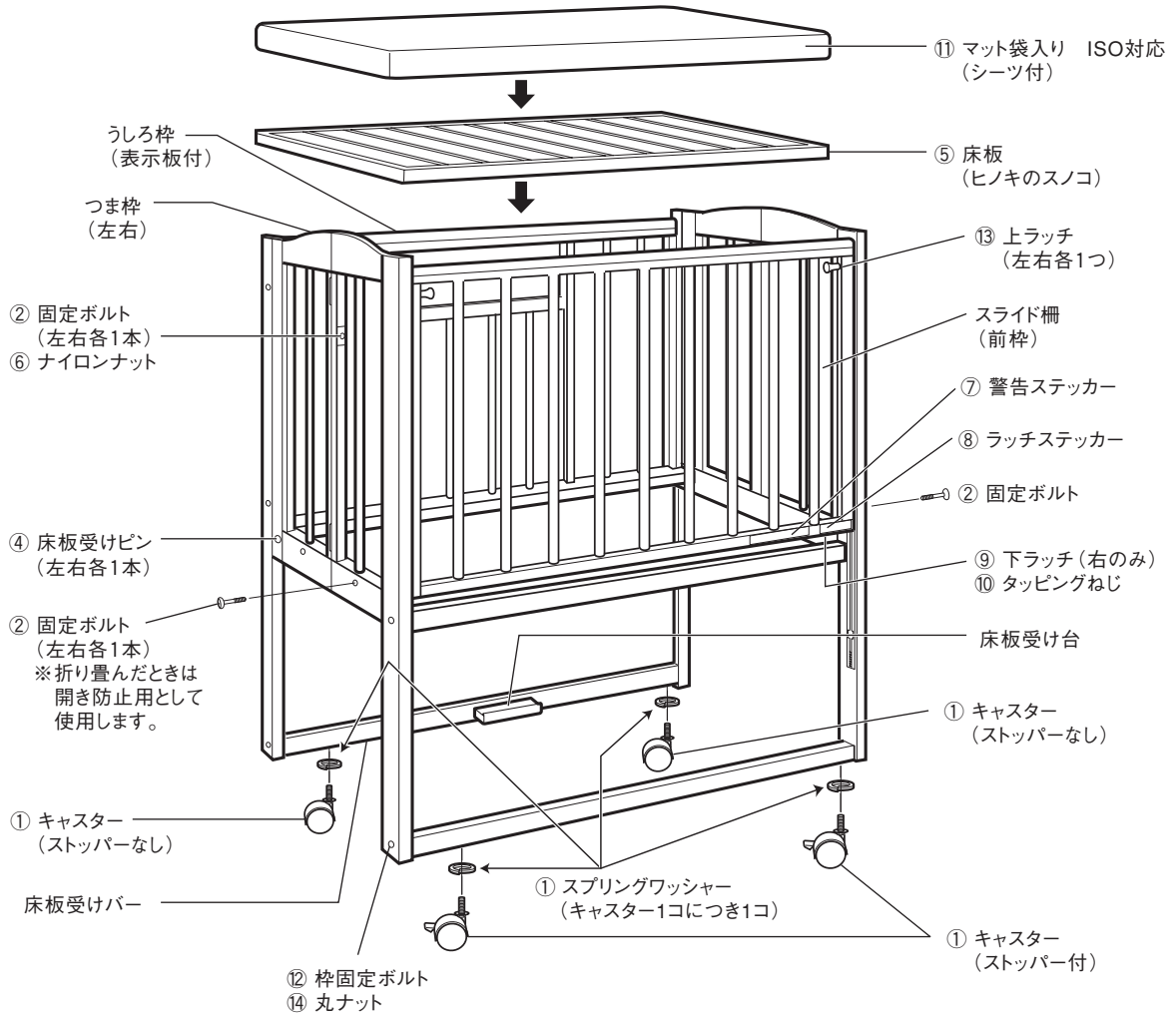
| No. | 部品コード | 部品名 | 部品価格 | 備考 |
|-----|-----------|----------------------|-------------|----------|
| 1 | 33597010 | 側板エンド用左 | ¥53,000(+税) | |
| 2 | 33597011 | 側板エンド用右 | ¥53,000(+税) | |
| 3 | 33617010 | 標準シート部 | ¥80,000(+税) | ●1)、●4) |
| 4 | 33617050 | サイドパッド標準左 | ¥9,700(+税) | |
| 5 | 33617060 | サイドパッド標準右 | ¥9,700(+税) | |
| 6 | 33617070 | ヘッドパッド標準 | ¥14,000(+税) | ●2) |
| 7 | 33613040 | L字金具 | ¥400(+税) | |
| 8 | 33613050 | トラスネジ 15 | ¥100(+税) | 15mm |
| 9 | 33613080 | トラスネジ 50 | ¥200(+税) | 50mm、●7) |
| 10 | 140489030 | ベルト組上り KH4 | ¥5,000(+税) | |
| 11 | 140666000 | 警告Sおむつ交換乳児日英中韓S-3002 | ¥900(+税) | |
| 12 | 33613020 | パット止めネジ | ¥100(+税) | |
| 13 | 335956000 | エンジェルNSシート注意S | ¥350(+税) | |

| No. | 部品コード | 部品名 | 部品価格 | 備考 |
|-----|-----------|---------------|-------------|-------------|
| 14 | 338456090 | 点検S1年用銀 | ¥100(+税) | |
| 15 | 33613070 | トラスネジ 75 | ¥250(+税) | 75mm、●3) |
| 16 | 336113000 | トラスネジ 35 | ¥100(+税) | 35mm |
| 17 | 336113010 | 平座金M6 | ¥100(+税) | |
| 18 | 33617040 | 背板標準組 | ¥44,000(+税) | |
| 19 | 110196010 | 警告ステッカー(着替台用) | ¥800(+税) | ●6) |
| | 33613010 | 連結ネジ | ¥100(+税) | 側板 |
| | 33613060 | 連結固定ネジ | ¥100(+税) | 背板 |
| | 33627040 | ワイドシート部 | ¥94,000(+税) | ●1)、●3)、●5) |
| | 33627510 | ヘッドパットワイド | ¥18,000(+税) | ●2)、●3) |
| | 33627610 | サイドパットワイド左 | ¥14,000(+税) | ●3) |
| | 33627611 | サイドパットワイド右 | ¥14,000(+税) | ●3) |

●1) ベルト付 ●2) 警告布ラベル付 ●3) ワイドローシート専用 ●4) トラスネジ50×4本が別途必要。合わせてお取り替え下さい。
 ●5) トラスネジ75×4本が別途必要。合わせてお取り替え下さい。 ●6) 着替え台専用 ●7) 標準シート専用
 ※上記以外は別途お問合せください。
 ○価格はメーカー希望小売価格となります。

Combi 施設用ベビーベッドSB21 部品価格表

| 製品番号 | 品番 | 名称 |
|--------|------|---------------------|
| 112250 | SB21 | Combi 施設用ベビーベッドSB21 |



| | | |
|---|----------------|----------------------|
| <p>① キャスターワッシャー袋入り (※キャスターは4セットでの販売となります。)</p> <p>キャスター (ナット付き) …4セット スプリングワッシャー …4コ</p> <p>ストッパー付き 2コ</p> <p>ストッパーなし 2コ</p> <p>ナット</p> <p>スパナ …1本</p> | <p>② 固定ボルト</p> | <p>③ 六角レンチ (4mm)</p> |
|---|----------------|----------------------|

112250 Combi 施設用ベビーベッドSB21

| No. | 部品コード | 部品名 | 部品価格 | 備考 |
|-----|-----------|---------------|--------------|----|
| 1 | 122509030 | キャスターワッシャー袋入り | ¥5,500 (+税) | |
| 2 | 96400770 | 固定ボルト | ¥550 (+税) | |
| 3 | 33613030 | 六角レンチ | ¥250 (+税) | |
| 4 | 122503050 | 床板受けピン | ¥550 (+税) | |
| 5 | 122500030 | マット受け板 | ¥18,000 (+税) | |
| 6 | 96700650 | ナイロンナット | ¥100 (+税) | |
| 7 | 36696930 | 警告ステッカー | ¥900 (+税) | |
| 8 | 36696940 | ラッチステッカー | ¥550 (+税) | |

| No. | 部品コード | 部品名 | 部品価格 | 備考 |
|-----|-----------|-----------------|--------------|----|
| 9 | 122503020 | 下ラッチ | ¥1,100 (+税) | |
| 10 | 93361130 | タッピングねじ | ¥100 (+税) | |
| 11 | 122509070 | マット袋入り ISO SB21 | ¥26,000 (+税) | |
| 12 | 96300200 | 枠固定ボルト | ¥550 (+税) | |
| 13 | 122507010 | 上ラッチ | ¥1,100 (+税) | |
| 14 | 96700100 | 丸ナット | ¥200 (+税) | * |
| 14 | 96701160 | 丸ナット 2 | ¥300 (+税) | |
| | 122505100 | シーツ ISO SB21 | ¥5,300 (+税) | |

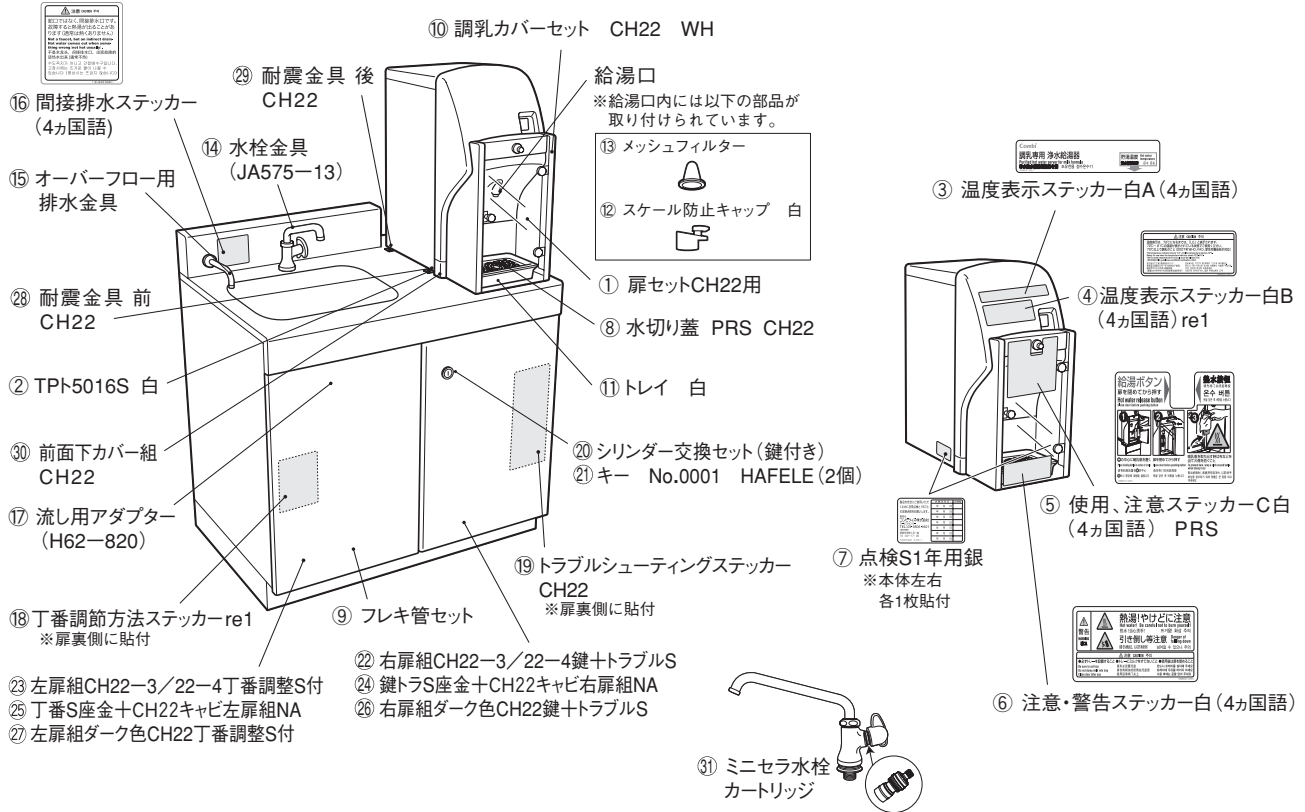
* 在庫消化後切替

○価格はメーカー希望小売価格となります。

Combi 調乳用温水器CH22-3/-4 部品価格表

※イラストはCH22-3です
(CH22-4は左右勝手違い)

| 製品番号 | 品番 | 名称 | 製品カラー |
|--------|--------|--------------------|-------|
| 115526 | CH22-3 | Combi 調乳用温水器CH22-3 | ホワイト |
| 114988 | CH22-4 | Combi 調乳用温水器CH22-4 | ホワイト |



115526 Combi 調乳用温水器CH22-3 ホワイト
114988 Combi 調乳用温水器CH22-4 ホワイト

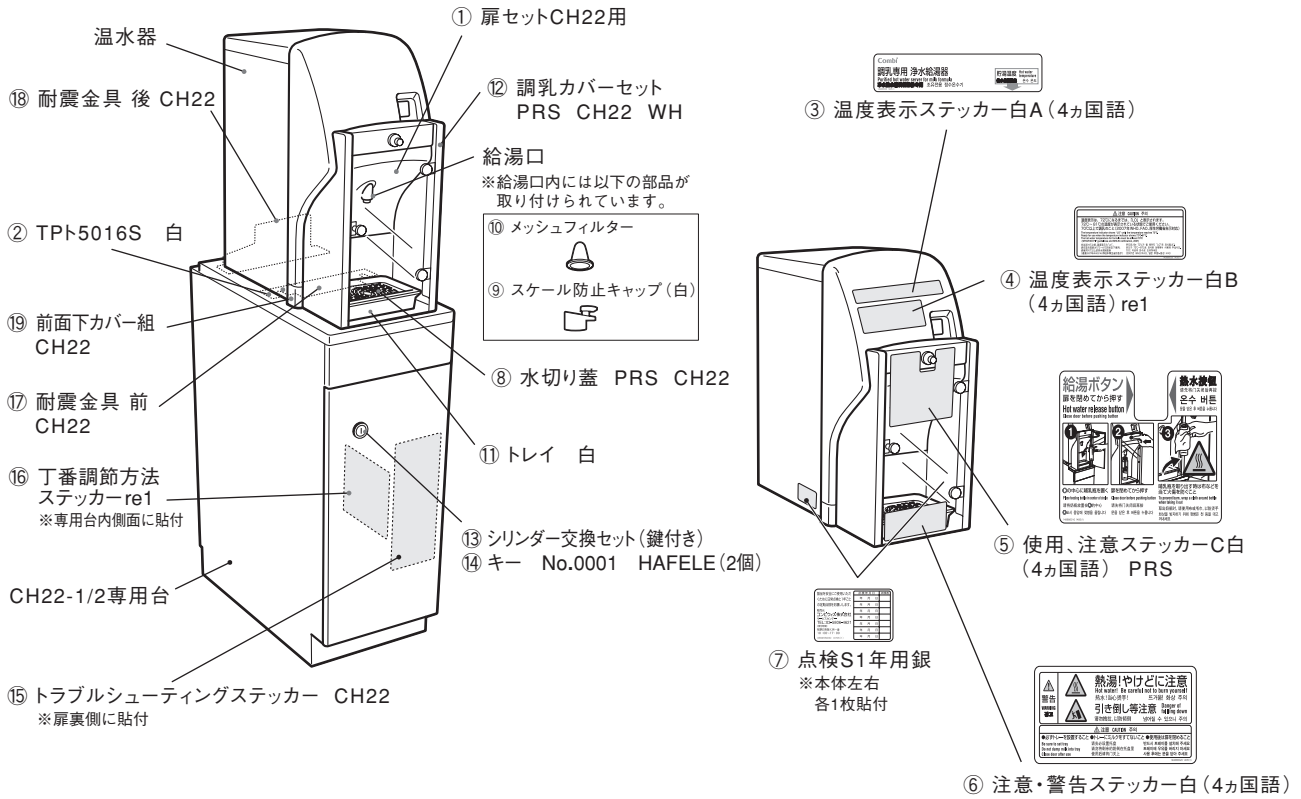
| No. | 部品コード | 部品名 | 部品価格 | 備考 |
|-----|-----------|------------------------|-------------|----|
| 1 | 149889220 | 扉セットCH22用 | ¥39,000(+税) | |
| 2 | 93361580 | TPT-5016S 白 | ¥300(+税) | |
| 3 | 149886000 | 温度表示ステッカー白A(4か国語) | ¥1,400(+税) | |
| 4 | 149886480 | 温度表示ステッカー白B(4か国語) re1 | ¥1,100(+税) | |
| 5 | 149886290 | 使用・注意ステッカーC白(4か国語) PRS | ¥1,400(+税) | |
| 6 | 149886020 | 注意・警告ステッカー白(4か国語) | ¥1,400(+税) | |
| 7 | 338456090 | 点検S1年用銀 | ¥100(+税) | |
| 8 | 149883090 | 水切り蓋 PRS CH22 | ¥5,500(+税) | 刻印 |
| 9 | 119140040 | フレキ管セット | ¥5,000(+税) | |
| 10 | 149889270 | 調乳カバーセット PRS CH22 WH | ¥92,000(+税) | |
| 11 | 149881000 | トレイ 白 | ¥3,900(+税) | |
| 12 | 149881010 | スケール防止キャップ 白 | ¥800(+税) | |
| 13 | 149883040 | メッシュフィルター | ¥800(+税) | |
| 14 | 97650550 | 水栓金具 (JA575-13) | ¥11,500(+税) | |
| 15 | 97650560 | オーバーフロー用排水金具 | ¥9,400(+税) | |
| 16 | 119146400 | 間接排水ステッカー(4か国語) | ¥1,100(+税) | |
| 17 | 97650580 | 流し用アダプター (H62-820) | ¥2,200(+税) | |
| 18 | 149886430 | 丁番調節方法ステッカー-re1 | ¥2,200(+税) | |
| 19 | 149886320 | トラブルシューティングステッカー CH22 | ¥2,200(+税) | |
| 20 | 119149180 | シリンダー交換セット(鍵付き) | ¥2,200(+税) | |
| 21 | 119149230 | キー No.0001 HAFELE (2個) | ¥900(+税) | |
| 22 | 149889090 | 右扉組CH22-3/22-4鍵+トラブルS | ¥33,000(+税) | * |
| 22 | 149889630 | 鍵+TRS座金+CH22キャビ右扉組WH | ¥39,000(+税) | |

| No. | 部品コード | 部品名 | 部品価格 | 備考 |
|-----|-----------|-----------------------|-------------|----|
| 23 | 149889100 | 左扉組CH22-3/22-4丁番調整S付 | ¥31,000(+税) | * |
| 23 | 149889640 | 丁番S座金+CH22キャビ左扉組WH | ¥37,000(+税) | |
| 24 | 149889460 | 鍵+TRS座金+CH22キャビ右扉組NA | ¥39,000(+税) | |
| 25 | 149889470 | 丁番S座金+CH22キャビ左扉組NA | ¥37,000(+税) | |
| 26 | 149889160 | 右扉組ダーク色CH22鍵+トラブルS | ¥39,000(+税) | |
| 27 | 149889170 | 左扉組ダーク色CH22丁番調整S付 | ¥37,000(+税) | |
| 28 | 149883010 | 耐震金具 前 CH22 | ¥7,700(+税) | |
| 29 | 149883020 | 耐震金具 後 CH22 | ¥7,700(+税) | |
| 30 | 149889190 | 前面下カバー組 CH22 | ¥11,000(+税) | |
| 31 | 119147190 | ミニセラ水栓カートリッジ | ¥3,000(+税) | |
| | 119140080 | ボルト袋入り | ¥550(+税) | |
| | 149881020 | シリコンチューブWK | ¥6,400(+税) | |
| | 149887110 | Oリング FKM | ¥250(+税) | |
| | 119147070 | 袋ナット用パッキンA | ¥150(+税) | |
| | 119147080 | 袋ナット用パッキンB | ¥200(+税) | |
| | 119149120 | フレキ管セット F13用 | ¥5,000(+税) | |
| | 97650600 | 異型ジョイント (T25-5-20X13) | ¥1,400(+税) | |
| | 97650610 | エルボ (T204-13) | ¥2,200(+税) | |
| | 119149190 | 締結金具セット F13用 | ¥6,200(+税) | |

*在庫消化後切替 (2020年3月までの製造品専用)
○価格はメーカー希望小売価格となります。

Combi 調乳用温水器CH22-1/-2 部品価格表

| 製品番号 | 品番 | 名称 | 製品カラー |
|--------|--------|--------------------|-------|
| 115524 | CH22-1 | Combi 調乳用温水器CH22-1 | ホワイト |
| 115525 | CH22-2 | Combi 調乳用温水器CH22-2 | ホワイト |



115524 Combi 調乳用温水器CH22-1 ホワイト
115525 Combi 調乳用温水器CH22-2 ホワイト

| No. | 部品コード | 部品名 | 部品価格 | 備考 |
|-----|-----------|------------------------|-------------|----|
| 1 | 149889220 | 扉セットCH22用 | ¥39,000(+税) | |
| 2 | 93361580 | TPT5016S 白 | ¥300(+税) | |
| 3 | 149886000 | 温度表示ステッカー白A(4か国語) | ¥1,400(+税) | |
| 4 | 149886480 | 温度表示ステッカー白B(4か国語) re1 | ¥1,100(+税) | |
| 5 | 149886290 | 使用、注意ステッカーC白(4か国語) PRS | ¥1,400(+税) | |
| 6 | 149886020 | 注意・警告ステッカー白(4か国語) | ¥1,400(+税) | |
| 7 | 338456090 | 点検S1年用銀 | ¥100(+税) | |
| 8 | 149883090 | 水切り蓋 PRS CH22 | ¥5,500(+税) | 刻印 |
| 9 | 149881010 | スケール防止キャップ 白 | ¥800(+税) | |
| 10 | 149883040 | メッシュフィルター | ¥800(+税) | |
| 11 | 149881000 | トレイ 白 | ¥3,900(+税) | |
| 12 | 149889270 | 調乳カバーセット PRS CH22 WH | ¥92,000(+税) | |
| 13 | 119149180 | シリンダー交換セット(鍵付き) | ¥2,200(+税) | |
| 14 | 119149230 | キー No.0001 HAFELE(2個) | ¥900(+税) | |

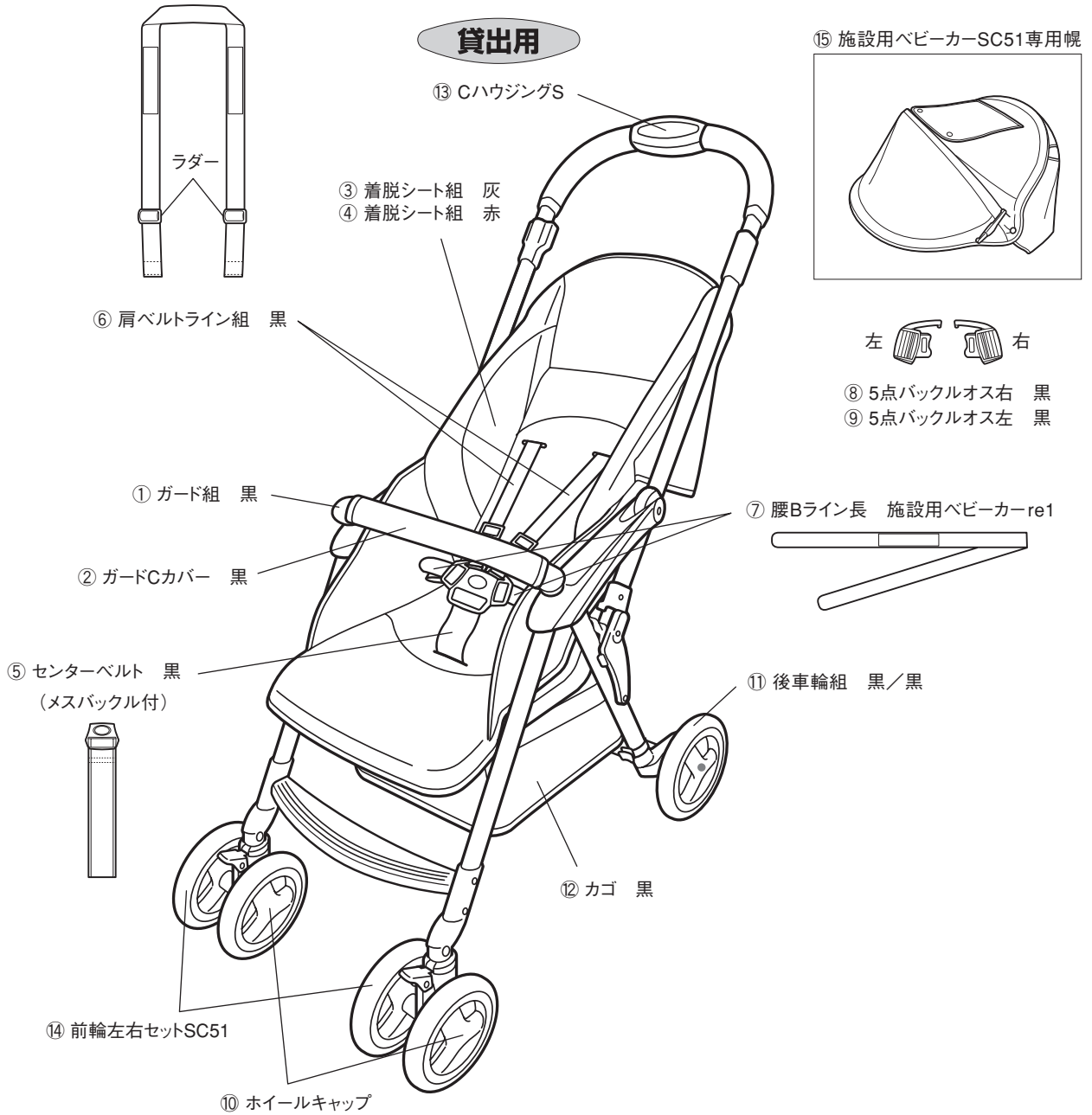
| No. | 部品コード | 部品名 | 部品価格 | 備考 |
|-----|-----------|-----------------------|-------------|-----|
| 15 | 149886320 | トラブルシューティングステッカー CH22 | ¥2,200(+税) | |
| 16 | 149886430 | 丁番調節方法ステッカー re1 | ¥2,200(+税) | |
| 17 | 149883010 | 耐震金具 前 CH22 | ¥7,700(+税) | |
| 18 | 149883020 | 耐震金具 後 CH22 | ¥7,700(+税) | |
| 19 | 149889190 | 前面下カバー組 CH22 | ¥11,000(+税) | |
| | 149881020 | シリコンチューブWK | ¥6,400(+税) | |
| | 149887110 | Oリング FKM | ¥250(+税) | |
| | 119147070 | 袋ナット用パッキンA | ¥150(+税) | |
| | 119147080 | 袋ナット用パッキンB | ¥200(+税) | |
| | 119140080 | ボルト袋入り | ¥550(+税) | |
| | 119149030 | 締結金具セット F11用 | ¥850(+税) | ●1) |
| | 119149020 | 締結金具セット F12用 | ¥6,600(+税) | |
| | 119140040 | フレキ管セット | ¥5,000(+税) | |

●1) CH22-1専用

○価格はメーカー希望小売価格となります。

Combi 施設用ベビーカーSC51 部品価格表

| 製品番号 | 品番 | 名称 | 製品カラー |
|--------|-------|--------------------|-------|
| 113925 | SC51R | Combi 施設用ベビーカーSC51 | レッド |
| 113924 | SC51G | Combi 施設用ベビーカーSC51 | グレー |



113925 Combi 施設用ベビーカーSC51 レッド
 113924 Combi 施設用ベビーカーSC51 グレー

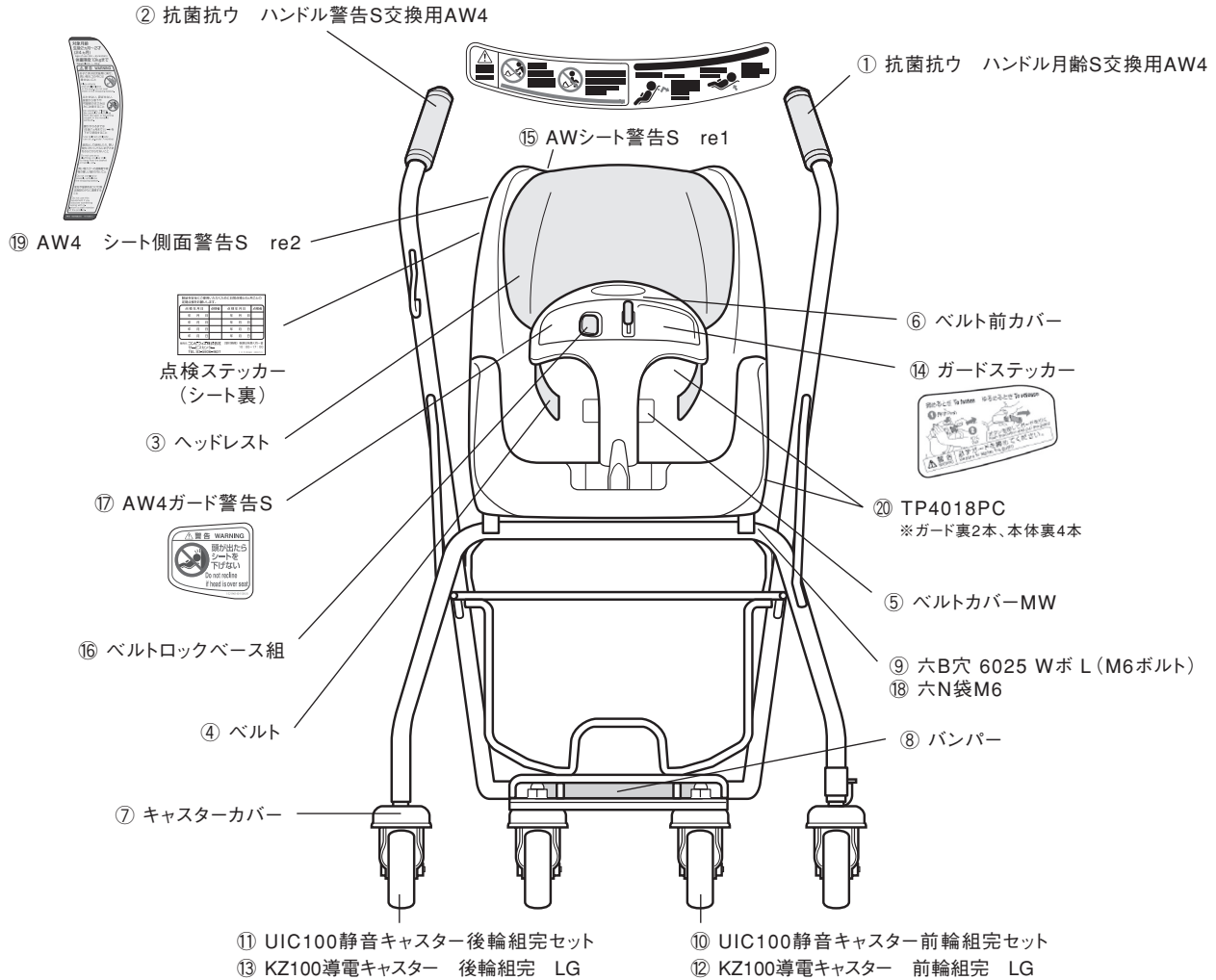
| No. | 部品コード | 部品名 | 部品価格 | 備考 |
|-----|-----------|------------------------|-------------|-----|
| 1 | 120019220 | ガード組 黒 | ¥2,800(+税) | ●1) |
| 2 | 139245030 | ガードCカバー 黒 | ¥2,800(+税) | |
| 3 | 139245000 | 着脱シート組 灰 | ¥16,500(+税) | |
| 4 | 139245050 | 着脱シート組 赤 | ¥16,500(+税) | |
| 5 | 120119040 | センターベルト 黒 (メスバックル付) | ¥900(+税) | |
| 6 | 139245040 | 肩ベルトライン組 黒 | ¥1,100(+税) | |
| 7 | 139245110 | 腰Bライン長 施設用ベビーカー-re1 | ¥700(+税) | |
| 8 | 100522460 | 5点バックルオス右 黒 | ¥100(+税) | ●4) |
| 9 | 100522470 | 5点バックルオス左 黒 | ¥100(+税) | ●4) |

| No. | 部品コード | 部品名 | 部品価格 | 備考 |
|-----|-----------|-----------------|------------|-----|
| 10 | 120011470 | ホイールキャップ | ¥100(+税) | * |
| 10 | 139241120 | ホイールキャップ | ¥100(+税) | |
| 11 | 148909240 | 後車輪組 黒/黒 | ¥950(+税) | ●2) |
| 12 | 139249200 | カゴ 黒 | ¥3,900(+税) | |
| 13 | 114986050 | CハウジングS | ¥350(+税) | |
| 14 | 139249250 | 前輪左右セットSC51 | ¥7,200(+税) | |
| 15 | 114983 | 施設用ベビーカーSC51専用幌 | ¥6,000(+税) | ●3) |

●1) ガードCカバー(②)は含まれておりません。 ●2) 1個の価格。車輪は左右同時に交換してください。
 ●3) 製品になるので、価格・送料は別途お問い合わせください。 ●4) 部品名の左右の向きは対面したときのものです。
 *在庫消化後切替
 ○価格はメーカー希望小売価格となります。

Combi エンジェルワゴンAW4シリーズ 部品価格表

| 製品番号 | 品番 | 名称 | 製品カラー |
|--------|---------|--------------------------------|----------|
| 116846 | AW43 | Combi エンジェルワゴン対面AW43標準 | マンゴーオレンジ |
| 116850 | AW44CC2 | Combi エンジェルワゴン対面AW44CC2静電気対応 | マンゴーオレンジ |
| 116852 | AW44CC4 | Combi エンジェルワゴン対面AW44CC4静電気対応4輪 | マンゴーオレンジ |



- 116846 Combi エンジェルワゴン対面AW43標準 マンゴーオレンジ
- 116850 Combi エンジェルワゴン対面AW44CC2静電気対応 マンゴーオレンジ
- 116852 Combi エンジェルワゴン対面AW44CC4静電気対応4輪 マンゴーオレンジ

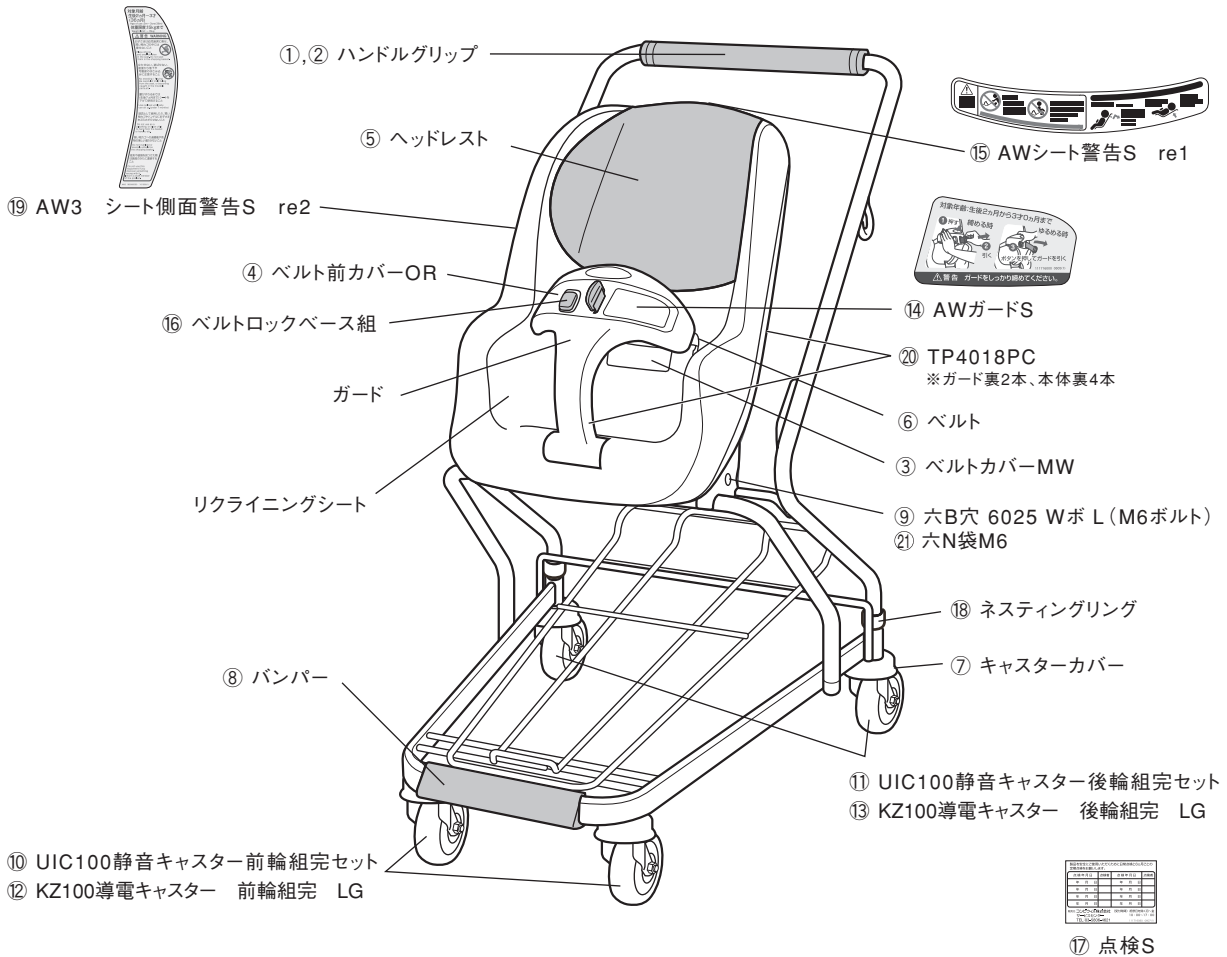
| No. | 部品コード | 部品名 | 部品価格 | 備考 |
|-----|-----------|----------------------|------------|-----|
| 1 | 168469130 | 抗菌抗ウ ハンドル月齢S交換用AW4 | ¥1,600(+税) | ●5) |
| 2 | 168469140 | 抗菌抗ウ ハンドル警告S交換用AW4 | ¥1,600(+税) | |
| 3 | 111719170 | ヘッドレスト交換セット | ¥3,600(+税) | |
| 4 | 111719180 | ベルト交換セット | ¥1,800(+税) | |
| 5 | 152191030 | ベルトカバー-MW | ¥700(+税) | |
| 6 | 152191010 | ベルト前カバー-OR | ¥700(+税) | |
| 7 | 111711130 | キャスターカバー | ¥150(+税) | |
| 8 | 152199140 | AW4バンパーセット | ¥2,200(+税) | |
| 9 | 96400470 | 六B穴 6025 Wボ L | ¥250(+税) | ●1) |
| 10 | 127719180 | KZ100静音キャスター 前輪組完 DG | ¥3,900(+税) | ●2) |
| 11 | 127719190 | KZ100静音キャスター 後輪組完 DG | ¥3,600(+税) | ●2) |
| 12 | 152769420 | KZ100導電キャスター 前輪組完 LG | ¥4,600(+税) | ●3) |
| 13 | 152769440 | KZ100導電キャスター 後輪組完 LG | ¥4,200(+税) | ●3) |

| No. | 部品コード | 部品名 | 部品価格 | 備考 |
|-----|-----------|------------------|------------|-----|
| 14 | 152196040 | AWガードS | ¥900(+税) | |
| 15 | 168066190 | AWシート警告S re1 | ¥200(+税) | ●5) |
| 16 | 111710050 | ベルトロックベース組 | ¥1,300(+税) | |
| 17 | 152196140 | AW4ガード警告S | ¥350(+税) | |
| 18 | 96700510 | 六N袋M6 | ¥100(+税) | |
| 19 | 168466050 | AW4 シート側面警告S re2 | ¥550(+税) | ●4) |
| 20 | 93360940 | TP4018PC | ¥450(+税) | |
| | 111719190 | 傘ホルダー交換セット | ¥2,200(+税) | |
| | 111716090 | 点検S | ¥100(+税) | |
| | 169196000 | AWストッパー説明S日英 re1 | ¥550(+税) | |
| | 168066040 | AW 傘警告S | ¥400(+税) | |

●1) シートとフレームを固定するネジ。P21⑨を参照ください。 ●2) 1個の価格。車輪は左右同時に交換してください。
 ●3) 導電仕様。1個の価格。車輪は左右同時に交換してください。 ●4) AW43、AW44専用 ●5) No.1のセットには、No.15が含まれています。
 ○価格はメーカー希望小売価格となります。

Combi エンジェルワゴンAW3シリーズ 部品価格表

| 製品番号 | 品番 | 名称 | 製品カラー |
|--------|---------|-------------------------------|----------|
| 116806 | AW36 | Combi エンジェルワゴンAW36 標準 | マンゴーオレンジ |
| 116833 | AW37CC2 | Combi エンジェルワゴンAW37CC2 静電気対応 | マンゴーオレンジ |
| 116838 | AW37CC4 | Combi エンジェルワゴンAW37CC4 静電気対応4輪 | マンゴーオレンジ |



⑩ UIC100静音キャスター前輪組完セット
⑫ KZ100導電キャスター 前輪組完 LG

⑪ UIC100静音キャスター後輪組完セット
⑬ KZ100導電キャスター 後輪組完 LG

| 部品名 | 部品コード | 部品価格 | 備考 |
|-----|-----------|----------|----|
| 点検S | 111716090 | ¥100(+税) | |

⑰ 点検S

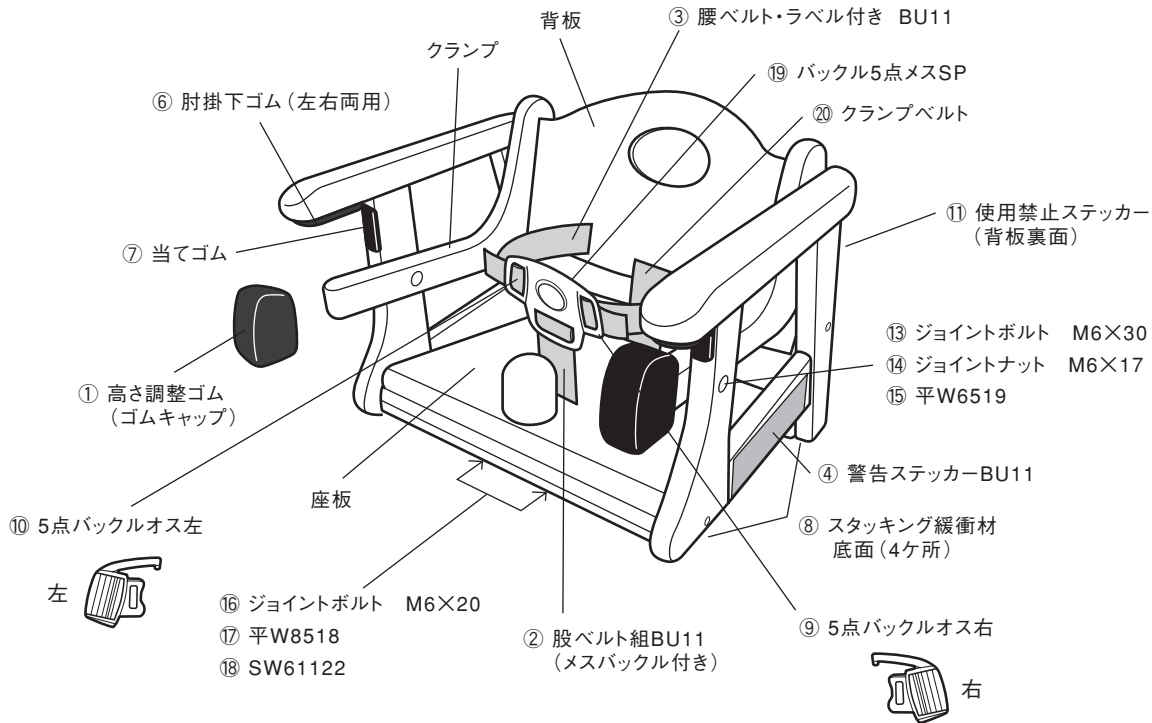
116806 Combi エンジェルワゴンAW36 標準 マンゴーオレンジ
116833 Combi エンジェルワゴンAW37CC2 静電気対応 マンゴーオレンジ
116838 Combi エンジェルワゴンAW37CC4 静電気対応4輪 マンゴーオレンジ

| No. | 部品コード | 部品名 | 部品価格 | 備考 |
|-----|-----------|----------------------|------------|-----|
| 1 | 168069320 | 抗菌抗ウ ハンドル標準交換用AW3 | ¥2,500(+税) | ●4) |
| 2 | 168069330 | 抗菌抗ウ ハンドルAS交換用AW3 | ¥2,500(+税) | ●4) |
| 3 | 152191030 | ベルトカバー-MW | ¥700(+税) | |
| 4 | 152191010 | ベルト前カバー-OR | ¥700(+税) | |
| 5 | 111719170 | ヘッドレスト交換セット | ¥3,600(+税) | |
| 6 | 111719180 | ベルト交換セット | ¥1,800(+税) | |
| 7 | 111711130 | キャスターカバー | ¥150(+税) | |
| 8 | 111717010 | バンパー | ¥1,700(+税) | |
| 9 | 96400470 | 六B穴 6025 Wボ L | ¥250(+税) | |
| 10 | 127719180 | KZ100静音キャスター 前輪組完 DG | ¥3,900(+税) | ●1) |
| 11 | 127719190 | KZ100静音キャスター 後輪組完 DG | ¥3,600(+税) | ●1) |
| 12 | 152769420 | KZ100導電キャスター 前輪組完 LG | ¥4,600(+税) | ●2) |
| 13 | 152769440 | KZ100導電キャスター 後輪組完 LG | ¥4,200(+税) | ●2) |
| 14 | 152196040 | AWガードS | ¥900(+税) | |
| 15 | 168066190 | AWシート警告S re1 | ¥200(+税) | ●4) |
| 16 | 111710050 | ベルトロックベース組 | ¥1,300(+税) | |
| 17 | 111716090 | 点検S | ¥100(+税) | |
| 18 | 111711160 | ネスティングリング | ¥100(+税) | |
| 19 | 168066110 | AW3 シート側面警告S re2 | ¥550(+税) | ●3) |
| 20 | 93360940 | TP4018PC | ¥450(+税) | |
| 21 | 96700510 | 六N袋M6 | ¥100(+税) | |
| | 111719190 | 傘ホルダー交換セット | ¥2,200(+税) | |
| | 111717060 | コインロック | ¥8,800(+税) | |
| | 169196000 | AWストッパー説明S日英 re1 | ¥550(+税) | |
| | 168066040 | AW 傘警告S | ¥400(+税) | |
| | 168067030 | マスターキー AW3 | ¥1,700(+税) | |

●1) 1個の価格。車輪は左右同時に交換してください。 ●2) 導電仕様。1個の価格。車輪は左右同時に交換してください。
 ●3) AW36. AW37専用 ●4) No.1とNo.2のセットには、No.15が含まれています。
 ○価格はメーカー希望小売価格となります。

Combi ブースターシートシリーズ 部品価格表

| 製品番号 | 品番 | 名称 |
|--------|------|--------------------|
| 111467 | BU11 | Combi ブースターシートBU11 |
| 112896 | BU13 | Combi ブースターシートBU13 |



111467 Combi ブースターシートBU11
112896 Combi ブースターシートBU13

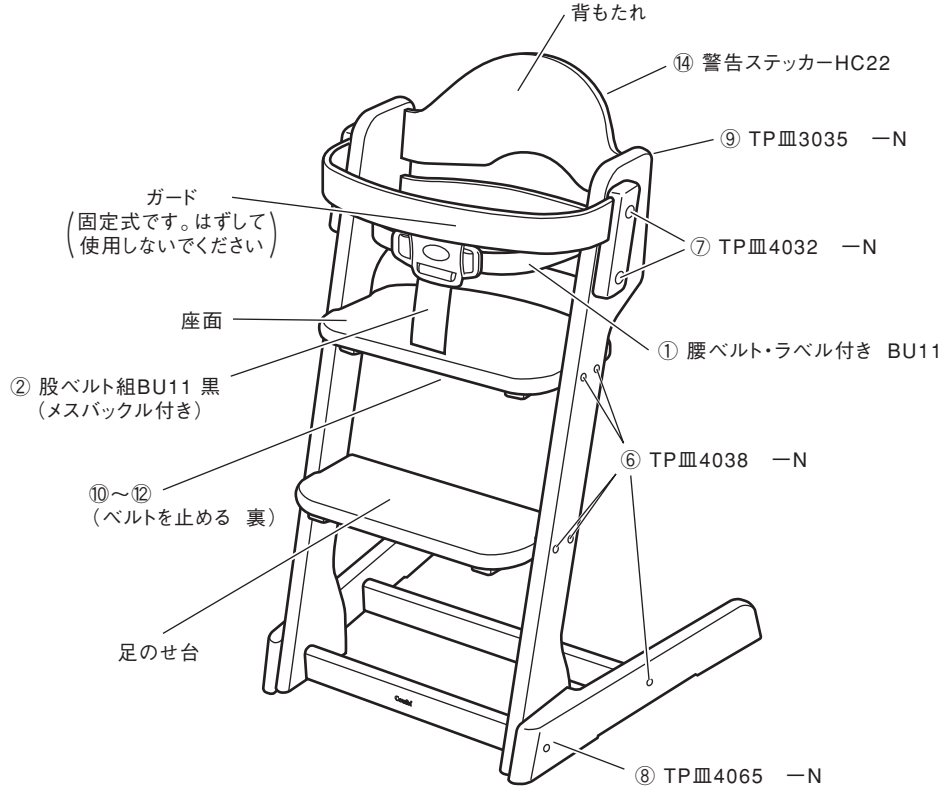
| No. | 部品コード | 部品名 | 部品価格 | 備考 |
|-----|-----------|-------------------|-------------|-----|
| 1 | 114677040 | 高さ調整ゴム2 | ¥950 (+税) | |
| 2 | 114679110 | 股ベルト組BU11 黒 | ¥1,400 (+税) | |
| 3 | 114679100 | 腰ベルト・ラベル付き BU11 黒 | ¥700 (+税) | |
| 4 | 114676000 | 警告ステッカーBU11 | ¥150 (+税) | |
| 5 | 114676130 | 説明ステッカーBU12 | ¥100 (+税) | |
| 6 | 114677020 | 肘掛下ゴム2 | ¥450 (+税) | ●4) |
| 7 | 114677050 | 当てゴム3 | ¥350 (+税) | ●4) |
| 8 | 114677000 | スタッキング緩衝材 | ¥200 (+税) | |
| 9 | 100522460 | 5点バックルオス右 黒 | ¥100 (+税) | |
| 10 | 100522470 | 5点バックルオス左 黒 | ¥100 (+税) | |
| 11 | 114677010 | 使用禁止ステッカー | ¥100 (+税) | |
| 12 | 112897 | スタッキング台SD11 | ¥2,400 (+税) | ●5) |
| 13 | 96400710 | ジョイントボルト M6×30 | ¥200 (+税) | ●1) |

| No. | 部品コード | 部品名 | 部品価格 | 備考 |
|-----|-----------|----------------|-------------|-----|
| 14 | 96700600 | ジョイントナット M6×17 | ¥200 (+税) | ●1) |
| 15 | 93800530 | 平W6519 | ¥100 (+税) | |
| 16 | 96301020 | ジョイントボルト M6×20 | ¥200 (+税) | |
| 17 | 93856710 | 平W8518 | ¥100 (+税) | |
| 18 | 93800520 | SW61122 | ¥100 (+税) | |
| 19 | 100522140 | バックル5点メスSP 黒 | ¥400 (+税) | |
| 20 | 114675020 | クランプベルト 黒 | ¥800 (+税) | |
| | 114676210 | 高さ調整ゴム説明書re1 | ¥600 (+税) | |
| | 93361050 | TP 4038 | ¥100 (+税) | |
| | 93361060 | TP 2625 | ¥100 (+税) | |
| | 93361070 | TP 3032 | ¥100 (+税) | |
| | 33613030 | 六角レンチ | ¥250 (+税) | ●2) |
| | 97650910 | ガチネジ高強度 0.5ml | ¥1,700 (+税) | ●3) |

- 1) 交換時、●2)の六角レンチが2本、ならびに ●3)が必要です。 ●4) 交換時、ゴム・木対応の接着剤が必要です。
- 5) 製品になるので、価格・送料は別途お問い合わせください。
- 価格はメーカー希望小売価格となります。

Combi 施設用ハイチェアHC22 部品価格表

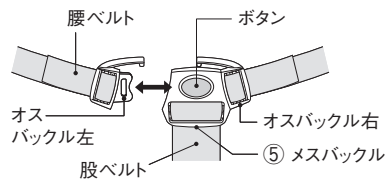
| 製品番号 | 品番 | 名称 |
|--------|------|--------------------|
| 116730 | HC22 | Combi 施設用ハイチェアHC22 |



バックル5点オス



⑬ フェルトシート (20×80mm)



5点バックル

116730 Combi 施設用ハイチェアHC22

| No. | 部品コード | 部品名 | 部品価格 | 備考 |
|-----|-----------|-------------------|------------|-----|
| 1 | 114679100 | 腰ベルト・ラベル付き BU11 黒 | ¥700(+税) | |
| 2 | 114679110 | 股ベルト組BU11 黒 | ¥1,400(+税) | |
| 3 | 100522460 | 5点バックルオス右 黒 | ¥100(+税) | |
| 4 | 100522470 | 5点バックルオス左 黒 | ¥100(+税) | |
| 5 | 100522140 | バックル5点メスSP 黒 | ¥400(+税) | |
| 6 | 93360400 | TP皿4038 -N | ¥100(+税) | ●1) |
| 7 | 93360410 | TP皿4032 -N | ¥100(+税) | ●1) |
| 8 | 93360500 | TP皿4065 -N | ¥100(+税) | ●1) |
| 9 | 93360510 | TP皿3035 -N | ¥100(+税) | ●1) |

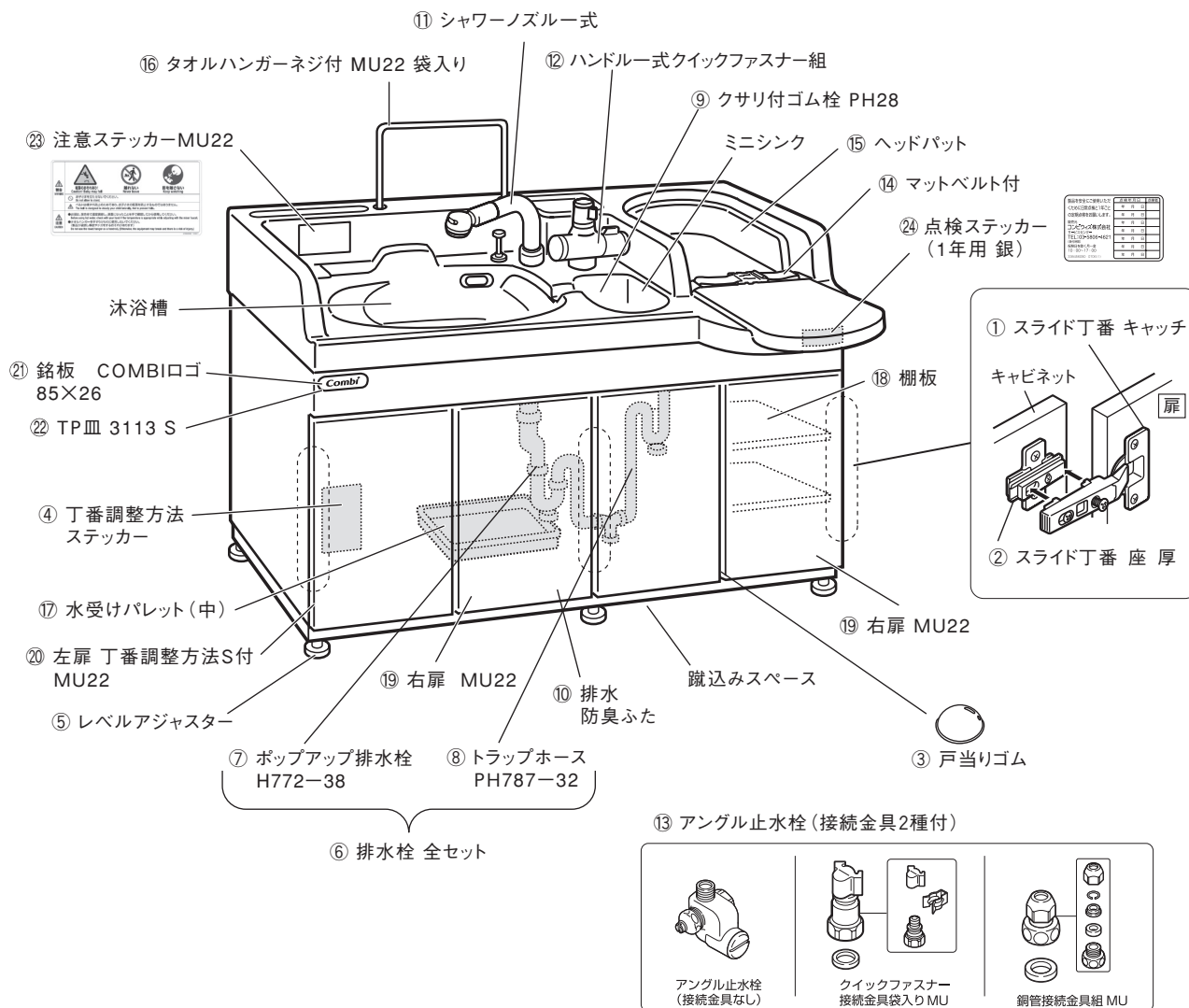
| No. | 部品コード | 部品名 | 部品価格 | 備考 |
|-----|-----------|-------------------|------------|----|
| 10 | 93856710 | 平W8518 | ¥100(+税) | |
| 11 | 93800520 | SW61122 | ¥100(+税) | |
| 12 | 96301020 | ジョイントボルト M6×20 | ¥200(+税) | |
| 13 | 107987110 | フェルトシート | ¥200(+税) | * |
| 13 | 167307070 | フェルトシート2 | ¥200(+税) | |
| 14 | 167306010 | 警告ステッカーHC22 | ¥250(+税) | |
| | 167306180 | 品質表示ステッカーHC22 re1 | ¥200(+税) | |
| | 167306030 | 説明マニュアルHC22 | ¥1,000(+税) | |
| | 33613030 | 六角レンチ | ¥250(+税) | |

●1) セリアルH-02001～ネジ銀色

* 在庫消化後切替 ○価格はメーカー希望小売価格となります。

Combi 沐浴ユニットMU22 部品価格表

| 製品番号 | 品番 | 名称 | 製品カラー |
|--------|------|------------------|---------|
| 127225 | MU22 | Combi 沐浴ユニットMU22 | ライトベージュ |



127225 Combi 沐浴ユニットMU22 ライトベージュ

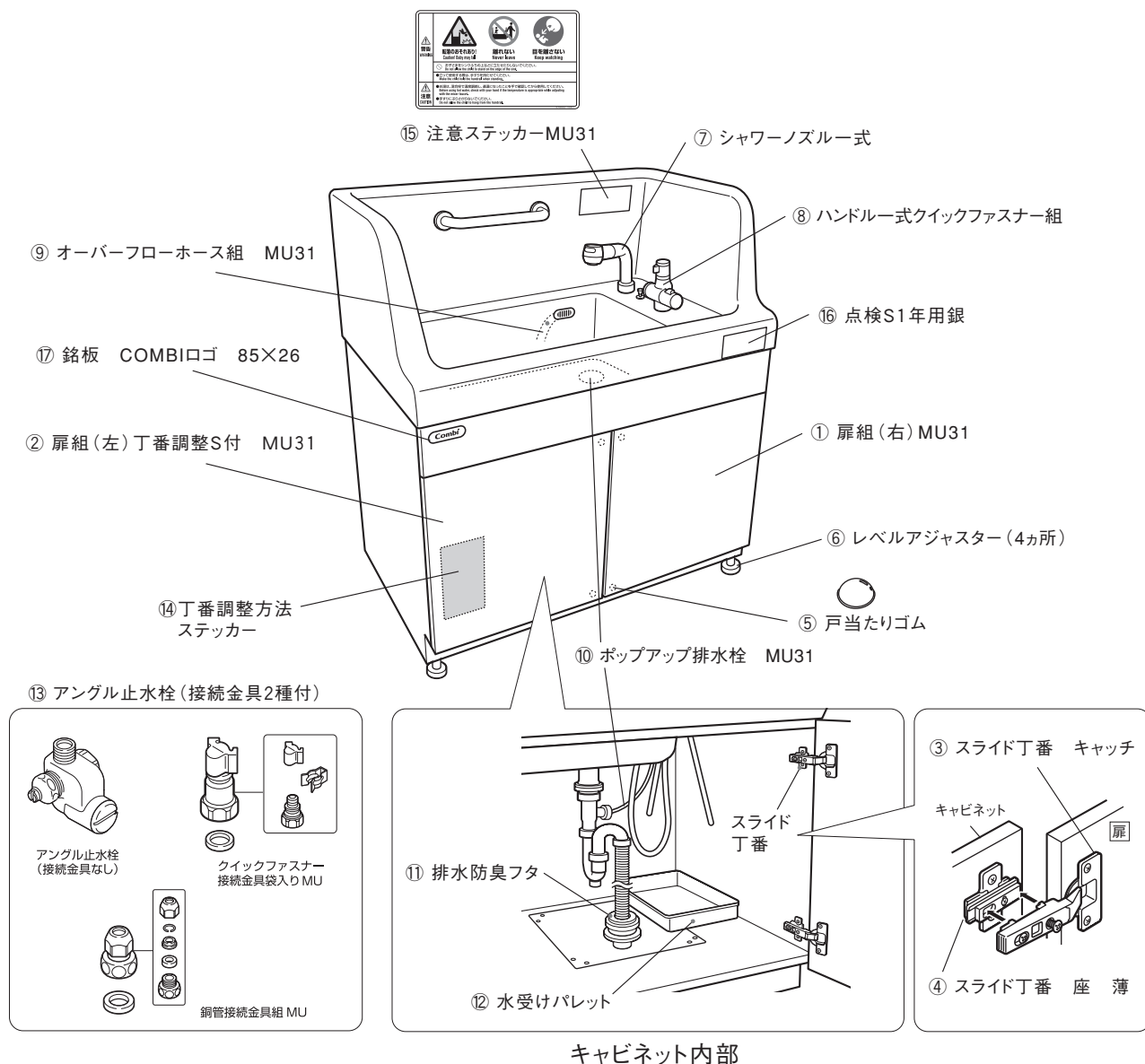
| No. | 部品コード | 部品名 | 部品価格 | 備考 |
|-----|-----------|-------------------|--------------|----|
| 1 | 97650310 | スライド丁番 キャッチ | ¥2,000(+税) | |
| 2 | 272253050 | スライド丁番 座厚 | ¥900(+税) | |
| 3 | 33021030 | 戸当りゴム | ¥700(+税) | |
| 4 | 122686300 | 丁番調整方法ステッカー | ¥550(+税) | |
| 5 | 33021430 | レベルアジャスター | ¥1,400(+税) | |
| 6 | 330259070 | 排水栓 全セット | ¥24,000(+税) | |
| 7 | 330257010 | ポップアップ排水栓 H772-38 | ¥13,500(+税) | |
| 8 | 330257020 | トラップホース PH787-32 | ¥6,100(+税) | |
| 9 | 33021070 | クサリ付ゴム栓 PH28 | ¥1,000(+税) | |
| 10 | 33011110 | 排水防臭ふた | ¥5,000(+税) | |
| 11 | 330259030 | シャワーノズル式 | ¥77,000(+税) | |
| 12 | 272259320 | ハンドル式クイックファスナー組 | ¥132,000(+税) | |
| 13 | 272259260 | アンクル止水栓 (接続金具2種付) | ¥25,000(+税) | |
| 14 | 33021320 | マットベルト付 | ¥27,000(+税) | |
| 15 | 33021330 | ヘッドパット | ¥13,500(+税) | |

| No. | 部品コード | 部品名 | 部品価格 | 備考 |
|-----|-----------|------------------------|-------------|-----|
| 16 | 272259130 | タオルハンガー-ネジ付き MU22 袋入り | ¥16,500(+税) | |
| 17 | 330251010 | 水受けパレット (中) | ¥4,400(+税) | * |
| 17 | 272251040 | 水受けパレット (中) re1 | ¥4,400(+税) | |
| 18 | 330257000 | 棚板 | ¥14,000(+税) | |
| 19 | 272259020 | 右扉 MU22 | ¥77,000(+税) | |
| 20 | 272259140 | 左扉 丁番調整方法S付 MU22 | ¥77,000(+税) | |
| 21 | 272703000 | 銘板 COMBIロゴ 85×26 | ¥3,300(+税) | * |
| 21 | 272703050 | 銘板 COMBIロゴ 2 85×26 | ¥3,300(+税) | |
| 22 | 93361160 | TP皿 3113 S | ¥400(+税) | |
| 23 | 272256080 | 注意ステッカー-MU22 | ¥2,200(+税) | |
| 24 | 338456090 | 点検S1年用銀 | ¥100(+税) | |
| | 93361180 | TPH4035 十字穴付 | ¥350(+税) | ●1) |
| | 93361190 | 小S皿4016S | ¥250(+税) | ●1) |
| | 33021420 | 棚タボ4ヶ入 | ¥2,800(+税) | |
| | 97650960 | マット取付ネジ (塗装無) 3本袋入 L45 | ¥700(+税) | |

●1) カウンター締結部品 *在庫消化後切替
○価格はメーカー希望小売価格となります。

Combi コンパクト沐浴ユニットMU31 部品価格表

| 製品番号 | 品番 | 名称 | 製品カラー |
|--------|------|-----------------------|---------|
| 114764 | MU31 | Combi コンパクト沐浴ユニットMU31 | ライトベージュ |



114764 Combi コンパクト沐浴ユニットMU31 ライトベージュ

| No. | 部品コード | 部品名 | 部品価格 | 備考 |
|-----|-----------|-------------------|--------------|----|
| 1 | 147649040 | 扉組(右) MU31 | ¥39,000(+税) | |
| 2 | 147649050 | 扉組(左) 丁番調整S付 MU31 | ¥39,000(+税) | |
| 3 | 97650310 | スライド丁番 キャッチ | ¥2,000(+税) | |
| 4 | 147643020 | スライド丁番 座薄 | ¥900(+税) | |
| 5 | 33021030 | 戸当りゴム | ¥700(+税) | |
| 6 | 147647020 | レベルアジャスター M8 | ¥1,100(+税) | |
| 7 | 330259030 | シャワーノズル式 | ¥77,000(+税) | |
| 8 | 272259320 | ハンドル式クイックファスナー組 | ¥132,000(+税) | |
| 9 | 147649080 | オーバーフローホース組 MU31 | ¥28,000(+税) | * |
| 9 | 147649160 | オーバーフローホース組 MU31 | ¥28,000(+税) | |

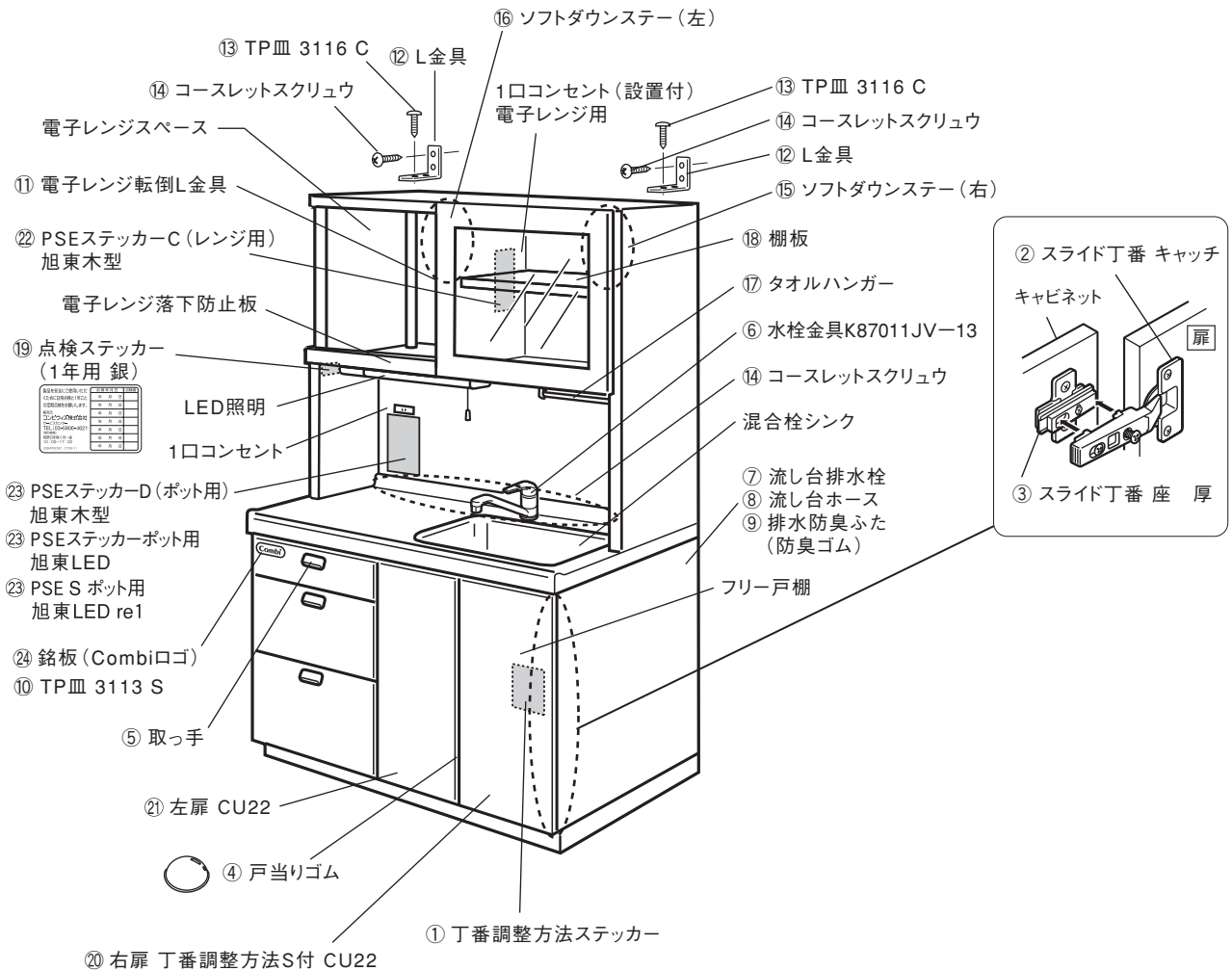
| No. | 部品コード | 部品名 | 部品価格 | 備考 |
|-----|-----------|--------------------|-------------|----|
| 10 | 147649170 | ポップアップ排水栓 MU31 | ¥39,000(+税) | |
| 11 | 33011110 | 排水防臭ふた | ¥5,000(+税) | |
| 12 | 330251010 | 水受けパレット(中) | ¥4,400(+税) | * |
| 12 | 272251040 | 水受けパレット(中) re1 | ¥4,400(+税) | |
| 13 | 272259260 | アングル止水栓(接続金具2種付) | ¥25,000(+税) | |
| 14 | 122686300 | 丁番調整方法ステッカー | ¥550(+税) | |
| 15 | 147646000 | 注意ステッカー-MU31 | ¥2,200(+税) | |
| 16 | 338456090 | 点検S1年用銀 | ¥100(+税) | |
| 17 | 272703000 | 銘板 COMBIロゴ 85×26 | ¥3,300(+税) | * |
| 17 | 272703050 | 銘板 COMBIロゴ 2 85×26 | ¥3,300(+税) | |

* 在庫消化後切替

○価格はメーカー希望小売価格となります。

Combi 調乳ユニットCU22 部品価格表

| 製品番号 | 品番 | 名称 | 製品カラー |
|--------|------|------------------|---------|
| 127270 | CU22 | Combi 調乳ユニットCU22 | ライトベージュ |



127270 Combi 調乳ユニットCU22 ライトベージュ

| No. | 部品コード | 部品名 | 部品価格 | 備考 |
|-----|-----------|-----------------|-------------|----|
| 1 | 122686300 | 丁番調整方法ステッカー | ¥550(+税) | |
| 2 | 97650310 | スライド丁番 キャッチ | ¥2,000(+税) | |
| 3 | 272253050 | スライド丁番 座 厚 | ¥900(+税) | |
| 4 | 33021030 | 戸当りゴム | ¥700(+税) | |
| 5 | 97650320 | 取っ手 | ¥5,000(+税) | |
| 6 | 272707060 | 水栓金具K87011JV-13 | ¥62,000(+税) | * |
| 6 | 272707080 | 水栓金具K87111JV-13 | ¥62,000(+税) | |
| 7 | 33011030 | 流し台排水栓 | ¥13,500(+税) | |
| 8 | 33011050 | 流し台ホース | ¥2,800(+税) | |
| 9 | 33011110 | 排水防臭ふた | ¥5,000(+税) | |
| 10 | 93361160 | TP皿 3113 S | ¥400(+税) | |
| 11 | 97650340 | 電子レンジ転倒L金具 | ¥3,900(+税) | |
| 12 | 97650350 | L金具 | ¥400(+税) | |
| 13 | 93001260 | TP皿 3116 C | ¥400(+税) | |
| 14 | 97650370 | コースレットスクリュー | ¥400(+税) | |
| 15 | 97650300 | ソフトダウンステー(右) | ¥10,500(+税) | |

| No. | 部品コード | 部品名 | 部品価格 | 備考 |
|-----|-----------|----------------------|-------------|-----|
| 16 | 97650390 | ソフトダウンステー(左) | ¥10,500(+税) | |
| 17 | 33011060 | タオルハンガー | ¥7,700(+税) | |
| 18 | 122687010 | 棚板 | ¥20,000(+税) | |
| 19 | 338456090 | 点検S1年用銀 | ¥100(+税) | |
| 20 | 272709020 | 右扉 丁番調整方法S付 CU22 | ¥80,000(+税) | |
| 21 | 272709030 | 左扉 CU22 | ¥80,000(+税) | |
| 22 | 272706000 | PSEステッカー-C(レンジ用)旭東木型 | ¥2,200(+税) | |
| 23 | 272706010 | PSEステッカー-D(ポット用)旭東木型 | ¥2,200(+税) | ●1) |
| 23 | 272706230 | PSEステッカー(ポット用)旭東LED | ¥2,200(+税) | ●2) |
| 23 | 272706310 | PSE S ポット用旭東LED re1 | ¥2,200(+税) | ●3) |
| 24 | 272703000 | 銘板 COMBIロゴ 85X26 | ¥3,300(+税) | * |
| 24 | 272703050 | 銘板 COMBIロゴ 2 85X26 | ¥3,300(+税) | |
| | 272703010 | 逆止弁袋入り MV8430-1S | ¥14,500(+税) | |
| | 33011120 | シンク排水口ふた | ¥6,600(+税) | |
| | 33011130 | 水はね防止マット | ¥7,700(+税) | |
| | 33012010 | シリコンバスボンド | ¥1,100(+税) | |
| | 33021420 | 棚ダボ4ヶ入 | ¥2,800(+税) | |

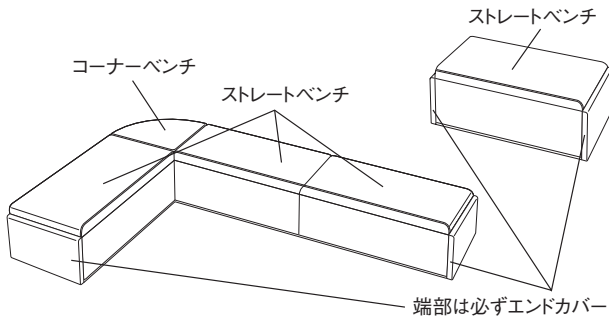
●1) 2017.11月迄生産のCU22専用 ●2) 2017.12月以降2019.3月迄生産のCU22専用 ●3) 2019.4月以降生産のCU22専用

*在庫消化後切替

○価格はメーカー希望小売価格となります。

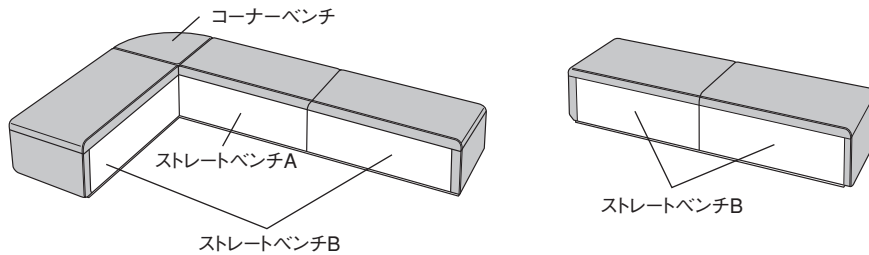
Combi ジョイントベンチシリーズ 部品価格表

■Combi ジョイントベンチ (JB12シリーズ)



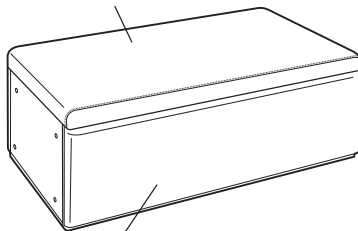
| 製品番号 | 品番 | 名称 | 製品カラー |
|--------|---------|-----------|----------------|
| 116528 | JB12SY | ストレートベンチ | イエロー |
| 116548 | JB12SG | ストレートベンチ | グリーン |
| 116549 | JB12CY | コーナーベンチ | イエロー |
| 116550 | JB12CG | コーナーベンチ | グリーン |
| 116564 | JB12EY | エンドカバー | イエロー |
| 116566 | JB12EG | エンドカバー | グリーン |
| 111033 | JB01N-O | ストレートベンチA | オレンジ (側面:イエロー) |
| 111034 | JB01N-G | ストレートベンチA | グリーン (側面:イエロー) |
| 111042 | JB02N-O | ストレートベンチB | オレンジ (側面:イエロー) |
| 111043 | JB02N-G | ストレートベンチB | グリーン (側面:イエロー) |
| 111044 | JB03N-O | コーナーベンチ | オレンジ (側面:イエロー) |
| 111051 | JB03N-G | コーナーベンチ | グリーン (側面:イエロー) |

■Combi ジョイントベンチ (ストレートベンチA/B、コーナーベンチ)



ストレートベンチA ストレートベンチ

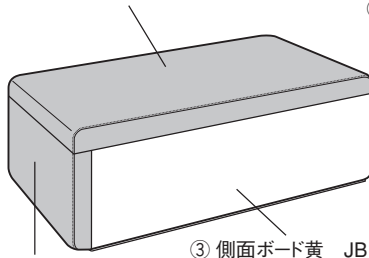
- ① 座クッションストレート黄 JB12
- ④ 座クッションストレート緑 JB12
- ⑪ 座クッションストレートOR



- ③ 側面ボード黄 JB12
- ⑥ 側面ボード緑 JB12

ストレートベンチB

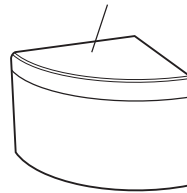
- ⑦ 座クッションストレートB緑1
- ⑨ 座クッションストレートB橙1



- ⑧ エンドクッションストレートB緑
- ⑩ エンドクッションストレートB橙
- ③ 側面ボード黄 JB12
- ⑥ 側面ボード緑 JB12

コーナーベンチ

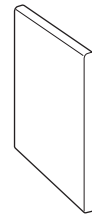
- ② 座クッションコーナー黄 JB12
- ⑤ 座クッションコーナー緑 JB12
- ⑫ 座クッションコーナーOR



※コーナーベンチ同士は
連結できません

エンドカバー

- 116564 エンドカバー イエロー
- 116566 エンドカバー グリーン



※エンドカバーは
ストレートベンチ専用です

■Combi ジョイントベンチ (JB12シリーズ)

- 116528 ストレートベンチ イエロー
- 116548 ストレートベンチ グリーン
- 116549 コーナーベンチ イエロー
- 116550 コーナーベンチ グリーン
- 116564 エンドカバー イエロー
- 116566 エンドカバー グリーン

| No. | 部品コード | 部品名 | 部品価格 | 備考 |
|-----|-----------|-------------------|--------------|-----|
| 1 | 165289020 | 座クッションストレート黄 JB12 | ¥29,000 (+税) | |
| 2 | 165499030 | 座クッションコーナー黄 JB12 | ¥18,000 (+税) | |
| 3 | 165289040 | 側面ボード黄 JB12 | ¥19,000 (+税) | |
| 4 | 165289060 | 座クッションストレート緑 JB12 | ¥29,000 (+税) | |
| 5 | 165499060 | 座クッションコーナー緑 JB12 | ¥18,000 (+税) | |
| 6 | 165289080 | 側面ボード緑 JB12 | ¥19,000 (+税) | |
| | 165649030 | ネジ袋入り JB12E | ¥1,500 (+税) | ●1) |
| | 110339070 | ネジ袋入り | ¥1,500 (+税) | |

■Combi ジョイントベンチ (ストレートベンチA/B、コーナーベンチ)

- 111033 ストレートベンチA オレンジ (側面:イエロー)
- 111034 ストレートベンチA グリーン (側面:イエロー)
- 111042 ストレートベンチB オレンジ (側面:イエロー)
- 111043 ストレートベンチB グリーン (側面:イエロー)
- 111044 コーナーベンチ オレンジ (側面:イエロー)
- 111051 コーナーベンチ グリーン (側面:イエロー)

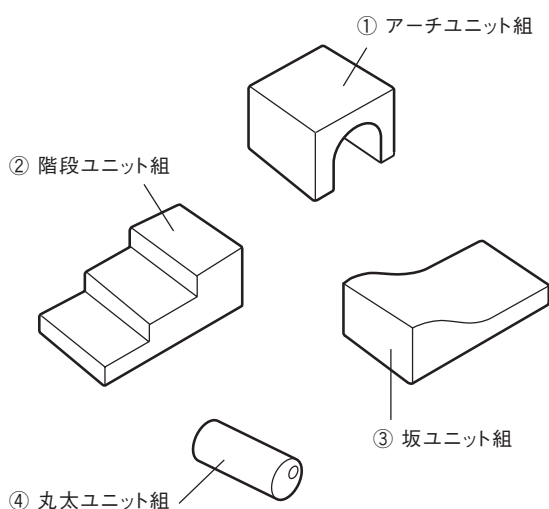
| No. | 部品コード | 部品名 | 部品価格 | 備考 | 在庫消化後の代替製品・部品 |
|-----|-----------|-----------------|--------------|-------|--------------------------|
| 7 | 110429100 | 座クッションストレートB緑1 | ¥30,000 (+税) | *、●2) | 部品 (No.4 座クッションストレート緑) |
| 8 | 110429110 | エンドクッションストレートB緑 | ¥18,000 (+税) | *、●2) | 部品 (116566 エンドカバー) |
| 9 | 110429090 | 座クッションストレートB橙1 | ¥30,000 (+税) | *、●3) | 部品 (No.11 座クッションストレートOR) |
| 10 | 110429120 | エンドクッションストレートB橙 | ¥18,000 (+税) | *、●3) | 製品 (特注色のエンドカバー) |
| 11 | 169119220 | 座クッションストレートOR | ¥29,000 (+税) | * | 部品 (特注色の座クッションストレート) |
| 12 | 169149230 | 座クッションコーナーOR | ¥18,000 (+税) | * | 部品 (特注色の座クッションコーナー) |
| | 110339070 | ネジ袋入り | ¥1,500 (+税) | | |

- 1) エンドカバー専用
 - 2) ストレートベンチB専用、No.7とNo.8は同時切替が必要です。
 - 3) ストレートベンチB専用、No.9とNo.10は同時切替が必要です。 *在庫消化後切替
- 価格はメーカー希望小売価格となります。

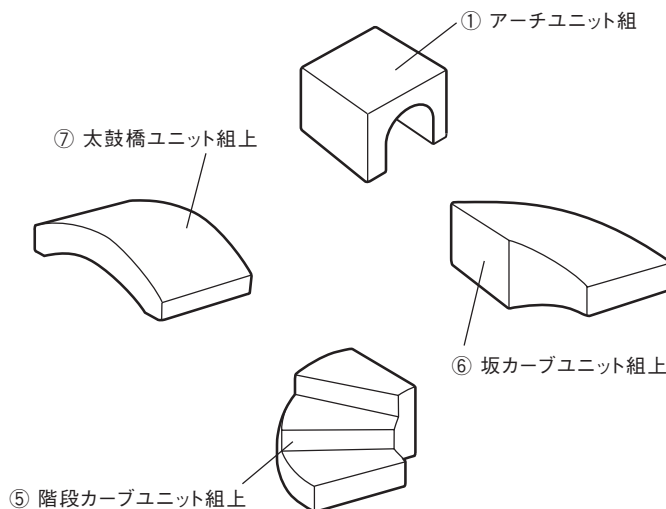
Combi ハイハイランドシリーズ 部品価格表

| 製品番号 | 品番 | 名称 |
|--------|---------|--------------------|
| 136715 | HL-01-A | Combi ハイハイランド Aセット |
| 136725 | HL-01-B | Combi ハイハイランド Bセット |

Combi ハイハイランド Aセット



Combi ハイハイランド Bセット



136715 Combi ハイハイランド Aセット

| No. | 部品コード | 部品名 | 部品価格 |
|-----|----------|-----------|-------------|
| 1 | 36718150 | アーチユニット組 | ¥77,000(+税) |
| 2 | 36718250 | 階段ユニット組 | ¥88,000(+税) |
| 3 | 36718350 | 坂ユニット組 | ¥86,000(+税) |
| 4 | 36718450 | 丸太ユニット組 | ¥39,000(+税) |
| | 36718155 | アーチカバー袋入り | ¥50,000(+税) |
| | 36718255 | 階段カバー袋入り | ¥50,000(+税) |
| | 36718355 | 坂カバー袋入り | ¥50,000(+税) |
| | 36718455 | 丸太カバー袋入り | ¥31,000(+税) |

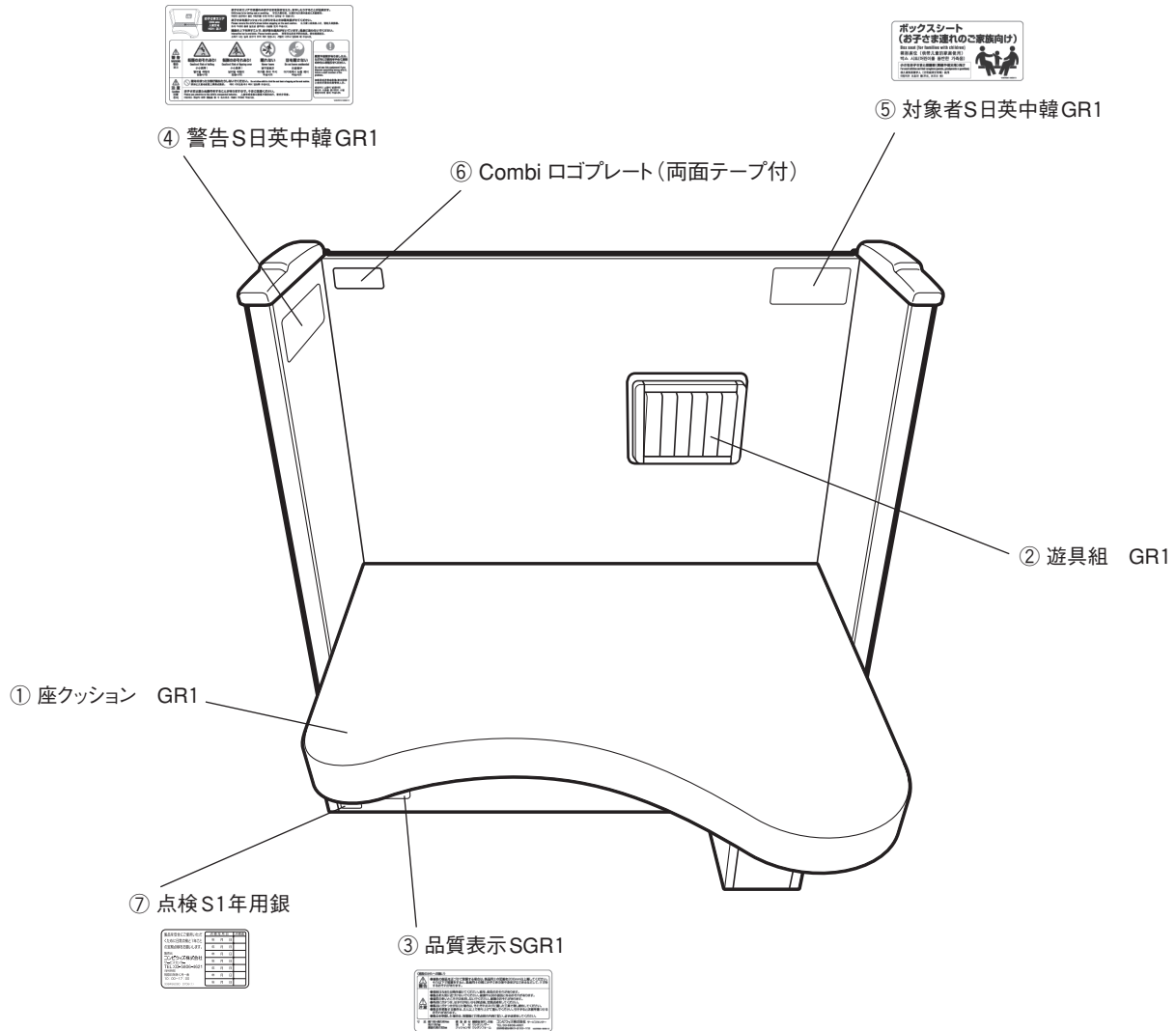
136725 Combi ハイハイランド Bセット

| No. | 部品コード | 部品名 | 部品価格 |
|-----|----------|-------------|-------------|
| 1 | 36718150 | アーチユニット組 | ¥77,000(+税) |
| 5 | 36728150 | 階段カーブユニット組上 | ¥94,000(+税) |
| 6 | 36728250 | 坂カーブユニット組上 | ¥94,000(+税) |
| 7 | 36728350 | 太鼓橋ユニット組上 | ¥80,000(+税) |
| | 36718155 | アーチカバー袋入り | ¥50,000(+税) |
| | 36728155 | 階段カーブカバー袋入り | ¥53,000(+税) |
| | 36728255 | 坂カーブカバー袋入り | ¥53,000(+税) |
| | 36728355 | 太鼓橋カバー袋入り | ¥44,000(+税) |

○価格はメーカー希望小売価格となります。

Combi magodocoボックスシートGR11 部品価格表

| 製品番号 | 品番 | 名称 | 製品カラー |
|--------|------|----------------------------|-------|
| 114037 | GR11 | Combi magodoco ボックスシートGR11 | ホワイト |



114037 Combi magodoco ボックスシート GR11 ホワイト

| No. | 部品コード | 部品名 | 部品価格 |
|-----|-----------|-------------|--------------|
| 1 | 140379010 | 座クッション GR1 | ¥143,000(+税) |
| 2 | 140379080 | 遊具組 GR1 | ¥40,000(+税) |
| 3 | 140376020 | 品質表示 SGR1 | ¥1,700(+税) |
| 4 | 140376010 | 警告S日英中韓 GR1 | ¥2,500(+税) |

| No. | 部品コード | 部品名 | 部品価格 |
|-----|-----------|---------------------|------------|
| 5 | 140376030 | 対象者S日英中韓 GR1 | ¥1,700(+税) |
| 6 | 140376050 | COMBIロゴプレート(両面テープ付) | ¥5,500(+税) |
| 7 | 338456090 | 点検S1年用銀 | ¥100(+税) |

○価格はメーカー希望小売価格となります。

コンビニエンス部品運賃表

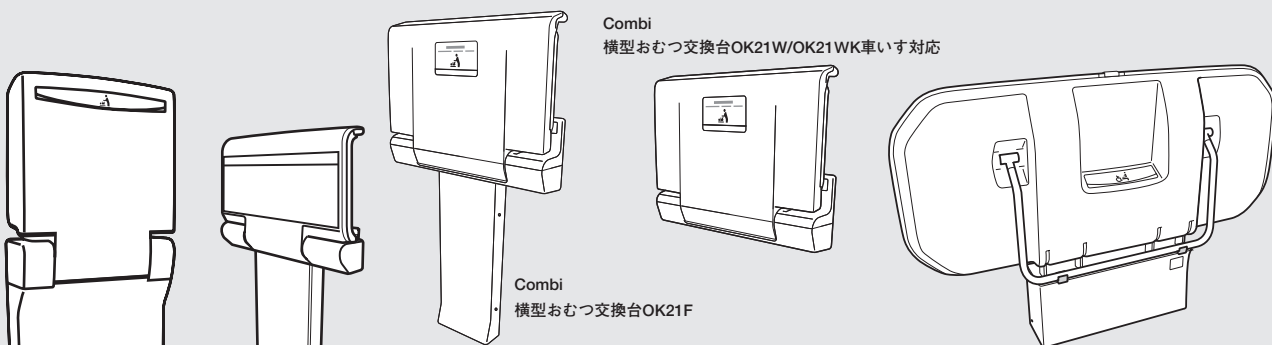
| 送り先 | 価 格 | 備考(都道府県名) |
|------|------------|--------------------------|
| ●宅配便 | | |
| 北海道 | ¥900(+税) | 北海道 |
| 北東北 | ¥700(+税) | 青森・岩手・秋田 |
| 南東北 | ¥600(+税) | 宮城・山形・福島 |
| 関 東 | ¥600(+税) | 東京・群馬・栃木・茨城・山梨・埼玉・千葉・神奈川 |
| 信 越 | ¥600(+税) | 長野・新潟 |
| 中 部 | ¥600(+税) | 静岡・愛知・岐阜・三重 |
| 北 陸 | ¥600(+税) | 石川・富山・福井 |
| 関 西 | ¥700(+税) | 大阪・京都・奈良・滋賀・兵庫・和歌山 |
| 中 国 | ¥800(+税) | 山口・広島・島根・鳥取・岡山 |
| 四 国 | ¥800(+税) | 愛媛・香川・高知・徳島 |
| 九 州 | ¥900(+税) | 福岡・佐賀・長崎・熊本・大分・宮崎・鹿児島 |
| 沖 縄 | ¥1,200(+税) | 沖縄 |

※運賃は、数量大きさに関わらず発送毎、同一価格です。

※離島は、別途お見積りとなります。

主なトイレ製品のサービスパーツ修理対応状況（2023年12月現在）

サービスパーツ対応中



Combi
縦型おむつ交換台スマートホールド

Combi
ベビーシートMS-F52

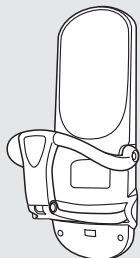
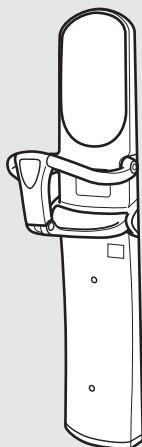
Combi
横型おむつ交換台OK21F

Combi
横型おむつ交換台OK21W/OK21WK車いす対応

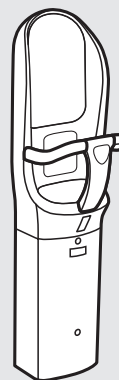
Combi
ユニバーサルシート横型US41

サービスパーツ対応中でも、
耐用年数を越えた製品はお買い替えを
お願いします。

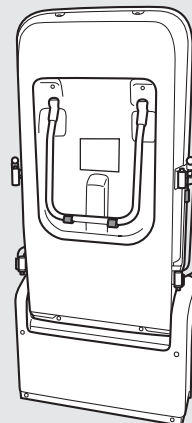
正しい
日常・定期点検を
お願いします。



Combi
ベビーキープ・スリムW62

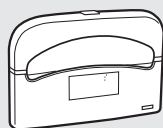


Combi
ベビーキープ・フィットF72

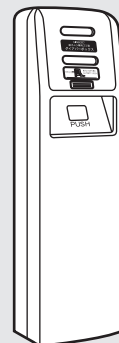


Combi
ユニバーサルシート縦型US13

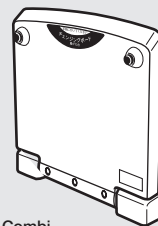
Combi
ベビーキープ・スリムF62



Combi
おむつ替えペーパーシートホルダー



Combi
ダイアパーボックスDB14



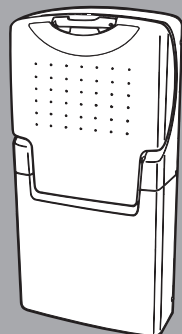
Combi
チェンジングボードCB13

❗ クリアホワイト色のみ対応中です。
ホワイト色の製品は終了しています。

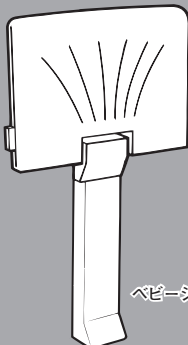
サービスパーツ修理対応終了済



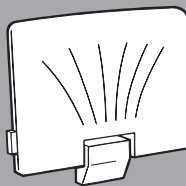
ベビーシート



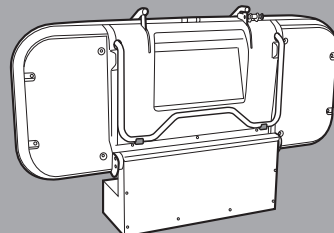
コンビシートDX



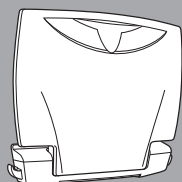
ベビーシートα-FL



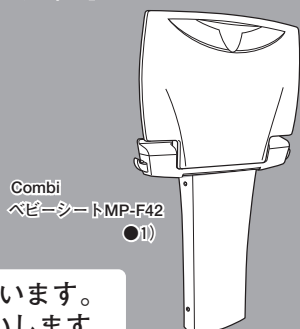
ベビーシートα-WA



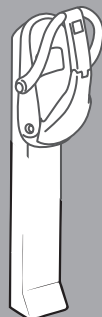
ユニバーサルシート横型



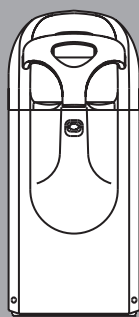
Combi
ベビーシートMP-W42
●(1)



Combi
ベビーシートMP-F42
●(1)



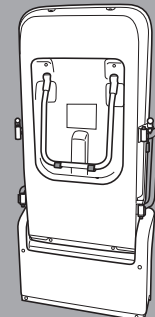
ベビーキープEシリーズ



ベビーキープDX



ベビーキープF



ユニバーサルシートR1

耐用年数を過ぎています。
お買い替えをお願いします。

●(1) 設置から7年以上経過している場合、耐用年数を過ぎています。

部品価格表、取扱・施工等の説明書類は、>>> www.combiwith.co.jp
ホームページからダウンロードできます。

- 掲載の仕様・価格は2023年12月1日現在のものです。
- 各部品の在庫数はお問い合わせください。
- 運賃は別途必要になります(P.30参照)。
- 各部品は、当社対象製品以外、ならびに本来の用途以外には使用できません。
- 部品の左右の向きは製品に対面したときのものです。
- 価格はすべて税別価格です。
- 部品の仕様および価格は改良等のため、予告なく変更することがあります。
- 価格はメーカー希望小売価格となります。左記は弊社で設定した製品の価格であり、あくまでも拘束するものではありません。

コンビウィズ株式会社

本社/東日本営業所・首都圏営業所/〒111-0041 東京都台東区元浅草2-6-7

TEL.03-5828-7631 FAX.03-5828-7630

西日本営業所/〒540-0026 大阪市中央区内本町2-4-16

TEL.06-6942-0384 FAX.06-6942-0398

●修理・点検に関するお問い合わせ

サービスセンター/TEL.03-5806-4621 FAX.03-5828-7630

受付時間：祝祭日を除く、月～金 10:00-17:00

2023.12