

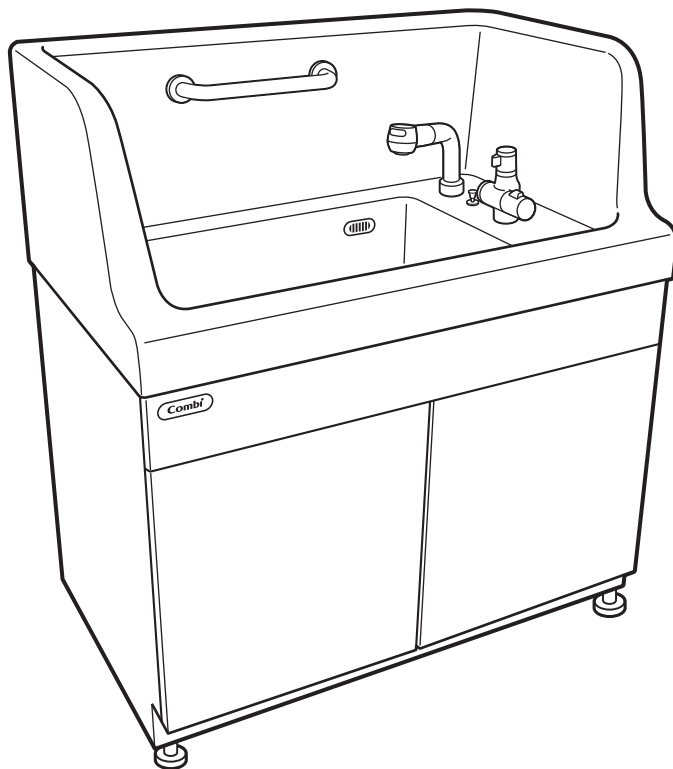
# Combi

保育所、託児所、病院などで“沐浴”ができる製品です。

## Combi コンパクト沐浴ユニットMU31

**保存版**

### Combi コンパクト沐浴ユニットMU31 取扱説明書・点検マニュアル ＜保証書付＞



本書は Combi コンパクト沐浴ユニットMU31を安全に、また快適にご使用いただくために必要な内容が記載されています。ご使用前によくお読みの上、正しくご使用・点検してください。また本書は大切に保管してください。

水栓金具の取扱説明は、付属品の「水栓金具 取扱説明書」をご参照ください。

コンビウイズ株式会社

# 目 次

## ■取扱説明書

1 製品の用途 .....	2
2 安全にお使いいただくために .....	2
3 施設のかたへのお願い .....	2
お手入れ方法 .....	3
4 製品仕様 .....	3
5 各部のなまえ .....	4
6 ご使用方法 .....	5

## ■点検マニュアル

1 日常点検 .....	7
外観の確認 .....	7
動作の確認 .....	9
ステッカーの確認 .....	10
日常点検チェックシート .....	11
2 定期点検 .....	12
各種ネジ、金属部品の確認 .....	12
点検日の記入 .....	12
定期点検チェックシート .....	13

## ■部品交換手順書

扉の交換手順 .....	14
シャワーノズルの交換手順 .....	15
排水防臭フタ交換手順 .....	16

## ■保証書 .....

# Combi コンパクト沐浴ユニットMU31



## 取扱説明書

### 1 製品の用途


- Combi コンパクト沐浴ユニットMU31（以下、本製品）は施設内で沐浴をするための沐浴ユニットです。

### 2 安全にお使いいただくために

- ここに示した注意事項は、取り扱いを誤るとお子さまや操作しているかたへ危害や物的損害の発生が予想される事項を、危害・損害の大きさ、切迫度により「警告」「注意」に区分し表示しています。ご使用前によくお読みの上、安全のために必ずお守りください。

 <b>警告</b>	この表示を無視し誤った取り扱いをすると、人が死亡または重傷を負う可能性がある内容を示しています。
 <b>注意</b>	この表示を無視し誤った取り扱いをすると、人が傷害を負う可能性や物的損害が起こる可能性がある内容を示しています。

### 3 施設のかたへのお願い

 <b>警告</b>	●製品を改造しないでください。 思わぬ事故につながるおそれがあります。
	●製品を安全に使用していただくために、日常点検と定期点検をお願いします。 点検を怠った場合、製品の老朽化や破損が発見されず、ケガや重大事故の原因になります。
	●故障した製品は、放置しないでください。 誤って使用したり、お子さまが遊んだりすると、ケガや重大事故の原因になります。
	●目的以外の用途でのご使用はおやめください。 お子さまが遊んだり、もぐったりすると、おぼれたりケガをするおそれがあります。

点検方法は、本書7ページの「点検マニュアル」をご確認ください。

## お手入れ方法

- 水栓金具のお手入れ方法については、付属品の「水栓金具 取扱説明書」をご参照ください。
- 本製品はお子さまが直接肌に触れて使用するものですから、使用後は清掃して清潔にしてください。また使用前もほこりなどで汚れているときがありますので沐浴槽を水で流すなどして清掃してからお使いください。
- 清掃する場合は中性洗剤を使用して、沐浴槽は少し水で薄めてスポンジなどで洗い流してください。また、キャビネット部は中性洗剤を薄めたもので水ぶきし、後で必ず乾ぶきしてください。

### ⚠注意

- 水受けパレット(中)の水は、いっぱいになる前に定期的に確認して捨ててください。水受けパレット(中)から水がこぼれるとキャビネットの底板が腐ることがあります。
- 中性洗剤以外の洗剤や薬品(ベンジンやシンナーなど)を使用することはおやめください。部品の劣化や退色、割れが発生し破損することがあります。
- クレンザーや、みがき粉などを使用しないでください。研磨剤が入っているので、傷の原因となります。
- 金属たわし、ナイロンたわし、ネット付スポンジ、不織布付スポンジ、アルミ付スポンジ、メラミンスポンジなどを使用することはおやめください。表面が傷つくことがあります。

## 4 製品仕様

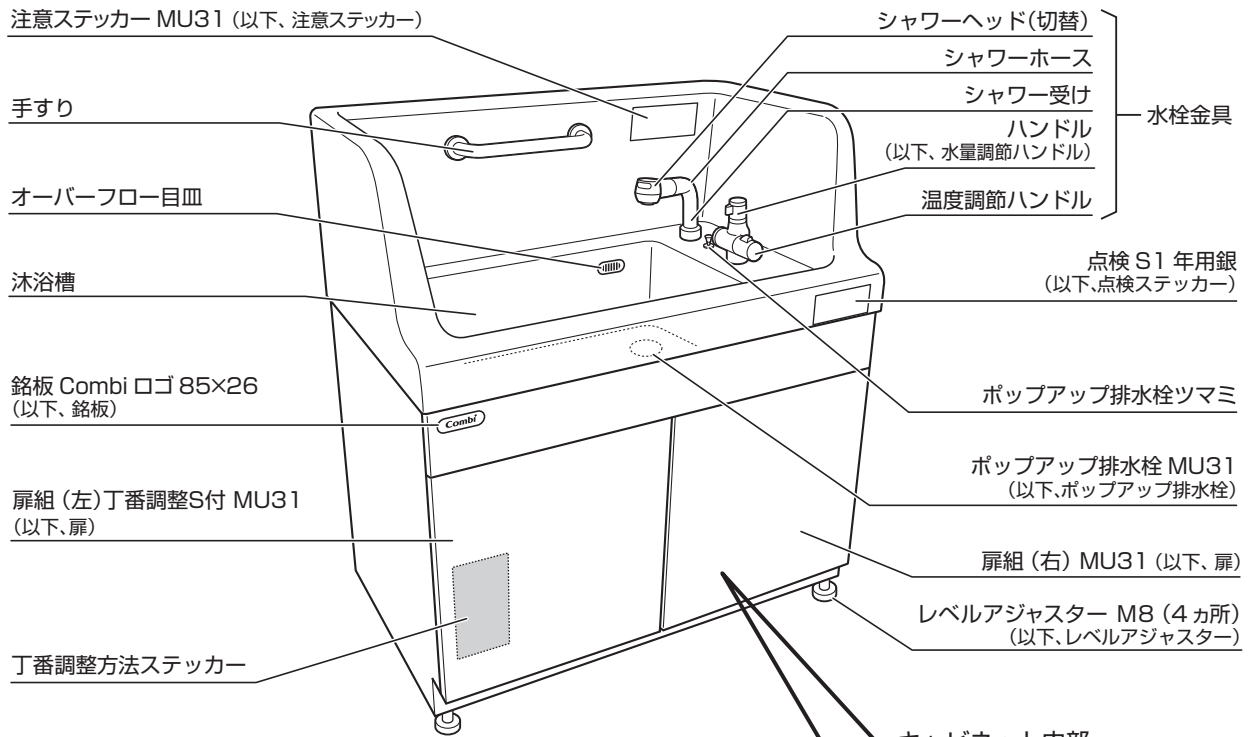
品番	MU31	材 質	■カウンタートップ：FRP ■キャビネット本体・扉：化粧合板(ポリエステル)
製品名	Combi コンパクト沐浴ユニットMU31		
対象月齢	生後0 ヶ月～2才(24 ヶ月)まで		
体重限度	14kgまで		
外形寸法	W1,040×D615×H1,150mm	耐用年数	10年 (機構部品*は7年間) *スライド丁番 キャッチ、スライド丁番 座 薄 耐用年数を経過しましたら、お取り替えをお願いいたします。
質量	44kg		
色	ライトベージュ	使用場所	屋内

※製品の仕様は改良などのため、予告なく変更することがありますのでご了承ください。

※製品を廃棄される場合は、廃棄物処理法に基づき適正な廃棄をお願いいたします。

※製品の外形寸法および質量は参考値となります。

# 5 各部のなまえ



**付属品** ※次の部品があることを確認してください。

- 説明マニュアル MU3 <保証書付> (本紙…1部)
- 施工説明書 MU3 …1部
- 水栓金具 施工説明書…1部
- 水栓金具 取扱説明書…1部
- 水栓金具 付属工具…1個

- 水受けパレット(中) (以下、水受けパレット) …1個
- アングル止水栓 (接続金具なし) …2個
- クイックファスナー 接続金具袋入り MU …1セット
  - 抜け止めカバー …2個
  - クイックファスナー …2個
  - 接続金具 …2個
  - パッキン …2個

**キャビネット内部**

**注意** 水受けパレット  
シャワーホースの下にパレットを置いてください。  
伸縮シャワーホースを使っているとホースまわりの水が収納時にたれてくる可能性があります。

## 6 ご使用方法

### 警告

- 扉の開閉は、指先をはさまないよう注意して操作してください。ケガをするおそれがあります。
- 沐浴中は、お子さまのそばから絶対に離れないでください。
- 立たせて使用する場合は、必ず手すりを持たせて使用してください。  
足をすべらせて、思わぬケガをするおそれがあります。
- 入浴中は、浴槽の水を排水しないでください。排水口に手足や髪の毛が吸い込まれ、おぼれたり、ケガをするおそれがあります。
- 浴槽のフチなどの上には立たせないでください。足をすべらせて、ケガをするおそれがあります。
- 製品をご使用中は、お子さまから絶対に目を離さないでください。製品から落下したり、重大な事故につながるおそれがあります。
- 故障した製品の使用および放置はしないでください。誤って使用したり、お子さまが遊んだりするとケガや、重大事故の原因になります。
- お子さまが作業するなど、沐浴に対して知識のない人は、絶対に使用しないでください。使いかたを誤ったり、お子さまを保持できなかつたり、思わぬ事故につながるおそれがあります。
- 対象月齢以上のお子さまは使用しないでください。浴槽を越えて落下するおそれがあります。
- 立たせて使用する場合は、必ず手すりを持たせて使用してください。足をすべらせて、思わぬケガをするおそれがあります。

### 注意

- 沐浴槽に入れるときは、頭を左側にして入れてください。頭を右側にすると、シャワーヘッドに頭をぶつけたり、シャワーホースや水量・温度調節ハンドルをいたずらして思わぬ事故につながるおそれがあります。
- ご使用の際、シャワーヘッドを回転させる際には水量・温度調節ハンドルと強くぶつからないようご注意ください。製品の故障や破損の原因となります。
- 手すりにぶらさがったり、重いものをさげたりしないでください。破損し、ケガをするおそれがあります。
- シャワーを使う場合は、せっけんなどがついた手で使用しないでください。シャワーをすべらせてお子さまをケガさせるおそれがあります。
- キャビネットに水、洗剤が付着した場合は、適宜ふき取ってください。
- キャビネットの中にフタの開いた洗剤などを置かないでください。製品の腐食や破損の原因となります。
- 熱湯を直接入れないでください。冷たい浴槽に80℃を超える熱湯を入れると浴槽を傷めることがあります。先に水を少し入れてから、お湯を入れてください。
- お湯は、温度調節ハンドルで温度調節し、適温になったことを手などで確認してから使用してください。冷たい水がお子さまにかかると、お子さまをおどろかせることがあります。
- 直流水とシャワーを切り替えたとき、湯温が変わることがありますので、手などで確認してから使用してください。熱い湯や、冷たい水がお子さまにかかると、お子さまをおどろかせることがあります。
- 沐浴以外の目的で沐浴槽を使用しないでください。食器などを洗うと沐浴槽が傷つきます。
- 製品に大人が踏み台の代わりに乗ったり、大きな荷重をかけたりしないでください。製品が破損します。
- お子さまが飛び跳ねるなどの強い衝撃を加えないでください。製品が破損します。
- 扉のスライド丁番の開き角度は100°以上、開かないでください。それ以上開きますと、スライド丁番座を締め付けているビスが抜けて脱落するおそれがあります。

## 1 湯を入れる

沐浴槽に湯を入れます。湯温は温度調節ハンドルで調節します。

※操作方法については、「水栓金具 取扱説明書」をご参照ください。(最初は冷たい水が出ますので、湯が出てから適温を調節してください。)

※シャワーだけで入れる場合にも少し流水して適温を選んでおきます。

## 2 沐浴する

### ■沐浴姿勢の目安

沐浴姿勢の目安	寝位	座位	立位
発育状態の目安	腰がすわるまで	腰がすわってから	立てるようになってから
月齢の目安	新生児～生後6ヵ月ごろ	生後5ヵ月ごろ～2才(24ヵ月)ごろ	生後10ヵ月ごろ～2才(24ヵ月)ごろ

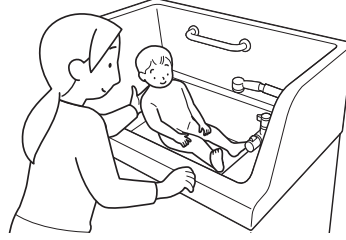
#### ●寝位沐浴

腰がすわるまでは、寝かせた状態でしっかり体を保持して沐浴してください。



#### ●座位沐浴

腰がすわってから、つかまり立ちができるまでは、お座りさせて沐浴をしてください。



#### ●立位沐浴

つかまり立ちができるお子さまは、手すりにつかまらせ、しっかり支えながら、沐浴をしてください。



※頭を左側にする形状に設計されています。

※沐浴槽のポップアップ排水栓から少しずつ湯が排水され水位が下がることがあります。水位が下がった場合は湯をたしてください。

## 3 湯から上がる

沐浴槽から上がる時はシャワーヘッドを持ち、シャワーホースをのばして適温になった上がり湯をかけます。



## 4 排水する

ポップアップ排水栓つまみを下げて水を抜きます。



入浴中は、浴槽の水を排水しないでください。排水口に手足や髪の毛が吸い込まれ、おぼれたり、ケガをするおそれがあります。



# Combi コンパクト沐浴ユニットMU31 点検マニュアル

Combi コンパクト沐浴ユニットMU31を快適に、また安全にご使用いただくために必要な「日常点検」「定期点検」の内容を記載したマニュアルです。

本書の内容に従い、毎日もしくは週ごとの「日常点検」と1年ごとの「定期点検」を必ず実施してください。

**警告** 製品を安全に使用していただくために、日常点検と1年ごとの定期点検をお願いします。点検を怠った場合、製品の老朽化や破損が発見されず、ケガや重大事故の原因になります。  
※水栓金具の点検は、付属品の「水栓金具 取扱説明書」をご確認の上、必ず同時に点検してください。

## 日常点検

日常点検は動作・目視・触感で行います。点検で異常があった場合、項目によっては工具を使用して点検を行います。

毎日または週ごと

## 定期点検

工具を使用して1年ごとに各 부품の点検を行います。

1年1回

安全に長期間ご使用いただくために、**定期点検サービス** (有料) をご用意しております。

詳しくは、サービスセンターにお問い合わせください。点検の結果、部品交換が必要な場合があります。

※補修部品の保管期間は生産終了後5年間です。

**注意** 増し締めするときは電動工具を使用せず、必ず手締めで、強く締め付けないようにしてください。締め過ぎるとネジ頭が変形して鋭利な形状になるおそれがあります。

### 必要工具

下記の工具を用意してください。

接続金具のナットを回せる工具。

アングル止水栓、逆止弁に使用。



## 1 日常点検

点検の際は11ページの「日常点検チェックシート」をご利用ください。

日常点検は、毎日もしくは週ごとに、動作、目視および触感で行う点検です。点検で異常があった場合、項目によっては工具を使用して点検を行います。

●点検時に異常を発見した場合は、**ただちにご使用を中止**し、不良の処置に従って適切に処置してください。不良の処置が交換および修理の場合は、必ずサービスセンターまでご連絡・修理依頼を行ってください。

## A: 外観の確認

点検項目	点検方法	判断基準	不良の処置
① 全体のガタつき	動作・目視・触感	全体をゆらすようにして確認したときに、ガタつきがないこと	レベルアジャスターの調整
② 扉、水栓金具のガタつき	動作・目視・触感	手で動かしたときに、ガタつきがないこと	増し締め (定期点検12ページ参照) 交換
③ 配管周りの水漏れ、シャワーホースやその下の水漏れ	目視・触感	水漏れのないこと、水で濡れていないこと	増し締め、交換
④ 本体、水栓金具の外観の傷・破損	目視	ひどい傷・割れ・破損のないこと	交換
⑤ ネジや金具(オーバーフロー皿・銘板)のはずれ・紛失・変形・サビ	目視	はずれ・紛失・変形・サビのないこと	交換

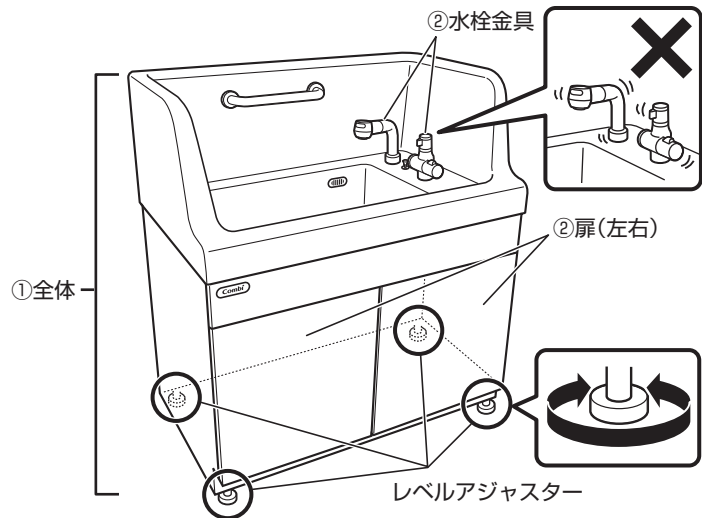


点検項目		点検方法	判断基準	不良の処置
⑥	本体、水栓金具の汚れ	目視	汚れのないこと	清掃
⑦	水受けパレットの排水	目視	水がたまっていないこと	水受けパレット内の排水

### ① 全体のガタつき、② 扉、水栓金具のガタつきの確認

全体をゆらすようにして、ガタつきがないことを確認してください。

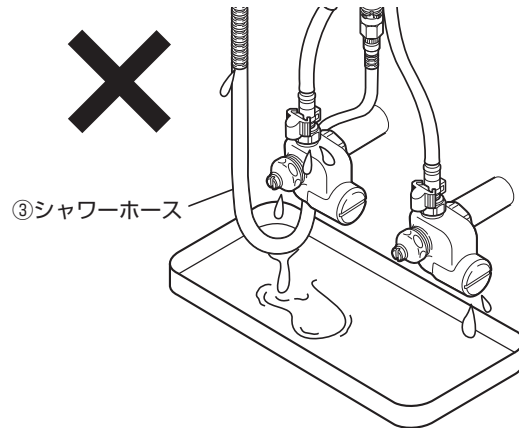
ガタつきがありましたら、本体が水平になるように4カ所のレベルアジャスターで調整してください。



### ③ 配管周りの水漏れ、シャワーホースやその下の水漏れの確認

配管周りの水漏れがないことを確認してください。また、シャワーホースやその下が水で濡れていないことを確認してください。

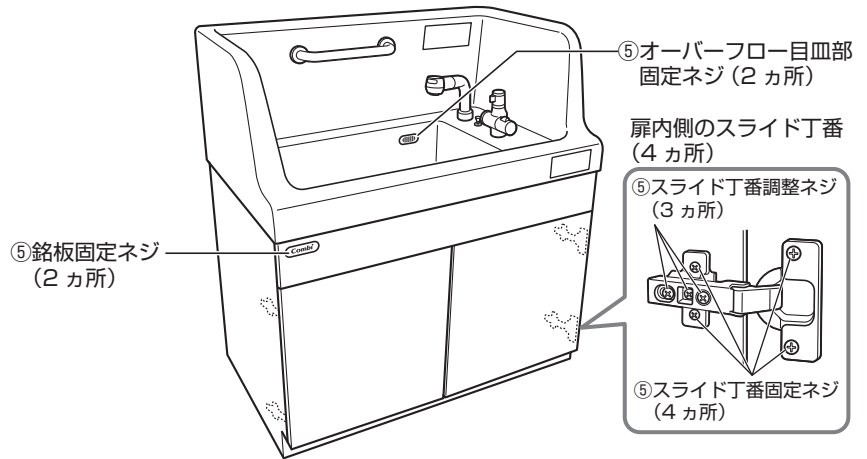
漏水していた場合は、止水栓または配管中の元栓を閉め、水栓金具 取扱説明書の「漏水した場合の処置」をご参照ください。



### ④ 本体、水栓金具の外観の傷・破損の確認

本体や水栓金具の外観に傷や破損のないことを確認してください。劣化・摩耗などで部品が破損すると、ヤケドやケガをしたり、水漏れによって家財などを濡らす財産損害発生のおそれがあります。

⑤ ネジや金具のはずれ、紛失・変形・サビの確認



⑥ 本体、水栓金具の汚れの確認

本体が汚れていた場合は、3ページの「お手入れ方法」をご参照の上、清掃してください。  
水栓金具が汚れていた場合は、水栓金具 取扱説明書の「日頃のお手入れ」をご参照の上、清掃してください。

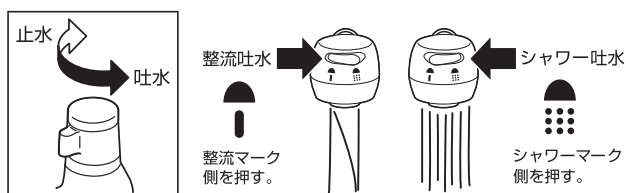
B：動作の確認

点検項目	点検方法	判断基準	不良の処置
⑧ 流水性の確認	動作・目視	水・お湯がスムーズに流れること	調節、清掃
⑨ 湯温の確認	動作・目視	設定温度の湯が出ていること	調節、温度設定、清掃
⑩ シャワーヘッドの動作確認	動作・目視	シャワーヘッドの出し入れがスムーズであること	清掃、交換
⑪ シャワー受けの動作確認	動作・目視	シャワー受けの回転および、上下の動きがスムーズであること	清掃、交換

⑧ 流水性の確認

水、お湯がスムーズに流れることを確認してください。

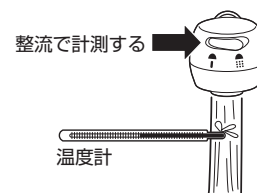
●水量調節ハンドルを回し、吐水、止水がスムーズに行われるか確認します。



⑨ 湯温の確認

設定温度のお湯が出ていることを確認してください。

●温度調節ハンドルを回し、温度設定をして、温度計で湯温の計測をします。

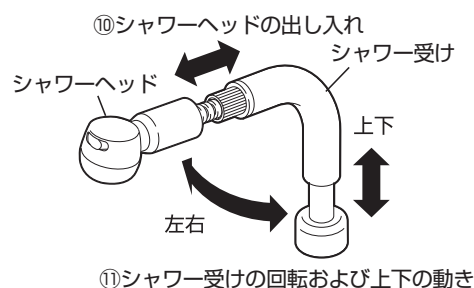


シャワーヘッド・シャワー受けの動作確認

●シャワーヘッドの出し入れがスムーズに行われることを確認してください。(日常点検項目⑩)

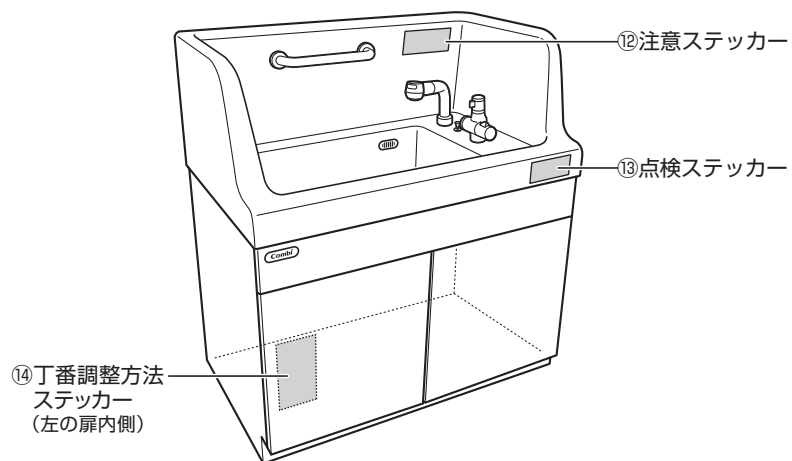
●シャワー受けの回転および上下の動きがスムーズに行われることを確認してください。(日常点検項目⑪)

※可動部分が固くて動きが悪い場合は、水あか固着や潤滑剤切れです。放置すると故障の原因となりますので、水栓金具 取扱説明書の「保証とアフターサービス」を参照の上、修理をご依頼ください。



## C：ステッカーの確認

点検項目		点検方法	判断基準	不良の処置
⑫	注意ステッカーの見やすさ	目視	はがれ、やぶれなく、書かれている内容が読めること	交換
⑬	点検ステッカーの見やすさ			
⑭	丁番調整方法ステッカーの見やすさ			





## 2 定期点検

点検の際は13ページの「定期点検チェックシート」をご利用ください。

定期点検は、年1回を目安に行う点検です。

●点検時に異常を発見した場合は、ただちに**ご使用を中止**し、不良の処置に従って適切に処置してください。不良の処置が交換および修理の場合は、必ずサービスセンターまでご連絡・修理依頼を行ってください。

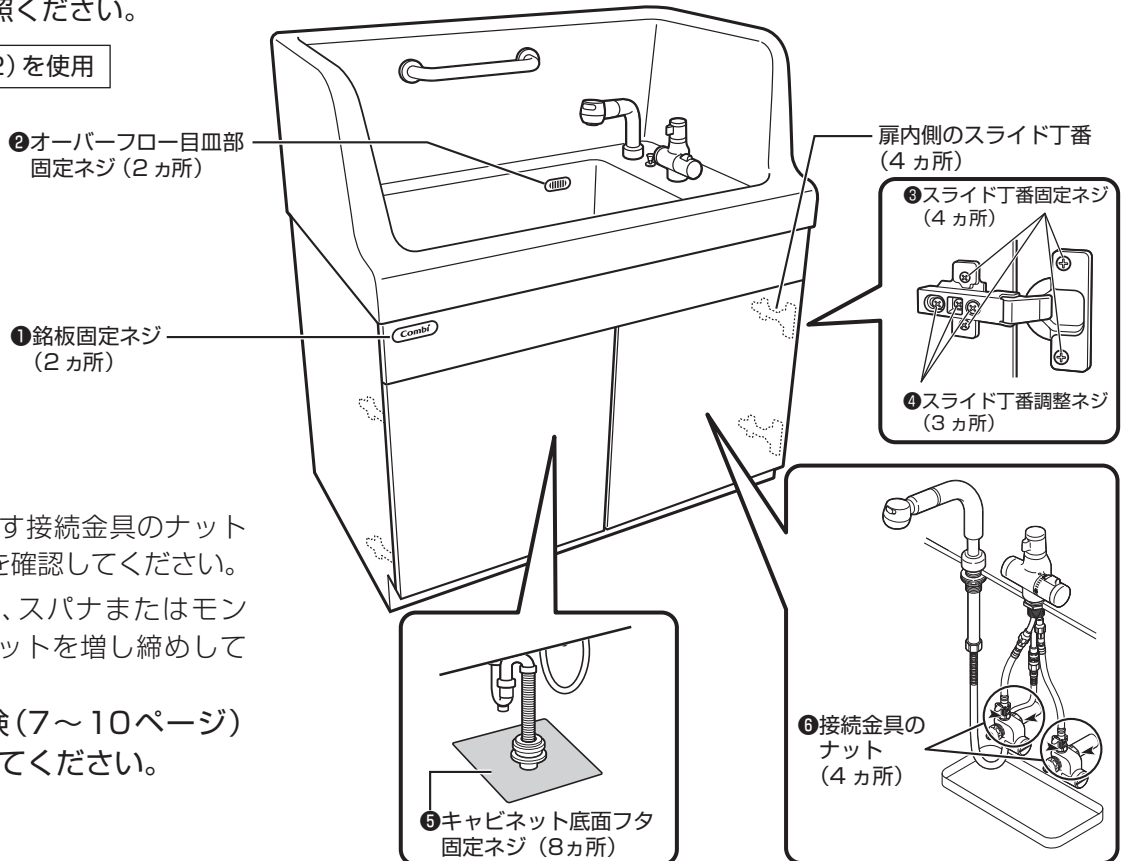
### A：各種ネジ、金属部品の確認

点検項目	点検方法	判断基準	不良の処置
① 銘板固定ネジ(2カ所)	目視・触感 (プラスドライバー No.2)	脱落、ゆるみがないこと	増し締め
② オーバーフロー目皿部固定ネジ(2カ所)	目視・触感 (プラスドライバー No.2)	脱落、ゆるみがないこと	増し締め
③ スライド丁番*固定ネジ(扉4カ所×ネジ4カ所))	目視・触感 (プラスドライバー No.2)	ゆるみがないこと	増し締め
④ スライド丁番*調整ネジ(扉4カ所×ネジ3カ所))	目視・触感 (プラスドライバー No.2)	扉のゆるみがないこと	スライド丁番の調整
⑤ キャビネット底面フタ固定ネジ(8カ所)	目視・触感 (プラスドライバー No.2)	脱落、ゆるみがないこと	増し締め
⑥ 接続金具のナット(4カ所)	目視・触感 (スパナ呼び[対辺] 24mm、26mm またはモンキーレンチなど)	脱落、ゆるみがないこと	増し締め

\*スライド丁番の部品は、「スライド丁番 キャッチ」と「スライド丁番 座」で構成されています。

③スライド丁番の調整は、「扉の調整方法」(14ページ)をご参照ください。

プラスドライバー (No.2) を使用



⑥ 右図の◀マークの示す接続金具のナットにゆるみのないことを確認してください。

※ゆるみがある場合は、スパナまたはモンキーレンチなどでナットを増し締めしてください。

※確認後は、日常点検(7～10ページ)を参照の上、点検してください。

### B：点検日の記入

定期点検後、本紙チェックシートその他、沐浴槽正面右側に貼付の「点検ステッカー」に点検日をご記入ください。

点検ステッカー



# Combi コンパクト沐浴ユニットMU31

## 定期点検チェックシート

1年ごと

このページをコピーして点検にご利用ください。記入した後は大切に保管してください。

動作確認、外観確認は「日常点検」の内容をご参照ください。



水栓金具の点検は、付属品の「水栓金具取扱説明書」をご確認の上、必ず同時に点検してください。



増し締めするときは電動工具を使用せず、必ず手締めで、強く締め付けないようにしてください。締め過ぎるとネジ頭が変形して鋭利な形状になるおそれがあります。

点検項目	点検方法	年月日	年月日	年月日	年月日	年月日	年月日
		年	年	年	年	年	年
		/	/	/	/	/	/
		台	台	台	台	台	台
<b>各種ネジ、金属部品の確認</b>							
① 銘板固定ネジ(2カ所)	目視・触感 (プラスドライバー No.2)						
② オーバーフロー目皿部固定ネジ(2カ所)	目視・触感 (プラスドライバー No.2)						
③ スライド丁番固定ネジ(扉4カ所×ネジ4カ所)	目視・触感 (プラスドライバー No.2)						
④ スライド丁番調整ネジ(扉4カ所×ネジ3カ所)	目視・触感 (プラスドライバー No.2)						
⑤ キャビネット底面フタ固定ネジ(8カ所)	目視・触感 (プラスドライバー No.2)						
⑥ 接続金具のナット(4カ所)	目視・触感 (スパナ呼び[対辺] 24mm、26mmまたはモンキーレンチなど)						
<b>外観の確認</b>							
① 全体のガタつき	動作・目視・触感						
② 扉、水栓金具のガタつき	動作・目視・触感						
③ 配管周りの水漏れ、シャワーホースやその下の水漏れ	目視・触感						
④ 本体、水栓金具の外観の傷・破損	目視						
⑤ ネジや金具(オーバーフロー目皿・銘板)のはずれ・紛失・変形・サビ	目視						
⑥ 本体、水栓金具の汚れ	目視						
⑦ 水受けパレットの排水	目視						
<b>動作の確認</b>							
⑧ 流水性の確認	動作・目視						
⑨ 湯温の確認	動作・目視						
⑩ シャワーヘッドの動作確認	動作・目視						
⑪ シャワー受けの動作確認	動作・目視						
<b>ステッカーの確認</b>							
⑫ 注意ステッカーの見やすさ	目視						
⑬ 点検ステッカーの見やすさ	目視						
⑭ 丁番調整方法ステッカーの見やすさ	目視						
点検者							
承認者							

点検時に異常を発見した場合は、ただちに**ご使用を中止**し、不良の処置に従って適切に処置してください。不良の処置が交換および修理の場合は、必ずサービスセンターまでご連絡・修理依頼を行ってください。

特記事項：

設置場所：



# Combi コンパクト沐浴ユニットMU31

## 部品交換手順書

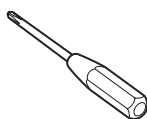
日常点検や定期点検で異常を発見し、新しい部品と交換する場合は、この交換手順書をよくお読みの上、正しく交換してください。部品交換作業は弊社でも有料にて承っております。詳しくは、サービスセンターへお問い合わせください。

キャビネットの扉やシャワーノズル、排水防臭フタにひどい傷や破損を発見した場合は、各部品を購入いただき、下記方法にて交換することをおすすめします。

### 必要工具

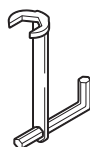
以下の工具を用意してください。

プラスドライバー  
(No.2)



シャワーノズルの交換には、以下の工具を使用します。

ナット締付工具  
SANEI品番：R353



**警告** 部品交換後は、「日常点検」(7～10ページ)の内容に従い、必ず点検してしてください。

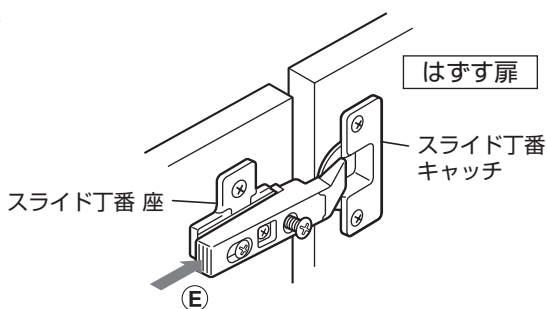


**注意** 各調整ネジ①②③は、必ず手締めで行ってください。手締め以外での調整は、機能不良となることがありますのでおやめください。調整ネジの調整範囲内で上下の丁番を同時に少しずつバランスよく調整してください。排水防臭フタ固定ネジも、同様に必ず手締めで行ってください。

## 扉の交換手順

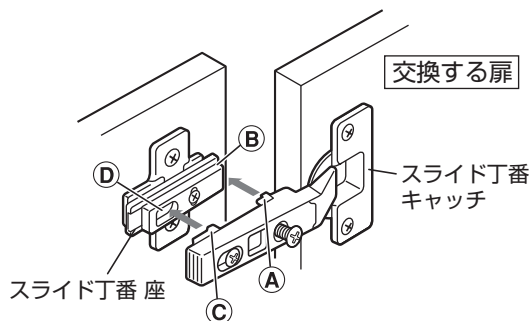
扉をはずします。

⑤部を押しロック解除し、スライド丁番 キャッチをスライド丁番 座から取りはずすと、扉がはずれます。

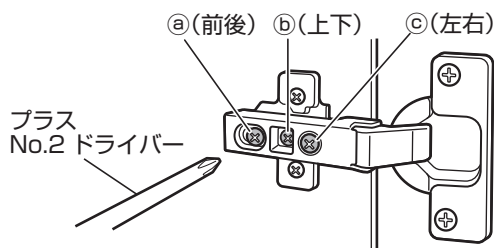


扉を取り付けます。

①のツメを②部にひっかけ、③のツメを④部にはめます。

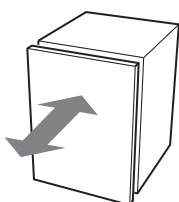


## 扉の調整方法



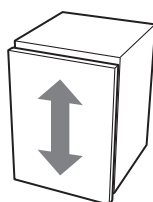
### 調整可能範囲

- ①前後調整 ±2mm
- ②上下調整 ±1.5mm
- ③左右調整 ±2mm



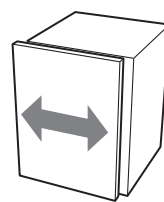
### 前後調整

ネジ①をゆるめ、扉(左右)を前後に動かし適当な位置を選び、しっかりネジを締めます。



### 上下調整

ネジ②をゆるめ、扉(左右)を上下に動かし適当な位置を選び、しっかりネジを締めます。



### 左右調整

ネジ③を左右に回して適当な位置を選びます。



**注意** 扉は100°以上開かないでください。それ以上開くと、スライド丁番座を締め付けているビスが抜けて脱落するおそれがあります。



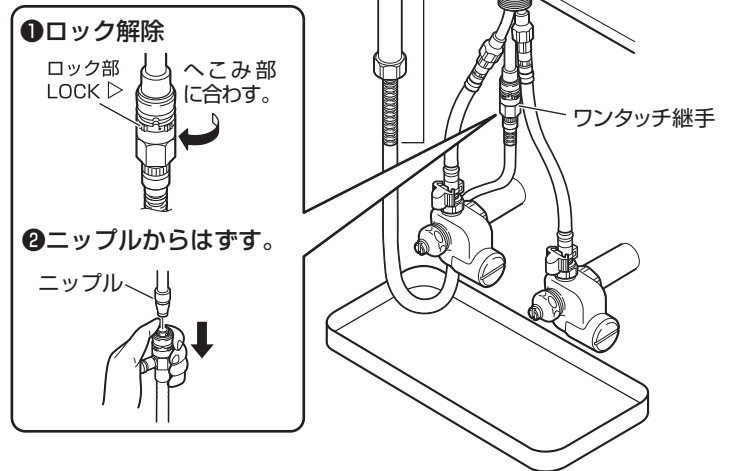
## シャワーノズルの交換手順

### 1 止水栓または配管中の元栓を閉めてください。

閉め方は、水栓金具 取扱説明書の「止水栓の閉め方」、「元栓の閉め方」をご参照ください。

### 2 シャワーノズルー式を取りはずします。

- ①ワンタッチ継手をロック解除し、
- ②ニップルからはずす。



### ③ シャワーノズルー式を沐浴槽本体から次の手順で取りはずす。

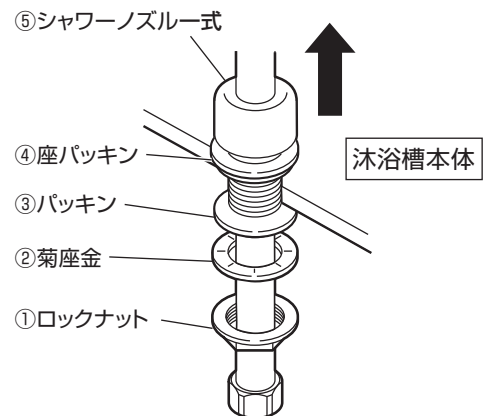
- ①ロックナットをはずします。
- ②菊座金をはずします。
- ③パッキンをはずします。
- ④座パッキンをはずします。
- ⑤最後にシャワーノズルー式を引き抜き取り、はずします。

### 交換後、逆の手順で新しいシャワーノズルを取り付けます。

※ひどい傷や破損がなくてもシャワーホース・逆止弁は定期的に交換をお願いします。

交換時期は、水栓金具 取扱説明書の「定期的な部品交換 シャワーホース・逆止弁の交換時期」をご参照ください。

取付方法は水栓金具 施工説明書をご覧ください。



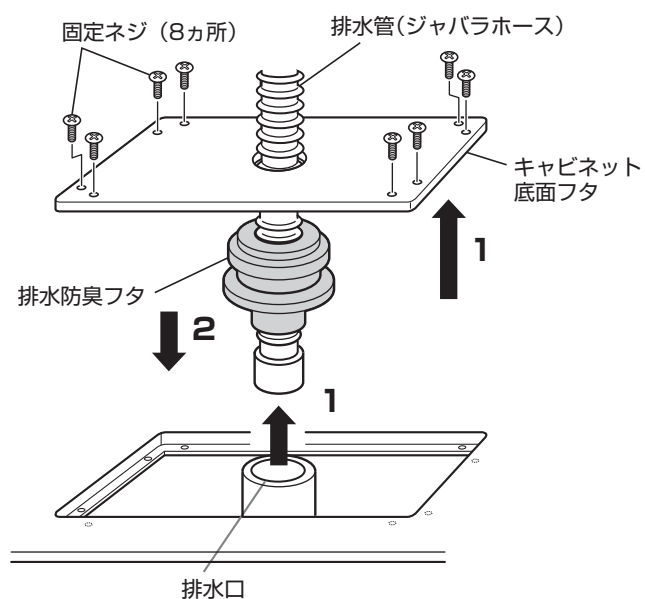
**注意** 規定のR以下で曲げないでください。

## 排水防臭フタの交換手順

排水管、排水防臭フタの順にはずします。


- 1 底面フタの固定ネジ(8カ所)をプラスドライバー(No.2)ではずしてキャビネット底面フタをはずし、排水口から排水管をはずします。
- 2 排水管の先端から、排水防臭フタをはずします。

交換後、逆の手順で排水防臭フタ、排水管を取り付けます。



部品交換後は、「日常点検」(7～10ページ)の内容に従い、必ず点検してしてください。

# 保証書

製品名	Combi コンパクト沐浴ユニット MU31	製造番号 (扉左側板内側の 製造番号を参照ください。)	
保証期間	納品から 正常のご使用下で1年間	_____	

お客さま	お名前		
	ご住所	〒	—
		TEL. ( )	—
販売店名			
納品日	年	月	日

取扱説明書および本体注意書きラベルなどの記載内容に従った正常な使用状態で故障した場合、本書を提示の上、販売店または下記コンビウイズ株式会社にご連絡ください。保証期間内にて無料で修理いたします。

●保証期間中であっても、次の場合は有料修理となります。

- |  |   |
|--|---|
| ①本来の使用用途以外でのご使用に起因する故障。                    | ⑦水質汚濁(赤錆も含む)による目詰まりや給湯不良。                         |
| ②適切な維持管理を怠ったことに起因する故障。                     | ⑧天災/天変地異(火災、落雷、噴火、洪水、津波、地震)、                      |
| ③メーカー、販売元が指定する業者以外の修理・調整・<br>改造に起因する破損・故障。 | 戦争/暴動等による不具合。                                     |
| ④保管環境の影響など本製品以外の外部影響に起因する<br>破損・故障。        | ⑨本書に、納品日、お客さま名、販売店名の記入のない場<br>合、あるいは字句を書き換えられた場合。 |
| ⑤ご購入後の輸送、落下などに起因する破損・故障。                   | ⑩本書のご提示がない場合。                                     |
| ⑥経年劣化、消耗部品の過酷な使用状況による故障。                   | ⑪有料修理の場合に要する発送運賃。                                 |

●上記保証は日本国内においてのみ有効です。

●定期点検を実施しなかった場合の不具合は対象外です。

●生産終了後の製品については必要部品の在庫がなくなった場合、修理できないこともあります。

●この保証書は、本書に明示した期間、条件のもとにおいて無料修理をお約束するものです。したがってこの保証書によって法律上の権利を制限するものではありませんので、保証期間経過後の修理についてご不明な場合は、当社サービスセンターにお問い合わせください。

●保証書にご記載いただきました個人情報につきましては、個人情報保護法の規定に従い、お客さまの故障修理についてのみ利用させていただきます。それ以外の用途には利用いたしません。

※定期点検の結果、不具合発生が認められた場合は、上記範囲内での保証とさせていただきます。

販売元 **コンビウイズ株式会社**

〒111-0041 東京都台東区元浅草2-6-7

サービスセンター TEL:03-5806-4621 FAX:03-5828-7630

〔受付時間〕 祝祭日を除く月～金 10:00～17:00



# Combi

本マニュアルは、コンビウイズ ホームページ([www.combiwith.co.jp](http://www.combiwith.co.jp))からもダウンロード(PDF)できます。ご活用の程、お願いいたします。

- 製品に関するお問い合わせ

## コンビウイズ株式会社

本社/〒111-0041 東京都台東区元浅草2-6-7  
URL/[www.combiwith.co.jp](http://www.combiwith.co.jp)

- 修理・点検に関するお問い合わせ／コンビウイズ(株) サービスセンター

[受付時間] 祝祭日を除く、月～金 10:00～17:00

**TEL.03-5806-4621 FAX.03-5828-7630**