

コンビ エンジェルNSシートシリーズ



標準シート用棚板 NS-07
体重計台用棚板 NS-08

この度はコンビ エンジェルNSシートシリーズをお買い上げいただき誠にありがとうございます。ご使用前に必ず取扱説明書をよくお読みいただき、記載された内容にしたがって正しく組み立ててください。



なお、この商品はさまざまなお子さま連れのかたがご利用になりますので、皆さまが快適にご利用いただくために、以下の内容にしたがって安全管理をしていただいた上、正しくお使いください。設置後も本書は大切に保管してください。

安全にお使いいただくために

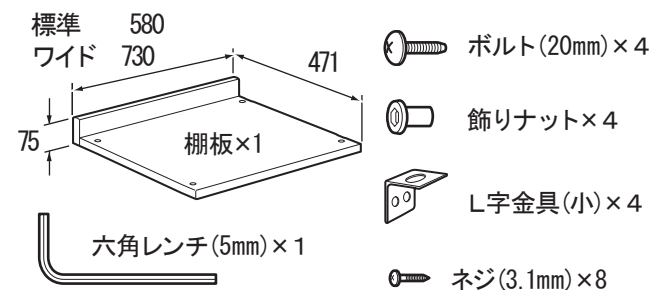
●下記に示した注意事項は、取り扱いを誤るとお子さまへの危害や物的損害が予想されます。危害、損害の大きさ、切迫度により「警告」「注意」に区分して表示しています。ご使用前によくお読みの上、安全のために必ずお守りください。

 注意	誤った取り扱いをすると、人が傷害を負う可能性や物的損害がおこる内容を示しています。
 指示	正しくご使用いただくための適切な手順や指示内容を示しています。

【管理される方へ】

 注意	<ul style="list-style-type: none"> ●この製品は屋内用です。屋外での使用や水ぬれは、故障やさび、変色の原因になります。 ●金具がはずれたまま使用しないでください。破損や転倒のおそれがあります。 ●組み立て途中や組立て後の移動・運搬はしないでください。破損の原因となります。 ●水周り・多湿な場所・雨の入り込む場所や火のそばへの設置はしないでください。破損のおそれがあります。
 指示	<ul style="list-style-type: none"> ●直射日光や熱を避けてください。 ●設置当初は、微量の化学物質が発散する可能性があります。しばらくの間は、換気や通風を十分行ってください。 ●室内が著しく高温多湿となる場合（温度28℃、相対湿度50%超が目安）には、窓を閉め切らないように心掛けてください。

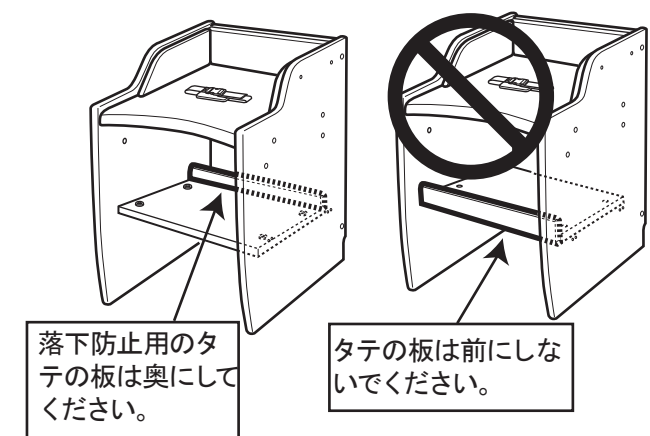
梱包内容と部品のなまえ



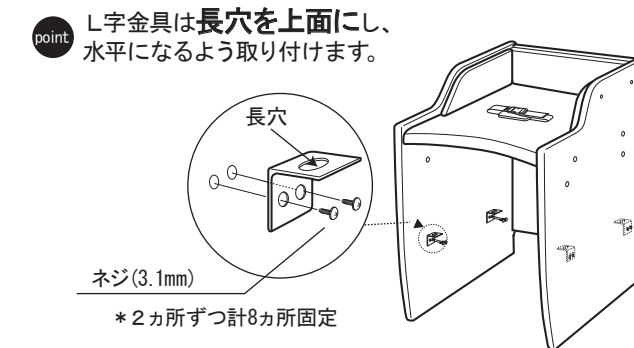
組立方法

*標準シート・体重計台を組みあげてから最後に取り付けてください。

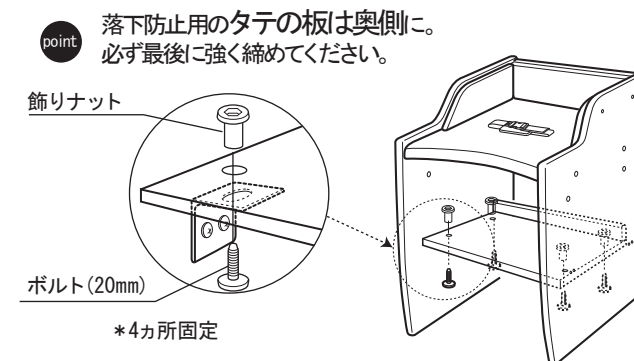
●あらかじめ棚の前後方向をご確認ください。




①組み上がった本体にL字金具を取り付けます。



②棚板を4ヶ所で固定します。



 注意 あまり強く締めると木部が破損するおそれがあるので注意してください。

点検・修理と日常のお手入れ

- 清掃する場合は、中性洗剤を薄めたものでふいたあと、さらに水ぶき、乾ぶきで洗剤分、水分の残らないようにふきあげてください。
- 各部にガタツキ、はずれがないか日常点検してください。
- *当製品は、生産中止後10年間は有料（保証期間内は保証規定に基づく）にて修理を承ります。ただし、修理後の個別部品の仕様は発売時と多少異なる場合がありますのであらかじめご了承ください。
- *点検時に異常を発見したら、ただちに使用を中止し、販売代理店または下記のコンビウィズ（株）宛にご連絡ください。修理期間につきましては、故障の状況により異なりますので、都度ご相談ください。

廃棄の際の分解方法

取扱説明書の組立方法の逆に分解します。

交換部品

部品をご希望の場合は、コンビウィズ（株）までご相談ください。
※仕様は予告なく変更となる場合がありますのであらかじめご了承ください。

保証書

本書は、取扱説明書、本体貼付ラベルなどの記載内容に沿った正しいご使用のもとで、保証期間内に発生する不具合を本書記載内容に沿って無料修理させていただきますことをご約束するものです。お取り付け日から下記期間中、不具合が発生した場合は本書をご提示の上、取り付け店（または販売店）またはコンビウィズ（株）サービスセンターに修理をご依頼ください。

お名前	お住まい	製品名	エンジェルNSシートシリーズ用棚板
お客様	〒	保証期間	お取り付け日から本体1年間
取付店	〒	電話	- -
お取付日	年 月 日		

- お客様へ
この保証書をお受け取りなるときに、お取り付け日、取り付け店名または販売店、扱印が記入してあることを確認してください。保証書は再発行いたしませんので紛失されないよう大切に保存してください。なお、本書は日本国内においてのみ有効です。保証期間中でも、次の場合は有料修理となります。
- ①用途以外で使用した場合の不具合。
 - ②適切な使用、維持管理を行わなかったことによる不具合。
 - ③メーカーが定める施工説明書などに基^きづ^く、施工、専門業者以外による分解などに起因する不具合。
 - ④メーカー（メーカーの指定業者）以外での修理、調整や不当な改造をされた場合。
 - ⑤お買い上げ後の取り付け場所の移^り送^り、落下などによる不具合。
 - ⑥建築躯体の変形など商品以外の原因^によ^りて^おこ^る不^具合[。]
 - ⑦樹脂や塗装の色あせなどの経年^{による}劣^化または、使用に伴う摩耗などにより生^じる^外観^上の不^具合[。]
 - ⑧消耗品の消耗に起因する不^具合[。]
 - ⑨他の機器に起因する本製品の^不具^合。
 - ⑩車輦、船舶等に搭載された場合に^おこ^る不^具合[。]
 - ⑪ねずみ、昆虫などの動物の^おこ^する^不具^合。
 - ⑫海岸付近、温泉地などの地^中に^おこ^る腐^食性^の環^境に^おこ^る不^具合[。]
 - ⑬火災、落雷、地震、噴火、洪水、津波など天変地異または戦争、暴動など破壊行為による不^具合[。]
 - ⑭本書の提示がない場合。
 - ⑮本書にお客様名、取り付け店または販売店名、お取り付け日の記入のない場合や内容が改ざんされた場合。


※この保証書は、本書に明示した期間、条件のもとにおいて無料修理をお約束するものです。したがって、この保証書によってお客様の法律上の権利を制限するものではありません。保証期間経過後の修理などについてご不明の場合は、コンビウィズ（株）サービスセンターにお問い合わせください。

製品等に関するお問い合わせは、販売代理店または下記宛にご連絡ください。

コンビウィズ株式会社

東京営業所 〒111-0041 東京都台東区元浅草2-6-7
TEL:03-5828-7631 FAX:03-5828-7630
大阪営業所 〒540-0026 大阪市中央区内本町2-4-16
TEL:06-6942-0384 FAX:06-6942-0398
サービスセンター TEL:03-5806-4621 FAX:03-5828-7630
[受付時間] 祝祭日を除く月～金 10:00～17:00

<http://www.combiwith.co.jp/>


ちきゅうにやさしい

修理体制が整っている
エコマーク認定番号
第05 130 011号

エンジェルNSシートシリーズの標準シート用棚板、体重計台用棚板はエコマーク商品です。

ホルムアルデヒドの放散
(木質材料) 平均値0.3mg/L以下
(接着剤) 5μg/m³・h 以下
コンビウィズ株式会社

ホルムアルデヒド放散区分(住宅部品表示ガイドラインに基づく表示) **F★★★★**