

# Combi

## ユニバーサルシート専用 壁クッションR1 施工説明書

製品の機能が十分発揮されますよう、この説明書の内容にそって正しく取り付けてください。

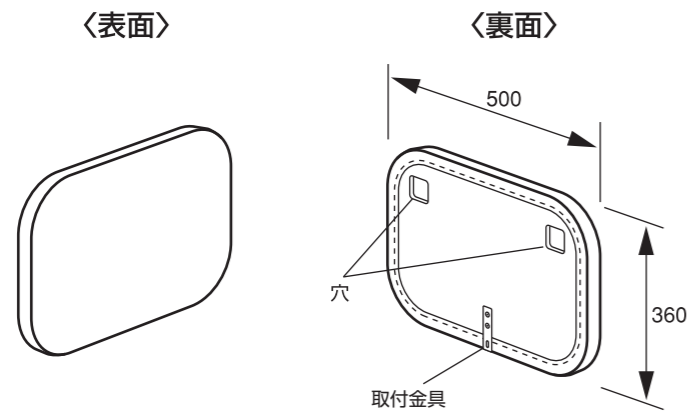
### 安全上の注意

●ここに示した注意事項は、取り扱いを誤るとお子さまや操作している方へ危害や物的損害の発生が予想される事項を、危害・損害の大きさ、切迫度により「警告」「注意」に区分し表示しています。ご使用前によくお読みの上、安全のために必ずお守りください。

<b>警告</b>	この表示を無視し誤った取り扱いをすると、人が死亡または重傷を負う可能性がある内容を示しています。
<b>注意</b>	この表示を無視し誤った取り扱いをすると、人が傷害を負う可能性や物的損害がおこる可能性がある内容を示しています。

<b>警告</b>	●製品は壁面に固定してください。(守らないと製品がはずれるおそれがあります)
	●コンクリート層に確実に固定できるよう、ビスの長さを選んでください。(モルタル層などで固定すると、製品がはずれるおそれがあります)

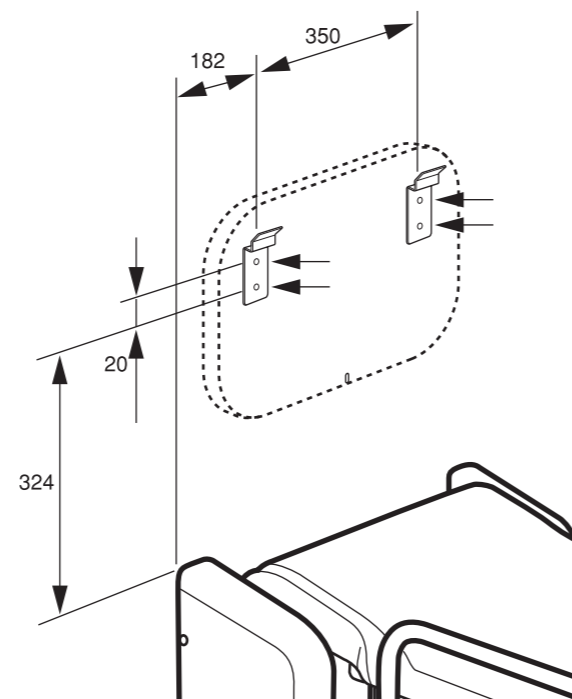
### 名称および付属部品



※次の部品があることを確認してください。

付属部品	個数
差込金具	2
コンクリートビス	5

### 取り付け穴位置



### 取り付け前の確認事項

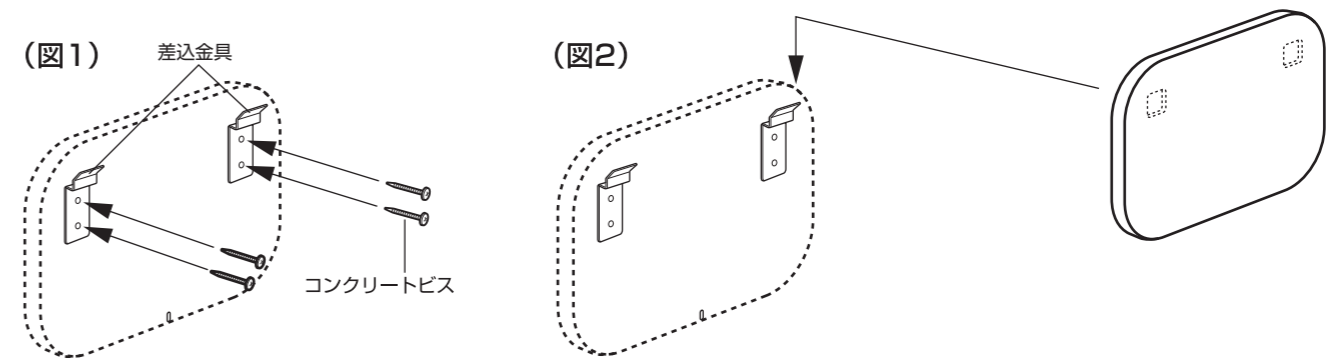
※製品は壁面に固定します。

※壁面取り付け上の注意

- 壁面への固定は付属のM4コンクリートビスを使用してください。(5本)
- ユニバーサルシート取り付け後に、本製品を取り付けてください。

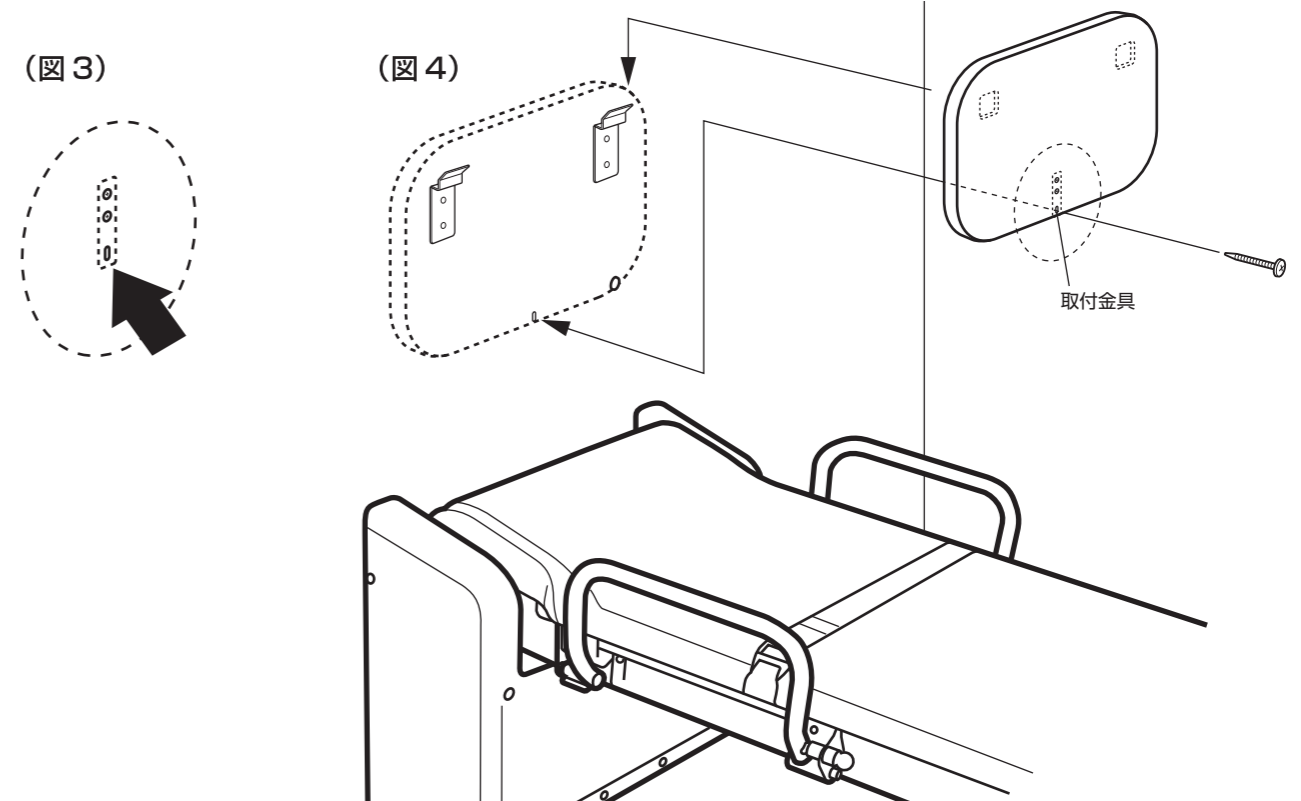
### 取り付け方法

1. ネジ取り付け穴位置を参照し、壁面の規定位置に3.4mmの下穴をあける。(4カ所)
2. 差込金具(2コ)を付属のコンクリートビスで固定する。(4カ所)(図1)
3. 差込金具(2カ所)に壁クッション裏面の穴(2カ所)をきっかける。(図2)



4. 取付金具(1カ所)の穴位置をけがき、壁クッションを外して3.4mmの下穴をあける。(図3)
5. 再度、差込金具(2カ所)に壁パッド裏面の穴(2カ所)をひっかけ、壁クッション中央下端の合皮レザーをめくり、付属のコンクリートビスで固定する。(1カ所)(図4)

**警告** 取り付け完了後は必ず点検を行ってください。(表面点検項目参照) 施工が不完全のまま使用された場合、ケガや重大事故の原因になります。



※点検時に異常を発見しましたら、ただちに使用を中止し、代理店または表面のサービスセンター宛にご連絡ください。

●本書は表面が取扱説明書になっていますので、必ず施設担当者に渡してください。