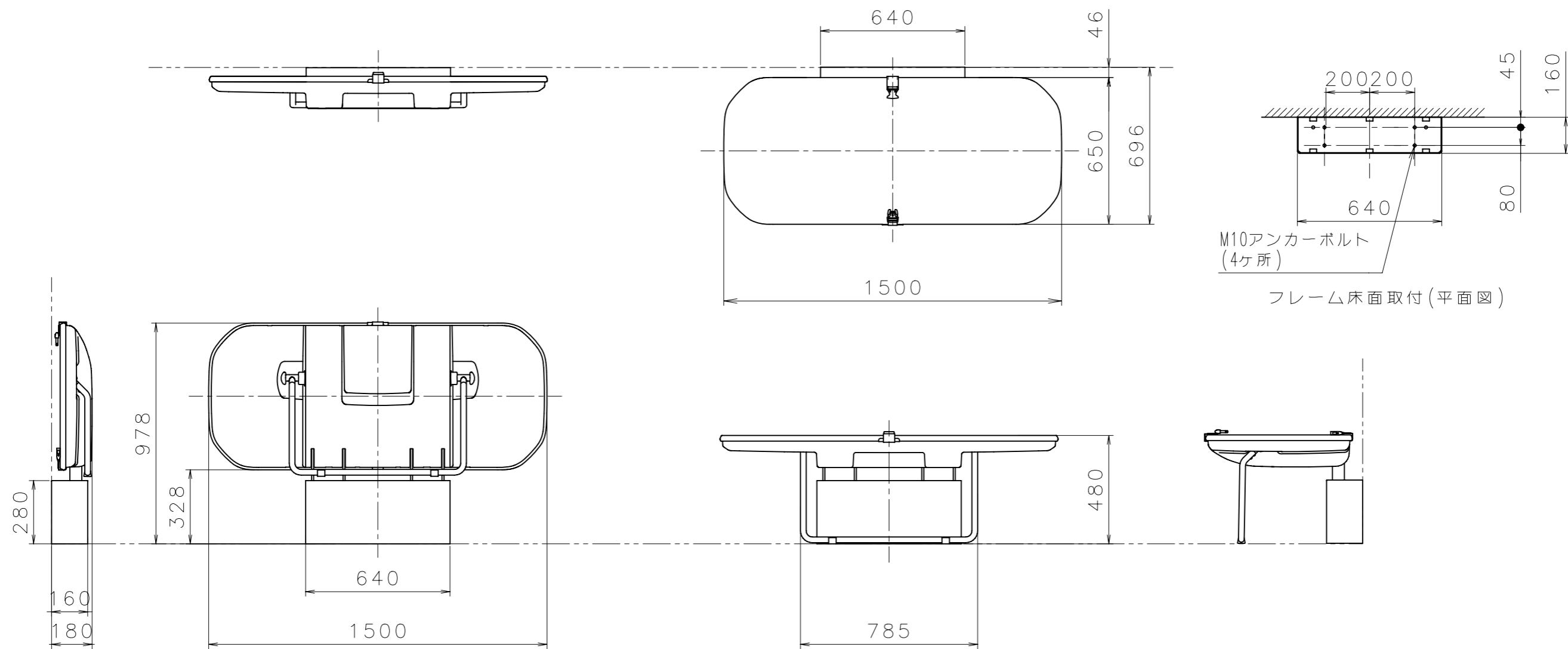


使用対象年齢	—
耐荷重	1500N (約150kgf)
製品重量	43kg
材質	本体カバー：ABS
	フレーム：鋼 (防錆処理)
	マット：張り材 合成皮革
付属部品	誘導案内ステッカー：1枚
	使用説明ボード：1枚
	警告ステッカー：1枚
	使用説明ボード取付ねじφ4×25：4本
	U字ワッシャー：6枚



* 本図の寸法及び重量は参考値となります。
 * アンカーボルト等の固定金具は付属されておりません。
 床の種類に合わせて御用意下さい。

商品図

DEVELOPMENT-CODE		PRODUCT NAME		略製品名称		
US-41		UNIVERSALSEAT US41 CLEAR WHITE		ユニバーサルシート横型US41		
PART NO.		PART NAME		部品名称		
112582		*		*		
DATE OF ISSUE		MATERIAL / GRADE (EQUIVALENT MATERIAL)		SURFACE TREATMENT		
24.01.25		*		*		
Combi		ISSUED BY		SCALE	PROJECTED AREA	MASS
		CombiWith		1:20	* (cm ²)	* (g)
APPROVED BY	CHECKED BY	DESIGNED BY	DRAWN BY	DRAWING NO.	SHEET	REV NO.
井上	井上	坂本	坂本			