

# ユニバーサルシート横型 US41 施工説明書

安全のために必ずこの説明書をよくお読みの上、内容に沿って正しく取り付けてください。

**警告**

- 製品は床面に固定してください。(守らないと転倒するおそれがあります)
- 床下地はアンカーボルトなどが強固に締め付けられるようにしてください。(守らないと転倒するおそれがあります)
- アンカーボルトは、コンクリート層へ確実に固定できる(最低40mm以上)長さのものを選んでください。モルタル層などで固定すると、転倒のおそれがあります。

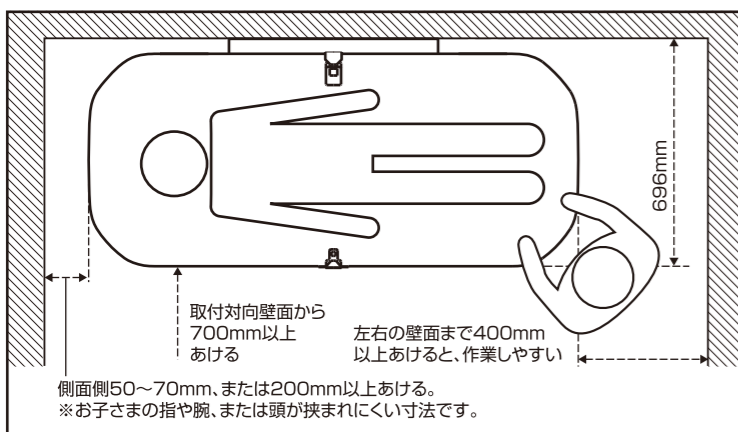
〈床施工例〉

アンカーボルト  
タイル  
モルタル  
コンクリート

コンクリート層に最低40mm以上確実に埋め込むこと。

40mm以上

## 設置場所(取り付け範囲)について

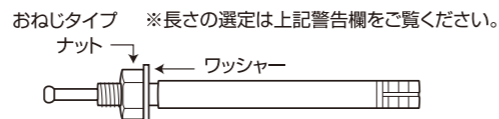


- シートを開いた時、取付対向壁面から700mm以上の作業スペース兼通路を確保してください。
- シートの左右、またはどちらか一方を400mm以上あけると介助作業がしやすくなります。一方を壁等に近接する場合は、開閉動作のため70mm以上の隙間を確保してください。

**注意** ドアを開いたとき、製品とドアが接触しない位置に設置してください。ドアにぶつかると製品が破損するおそれがあります。

## 床面への取付ネジ類一覧

- M10アンカー 4カ所  
めねじタイプ



## 付属部品

U字ワッシャー ..... 6枚 	使用説明ボード ..... 1枚 	タッピンネジ(φ4×25) ..... 4個  ※使用説明ボード固定用	警告ステッカー ..... 1枚 	誘導案内ステッカー ..... 1枚 
保証書 ..... 1部 	施工説明書(本紙) ..... 1部 	日常点検・定期点検マニュアル ..... 1部 	●アンカーボルトは含まれておりません。別途ご用意ください。床用M10を4本(上記床面への取付ネジ類一覧参照)	

●本紙は表面が取扱説明書になっていますので、必ず施設担当者に渡してください。

## 取り付け方法

**1** 脚カバー固定ネジをはずします。(4カ所)

**2** 設置場所にM10アンカーを打ち込みます。(4カ所)

アンカーボルトは付属品ではありません。別途ご用意ください。

M10アンカー4本

45mm  
80mm  
200mm 200mm

**3** フレームを床面に固定します。

固定金具は付属品ではありません。別途ご用意ください。

勾配対応は、付属のU字ワッシャー(右側:0~3枚、左側:0~3枚)

〈断面図〉  
※本体と壁面にすき間がないようにする

**4** 脚カバーをネジで固定します。(4カ所)

**5** 製品近くに警告ステッカーを貼付し、使用説明ボードを付属のネジ4本で取り付けます。トイレ出入り口に誘導案内ステッカーを貼付します。

警告ステッカー 製品近く、かつ見やすい位置に貼付(壁面または本体カバー)

使用説明ボード

付属のネジが使えない壁面へ固定する場合は、強力な両面テープなどで使用説明ボードが落ちないように適宜固定してください。

トイレ出入り口

誘導案内ステッカー(1枚) トイレ入口に貼付してください。

**警告** 取り付け完了後は必ず点検を行ってください。(付属の点検マニュアル参照) 施工が不完全のまま使用された場合、ケガや重大事故の原因になります。