



お子さま連れでも安心して外食が楽しめるよう、
快適で居住性に配慮した外食施設向け乳幼児用
補助いすをお届けします。

ダイニング
DINING

「外食をもっと楽しみたい!」
そんな小さなお子さま連れの
ママたちの願いを叶えました。
お子さまの快適さと、
設置しやすいという利便性、
省スペース収納などを
重点的に考慮して設計。
『より快適にお食事を
楽しんでいただきたい—』
コンビウィズからの提案です。

※写真はイメージです。
フィーディングスプーンは販売しておりません。

水に溶けず、
テーブルや服を汚さない
「Combi 直接触れない
ペーパーシート」を
別途ご用意しています。



「使いやすさ」「安定感」「座りごち」
すべての要望に応えた
画期的な乳幼児用補助いす



※写真はイメージです。
備品は価格に含まれません。

お子さまを座らせるだけでロック完了 特許登録済 意匠登録済

Combi ブースターシートBU11/BU13

BU11

BU13

SD11

- 片手でワンタッチ取付け、安心のダブル固定
- スタッキングが可能でコンパクトに収納

収納場所に
困らない

4台までスタッキング可能



スタッキング台 セットした状態

●使用対象月齢：おすわりができる頃(生後7ヵ月)～3才(36ヵ月)まで●

設置例

ファミリー レストラン



外食施設向けに開発された
ブースターシートです。ファミ
リーレストランなどのチェ
ーン店に導入されています。



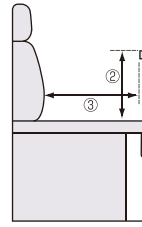
テーブルとベンチシートの
2カ所で固定する新構造



背板を持ってテーブルにセット

●設置条件について

【ご注意】安全にご使用いただくために下記の設置条件をご確認ください。
固定式テーブルベンチシート以外ではご使用できません。

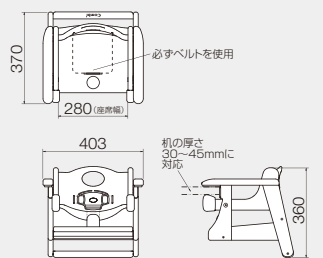


- ①テーブル厚 45～60mm(BU13)
30～45mm(BU11)
- ②テーブル上面からベンチシート差尺
275～300mm
●表面に凹凸がないこと
●丸テーブルは取付不可
- ③テーブル部からベンチシートの座面
の奥まで400mm以上必要です。

※上記設置条件にあわない場合は
お取り付けできませんのでご了承ください。

BU11

単位はmm



品番	製品名	外形寸法(mm)	対応寸法(mm)	質量(kg)	材質	価格
BU11	Combi ブースターシートBU11	W403×D370×H360	テーブル厚: 30～45	4.8	本体/天然木、 繊維板(MDF)	¥22,000 (+税)(送料別)
BU13	Combi ブースターシートBU13	W403×D370×H345	テーブル厚: 45～60	4.8	高さ調整ゴム/合成ゴム	¥22,000 (+税)(送料別)
SD11	Combi ブースターシート・ スタッキング台SD11	W316×D110×H85	—	0.6	天然木	¥2,400 (+税)(送料別)

お子さまをしっかりとはールド、抜け出しにくい

Combi 施設用ハイチェアHC22

HC22

- 乳幼児の体型データやモニター調査に基づき、座りやすく抜け出しにくい
独自の形状を考案
- ガード&3点ベルトでお子さまの万への抜け出しを防止
- ネスタッキングができるので収納時に場所をとりません
当社旧製品(HC-01、HC-02)とのネスタッキングも可能です
- 角にはすべて丸みを持たせています

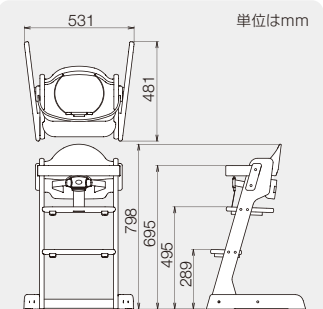


一般財団法人 製品安全協会による
認証を受けた製品に付けられるマークです。
このマークの付いた製品には、
対人賠償責任保険が付いています。

ネスタッキング時



●使用対象月齢：おすわりができる頃(生後7ヵ月)～5才(60ヵ月)まで●



品番	製品名	外形寸法(mm)	質量(kg)	材質	価格
HC22	Combi 施設用ハイチェアHC22	W531×D481×H798 座面の高さ:495 足のせ台の高さ:289	6.6	本体/天然木、繊維板(MDF)	¥32,000 (+税)(送料別)

※木製品の色調は製品により異なります。また、製品の色調は印刷のため実物と異なる場合があります。 ※価格はメーカー希望小売価格となります。