

沐浴・調乳などの作業性、機能性を追求した 保育施設用製品をご提供します。

システムユニット
NURSERY

限られた空間でも設置可能、コンパクトなのに広々使えるシンクバス

Combi コンパクト沐浴ユニットMU31

経歴登録済

MU31

- お子さまの乗せ降ろしなど、沐浴の作業性を考慮し設定したカウンター高850mm
- 24ヵ月児まで使用できる広々シンク
- しっかりつかまれるハンドルグリップ
- 必要な長さで使用できる収納ホース
- サーモスタット付水栓金具
- 保育室やささまざまな施設にあわせやすいサイズとカラーリング
- 高さ300mm(シンク底面から600mm)のサイド・バックパネルで安心ガード。壁への水はねの心配もありません
- シンク底面には滑り止めエンボス付き

新生児～
5ヵ月児
まで



お子さま作業するかも
らくらく沐浴

6ヵ月～
10ヵ月児



座って広々沐浴

11ヵ月～
24ヵ月児



立ってらくらくシャワー沐浴



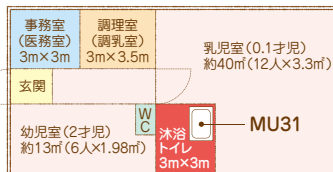
キャビネット広々収納

※給湯、給水、排水工事が必要です。

●使用対象月齢：生後0ヵ月～2才(24ヵ月)まで●

「子ども・子育て支援新制度」の小規模保育施設に対応

0～2才児が対象の、
6人以上19人以下の
小規模保育施設に必要な、
コンパクトに設置できる沐浴設備です。



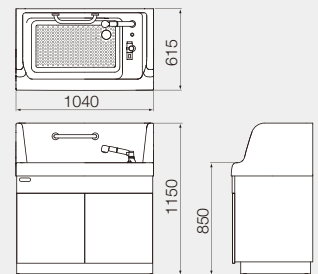
参考
開取り図

仰向けはもちろん、
座っても、立たせても
幅広い月齢に対応できる
コンパクト沐浴ユニット



※写真はイメージです。備品は価格に含まれません。

●沐浴槽容量
約54ℓ 単位はmm



品番	製品名	製品カラー	外形寸法(mm)	質量(kg)	材質	価格
MU31	Combi コンパクト 沐浴ユニットMU31	ライト ベージュ	W1,040×D615×H1,150 浴槽深さ 229(最大)	44	キャビネット本体/扉/化粧合板(ポリエステル) カウンタートップ/FRP	¥520,000(+税) (送料、取付工事費別)

MU31と一緒に「Combi エンジェルKおむつ交換台」を
併設すると便利です。



詳細は
P24へ

使用イメージ

おむつ交換台の上に敷けて、水に溶けず、引っ張りにも強い
「Combi 直接触れないペーパーシート」を別途ご用意して
います。



詳細は
P29へ

使用イメージ

沐浴・着替え・おむつ替えに必要な機能を搭載した

Combi 沐浴ユニットMU22

MU22

- 首の座らない乳児から、お座りのできる乳幼児がサーモスタット付温水シャワーで汗を流したり、お湯を入れて入浴できる浴槽
- 作業するかたが手を洗ったりできる中央ミニシンク
- おむつ交換台付き
- お子さまの乗せ降ろしなど、沐浴の作業性を考慮し設定したカウンター高850mm
- 温度調節、水量調節一体型水栓レバー
- 保育室やさまざまな施設になじむ清潔感のあるカラーリング
- 必要な長さで使用できる収納ホース ●レバー式排水機構 ●うれしい備品スペース



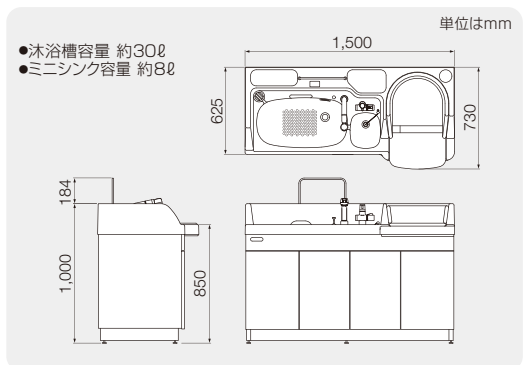
※写真はイメージです。備品は価格に含まれません。

※給湯、給水、排水工が必要です。

●使用対象月齢：生後0ヵ月～1才半(18ヵ月)まで●



保育士さんや看護師さんの
使いやすさを考えた
おむつ交換台付き
沐浴ユニット



品番	製品名	製品カラー	外形寸法(mm)	質量(kg)	材質	価格
MU22	Combi 沐浴ユニットMU22	ライトベージュ	W1,500×D730×H1,000 (タオルハンガーを含むH1,184) 沐浴槽深さ240(最大)	64	キャビネット本体/化粧合板(ポリエステル) カウンタートップ/FRP 扉/化粧合板(高圧メラミン) クッション材/ウレタンフォーム 張り材/合成皮革	¥720,000(+税) (送料、取付工事費別)

調乳・洗浄・除菌・離乳食の準備ができる

Combi 調乳ユニットCU22

CU22

- ワンタッチで使いやすいシングルレバー混合水栓
- 手元を明るく照らすLED灯を装備
- うれしいシンク上のタオルハンガー
- 大容量の収納キャビネット
- 保育室になじむ清潔感のあるカラーリング

- 哺乳瓶などを除菌する、単機能電子レンジの設置基準に適合する専用棚(接地コンセント付き)

※給湯、給水、排水工が必要です。
※100V 15Aのコンセントが2ヵ所必要です。



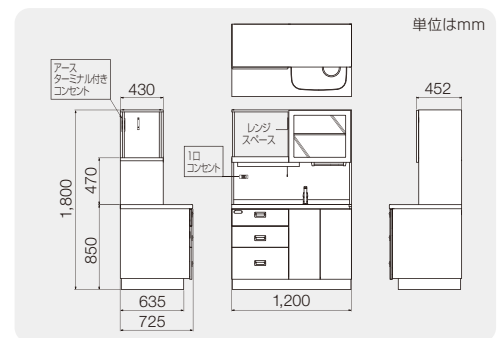
- 電子レンジスペースは、W545×D430×H460mmです。
- 設置対象機種以外では付属のレンジ転倒防止金具が使用できない場合があります。
- 電子レンジはメーカーの設置基準を守って設置してください。(上方、左右、後方)



- 耐熱性・耐水性・清掃性に優れ、傷がつきにくい化粧繊維板(高圧メラミン)で強く、広々としたキッチン
- 哺乳瓶や乳首、粉ミルクなどを保管する、跳ね上げ式透明扉の収納棚付き

※写真はイメージです。備品は価格に含まれません。

品番	製品名	製品カラー	外形寸法(mm)	質量(kg)	材質	価格
CU22	Combi 調乳ユニットCU22	ライトベージュ	W1,200×D725×H1,800	93	キャビネット本体/化粧合板(ポリエステル、高圧メラミン) カウンタートップ/化粧繊維板(高圧メラミン) 扉/化粧合板(高圧メラミン)	¥720,000(+税) (送料、取付工事費別)



※木製品の色調は製品により異なります。また、製品の色調は印刷のため実物と異なる場合があります。 ※価格はメーカー希望小売価格となります。