

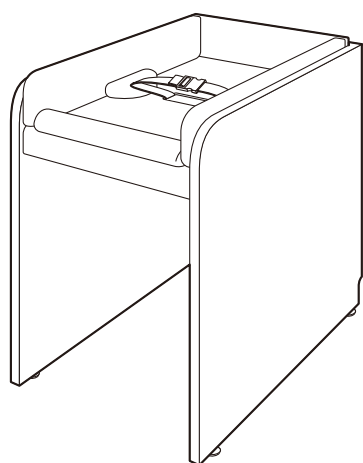
Combi エンジェルKシリーズ

Combi エンジェルK
おむつ交換台単体

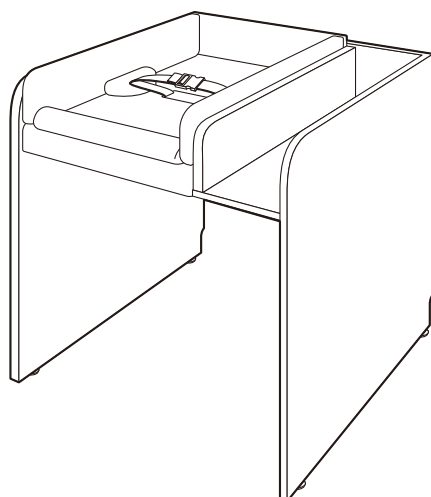
Combi エンジェルK
おむつ交換台荷物台付き

Combi エンジェルK
着替え台

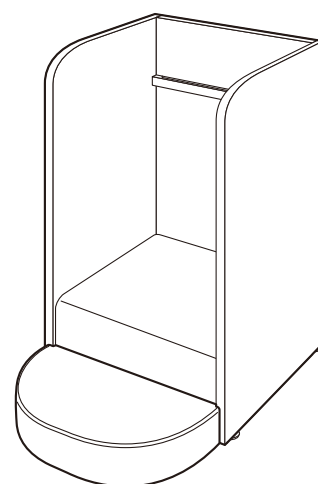
取扱説明書・組立説明書・点検マニュアル 〈保証書付〉



Combi エンジェルK
おむつ交換台単体



Combi エンジェルK
おむつ交換台荷物台付き



Combi エンジェルK
着替え台

※上記3製品で、Combi エンジェルKシリーズおむつ交換台・着替え台

本書はCombi エンジェルKシリーズおむつ交換台・着替え台を安全に、また快適にご利用いただくために必要な内容が記載されています。ご使用前によくお読みの上、正しくご使用・点検してください。また本書は大切に保管してください。

目次

■ 取扱説明書・組立説明書	2～13ページ
1 製品の用途	2ページ
2 安全にお使いいただくために	2ページ
3 施設のかたへのお願い	2ページ
4 製品仕様	3～4ページ
5 ご使用方法	5ページ
6 組み立てるかたへのお願い	6ページ
7 おむつ交換台単体の各部のなまえ	7ページ
8 おむつ交換台単体の組立手順	7～9ページ
9 おむつ交換台荷物台付きの各部のなまえ	9ページ
10 おむつ交換台荷物台付きの組立手順	10～11ページ
11 着替え台の各部のなまえ	12ページ
12 着替え台の組立手順	12～13ページ
■ 点検マニュアル	14～27ページ
1 おむつ交換台単体・荷物台付きの日常点検	14～16ページ
おむつ交換台単体・荷物台付きの日常点検チェックシート	17ページ
2 おむつ交換台単体の定期点検	18～19ページ
おむつ交換台単体の定期点検チェックシート	20ページ
3 おむつ交換台荷物台付きの定期点検	21～22ページ
おむつ交換台荷物台付きの定期点検チェックシート	23ページ
4 着替え台の日常点検	24～25ページ
着替え台の日常点検チェックシート	25ページ
5 着替え台の定期点検	26～27ページ
着替え台の定期点検チェックシート	27ページ
■ 部品交換手順書	28～29ページ
おむつ交換台ベルト組の交換手順	28ページ
おむつ交換台マットの交換手順	28ページ
おむつ交換台ヘッドパッド、サイドパッドの交換手順	29ページ
■ 保証書	30ページ



Combi エンジェルKシリーズおむつ交換台単体・ おむつ交換台荷物台付き・着替え台 取扱説明書・組立説明書

1 製品の用途


- Combi エンジェルKシリーズおむつ交換台・着替え台(以下本製品)は、屋内施設でのご使用を目的とした製品です。

2 安全にお使いいただくために


- ここに示した注意事項は、取り扱いを誤るとお子さまや操作しているかたへ危害や物的損害の発生が予想される事項を、危害・損害の大きさ、切迫度により「警告」「注意」に区分し表示しています。ご使用前によくお読みの上、安全のために必ずお守りください。

 警告	この表示を無視し誤った取り扱いをすると、人が死亡または重傷を負う可能性がある内容を示しています。
 注意	この表示を無視し誤った取り扱いをすると、人が傷害を負う可能性や物的損害が起こる可能性がある内容を示しています。

3 施設のかたへのお願い

 警告	<ul style="list-style-type: none"> ●Combi エンジェルKおむつ交換台単体の下にミニダストボックスKD3を収納する場合は、必ずミニダストボックスKD3に付属されているガイドを取り付けてください。 取り付けずに収納した場合、お子さまの頭などがはさまり、ケガをするおそれがあります。(ミニダストボックスKD3以外は収納できません)
	<ul style="list-style-type: none"> ●製品を改造しないでください。 思わぬ事故につながるおそれがあります。
	<ul style="list-style-type: none"> ●製品を安全に使用していただくために、日常点検と定期点検をお願いします。 点検を怠った場合、製品の老朽化や破損が発見されず、ケガや重大事故の原因になります。
	<ul style="list-style-type: none"> ●故障した製品は、放置しないでください。 誤って使用したり、お子さまが遊んだりすると、ケガや重大事故の原因になります。
	<ul style="list-style-type: none"> ●目的以外の用途でのご使用はおやめください。

点検方法は14~27ページの「点検マニュアル」をご確認ください。

 注意	<ul style="list-style-type: none"> ●対象年齢のお子さまのおむつ交換・着替え作業以外の目的にはご使用しないでください。 故障の原因になります。 ●製品を壁付け、または並列して設置する場合は、アジャスターで調整するなどして隣合う製品同士の側面をすき間なく設置してください。すき間が生じると、お子さまの指などがはさまり、ケガをするおそれがあります。 ●2台の製品を背面側が向かい合うようにして設置しないでください。背面同士を合わせた箇所がずれ、そのすき間にお子さまの指などがはさまり、ケガをするおそれがあります。 ●各部にガタつき、はずれがないか日常点検・定期点検をしてください。床とのすき間によるガタつきが生じる場合は、アジャスターにて調整してください。 ●万一ネジにゆるみが生じた場合は必ず手で増し締めしてください。ゆるんだ状態だと製品がガタつきます。またネジは強く締め過ぎないようにご注意ください。締め過ぎるとネジ穴部の埋め込みナットがはずれたり、ネジ頭が変形して鋭利な形状になるおそれがあります。 ●直射日光または熱を避けてください。変形・反り・変色の原因になります。 ●製品を火気に近づけないでください。破損や火災の原因となるおそれがあります。 ●湿気の多いところでは使用しないでください。破損のおそれがあります。 ●おむつ交換台・着替え台設置後の移動はネジのゆるみなどが生じる可能性がありますので、しないでください。万一移動しなければならない場合は設置後に必ずネジのゆるみの点検を実施してください。 ●故障した製品はご使用しないでください。事故につながるおそれがあります。 故障を発見したときはただちに使用中止の表示などでご使用できないようにし、サービスセンターまでご連絡・修理依頼を行ってください。
--	---

本製品を設置後は定期的に清掃し清潔に保ってください。
点検・部品交換後も作業の汚れが残らないように清掃してください。

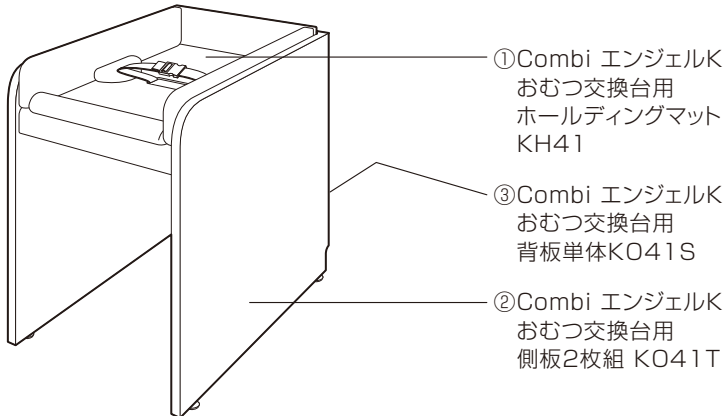
お手入れ方法

- 本製品は屋内施設で乳幼児とその保護者が使用するものです。設置後は定期的に清掃し清潔に保ってください。
- 水洗いはおやめください。汚れがひどいときは中性洗剤を薄めたもので水ぶきし、後で必ず乾かしてください。

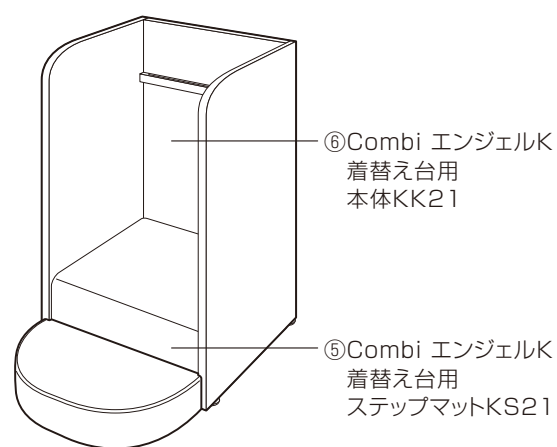
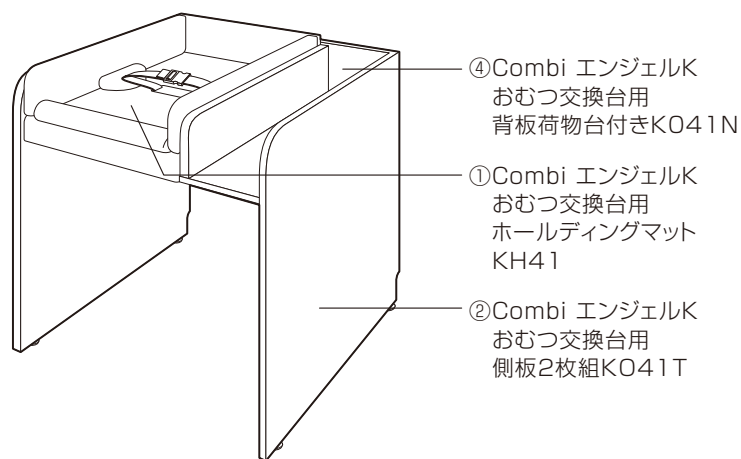


中性洗剤以外の洗剤や薬品(ベンジン、シンナー等)を使用することは、おやめください。(木材の劣化や退色、割れが発生し破損することがあります)

4 製品仕様

組み合わせ品名	Combi エンジェルKおむつ交換台単体(以下、おむつ交換台単体)		
品番	KH41	KO41T	KO41S
製品名	①Combi エンジェルK おむつ交換台用 ホールディングマット KH41	②Combi エンジェルK おむつ交換台用 側板2枚組 KO41T	③Combi エンジェルK おむつ交換台用 背板単体 KO41S
対象月齢	生後1ヵ月～2才半(30ヵ月)まで		
体重限度	15kg以下		
組み合わせ品外形寸法	W550×D800×H922mm		
組み合わせ品質量	26.4kg		
材質	本体:繊維板(MDF) クッション材:ウレタンフォーム 張り材:合成皮革	繊維板(MDF)	繊維板(MDF)
耐用年数	7年 耐用年数を経過しましたら、お取り替えをお願いいたします。		
			

Combi エンジェルKおむつ交換台荷物台付き(以下、おむつ交換台荷物台付き)			Combi エンジェルK着替え台(以下、着替え台)	
KH41	KO41T	KO41N	KS21	KK21
①Combi エンジェルK おむつ交換台用 ホールディングマット KH41	②Combi エンジェルK おむつ交換台用 側板2枚組 KO41T	④Combi エンジェルK おむつ交換台用 背板荷物台付き KO41N	⑤Combi エンジェルK 着替え台用 ステップマット KS21	⑥Combi エンジェルK 着替え台用 本体 KK21
生後1ヵ月～2才半(30ヵ月)まで			つかまり立ち(生後9ヵ月ごろ)～3才(36ヵ月)まで	
15kg以下			17kg以下	
W790×D800×H922mm			W550×D800×H900mm	
34.3kg			22kg	
本体:繊維板(MDF) クッション材:ウレタンフォーム 張り材:合成皮革	繊維板(MDF)	繊維板(MDF)	本体:繊維板(MDF) クッション材:ウレタンフォーム 張り材:合成皮革	繊維板(MDF)
7年 耐用年数を経過しましたら、お取り替えをお願いいたします。				



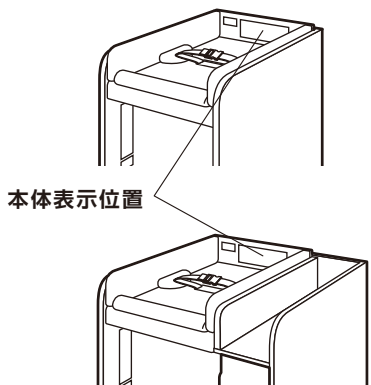
※本製品の仕様は改良などのため予告なく変更することがありますのでご了承ください。
 ※製品を廃棄される場合は、廃棄物処理法に基づき適正な廃棄をお願いいたします。
 ※製品の外形寸法および質量は参考値となります。

5 ご使用方法

本体に表記されている内容に従って正しくご使用ください。

※対象月齢・体重限度は4製品仕様(3~4ページ)に記載。

おむつ交換台単体・おむつ交換台荷物台付き



警告

転落のおそれあり!

離れない

目を離さない

● お子さまを立たせて使用しないでください。
 ▲ ベルトは横ずれ防止のためであり、お子さまの転落を防止するものではありません。
 ● 上記を守らないとお子さまが死亡または重傷を負う可能性があります。

お子さまは思わぬ行動をする場合があります。転落による事故が起きないように、十分ご注意ください。

お子さまのベルト固定の位置

ベルトは胸の位置で固定

おむつ替えて、お子さまの足が上げやすいように、ベルトは胸の位置で固定します。

ベルトの使いかた

■ベルトを締めるとき

①バックルを立てる。

②ベルトの末端を引く。

■ベルトをゆるめるとき

①バックルを立てる。

②ベルトを引く。

注意 使用時は必ずバックルを装着してください。

お子さまがバックルで遊んだり口に入れたりしないように、ご注意ください。

荷物置きスペース(おむつ交換台荷物台付きのみ)

右側の天板が荷物台になっています。

警告

お子さまをのせない

お子さまは思わぬ行動をする場合があります。転落による事故が起きないように、荷物置きスペースにはお子さまをのせないでください。

着替え台

お子さまを立たせて着替え・おむつ替える台です。お子さま用に手掛かりをご使用ください。保護者のかたはひざをつくことができます。

注意

段差あり注意

離れない

土足厳禁

側板に強い力をかけない

- お子さまは思わぬ行動をする場合があります。転落によるケガをしないように、ご注意ください。
- 張り材が傷みますので、土足での使用をしないでください。
- 特に側板上部に横方向の力を繰り返しかけると、本体が破損するおそれがありますので、側板に強い力をかけないでください。

5

6 組み立てるかたへのお願い

この製品はさまざまなお子さま連れのかたがご使用になりますので、皆さまが快適にご使用いただくために以下の内容に従って正しく組み立て管理して下さるようお願いいたします。

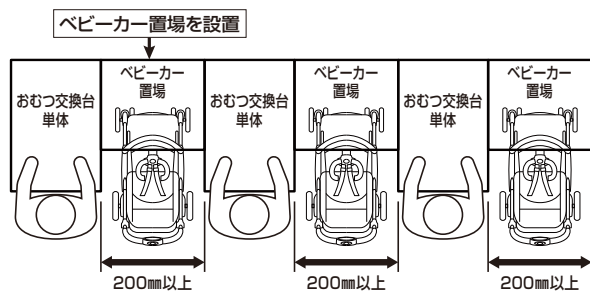
注意

- 組立作業は使用部品をよく確認の上、正しく行ってください。誤って組み立てると破損の原因になります。
- 床面や壁などが傷つかないように注意して作業してください。
- 製品を壁付け、または並列して設置する場合は、アジャスターで調整するなどして隣り合う製品同士の側面をすき間なく設置してください。すき間が生じると、お子さまの指などがはさまり、ケガをするおそれがあります。
- 設置後の移動は、ネジのゆるみなどが生じる可能性がありますので、しないでください。万一、レイアウト変更などで移動しなければならない場合、設置後に必ずネジゆるみの点検を実施してください。(点検マニュアル14ページ参照)
- 組み立て途中は、板に小さな力がかかっても金具周辺へ負荷が集中し、木部が破損しやすい不安定な状態となるため、不意な力がかからないよう十分ご注意ください。特に背板と側板の組み立て時に板同士の角度を90°以外にしないよう注意してください。破損のおそれがあります。

推奨設置例

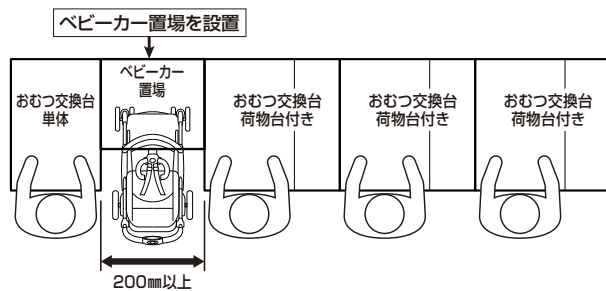
製品を並列する場合は片側または両側にベビーカー置場やミニダストボックスなどで隣人と200mm以上距離をあけることをお勧めします。隣人に気兼ねすることなく作業に集中でき、より快適な環境になります。また、ベビーカー同士がすれ違えるように、通路幅は1400mm以上あけることをお勧めします。

●おむつ交換台単体／横にベビーカー置場を設置した例



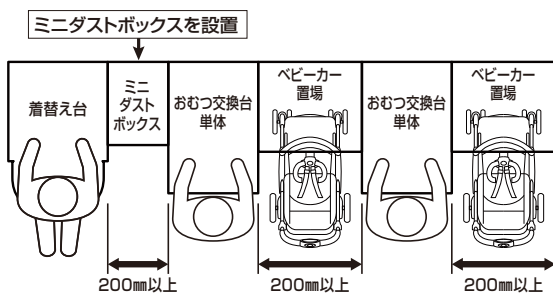
おむつ交換台単体の横に製品を並べて設置する場合、左図のようにベビーカー置場などを設置、または200mm以上距離をあけることをお勧めします。

●おむつ交換台荷物台付き／横にベビーカー置場を設置した例



おむつ交換台荷物台付きの横に製品を並べて設置する場合、左図のように同製品左側にはベビーカー置場などを設置、または200mm以上距離をあけることをお勧めします。

●着替え台／横にミニダストボックスを設置した例



着替え台の横に製品を並べて設置する場合、左図のようにミニダストボックスを設置、または200mm以上距離をあけることをお勧めします。

7 おむつ交換台単体の各部のなまえ

① Combi エンジェルKおむつ交換台用ホールディングマットKH41<品番:KH41> 略称:ホールディングマット

※上記マットはベルト組、サイドガード、フットガードを含む

〈付属品〉

- ネジ(M6×50) …4本 ※接着剤付き
- 警告Sおむつ交換乳児日英中韓S-3002 (以下、警告ステッカー) …1枚
- 説明マニュアルK04<保証書付>(本紙) …1部

② Combi エンジェルKおむつ交換台用側板2枚組K041T<品番:K041T> 略称:側板2枚組

〈付属品〉

- 案内ペラK04 …1部

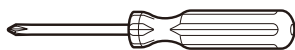
③ Combi エンジェルKおむつ交換台用背板単体K041S<品番:K041S> 略称:背板単体

〈付属品〉

- 連結ネジ…4本 ※接着剤付き
- パッド止めネジ …6本
- L字金具K04 …4本
- ネジ(M6×15) …4本 ※接着剤付き
- 案内ペラK04 …1部

8 おむつ交換台単体の組立手順

必要工具



プラスドライバーNo.2、No.3

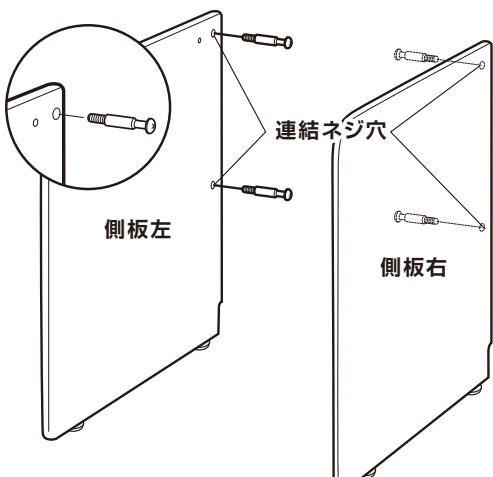


注意 製品を締結するときは電動工具を使用せず、必ず手締めで、強く締め付けないようにしてください。締め過ぎるとネジ穴部の埋め込みナットがはずれたり、ネジ頭が変形して鋭利な形状になるおそれがあります。

おむつ交換台単体の組立

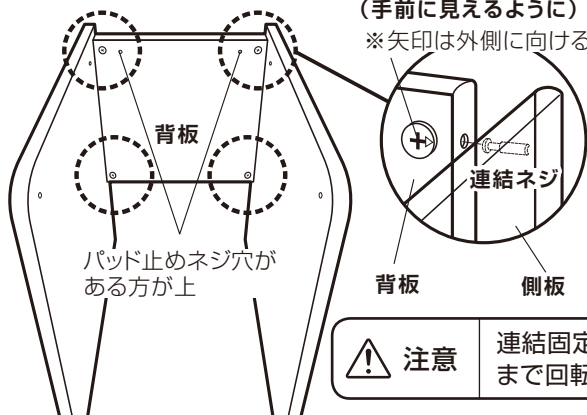
1.側板と背板の組立 ※壁などに立て掛けて作業してください。

① 連結ネジ4本をプラスドライバーNo.2で側板の連結ネジ穴に取り付けます。



② 側板に背板を取り付け、固定します。

連結ネジに合わせて背板をはめ込みます。差し込むとき背板の連結固定ネジの矢印が連結ネジ側を向いていることを確認してください。



連結固定ネジ ※矢印を時計回りで内側に向ける



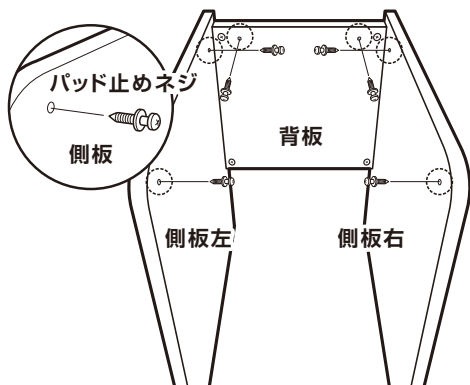
プラスドライバーで連結固定ネジを締めこみます。背板と側板を90°に保った状態で、すき間をなくしてから、しっかり締め付けてください。



注意 連結固定ネジは、停止する位置まで回転させてください。

2.ヘッドパッド、サイドパッドの取り付け

- ③パッド止めネジをプラスドライバー No.2で側板・背板に取り付けます。計6カ所

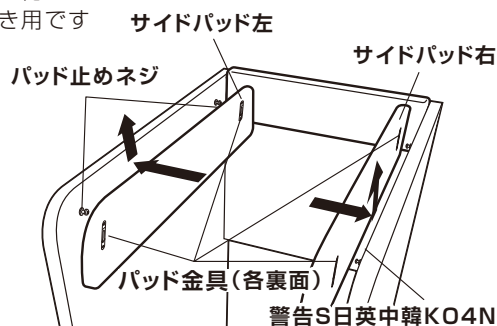
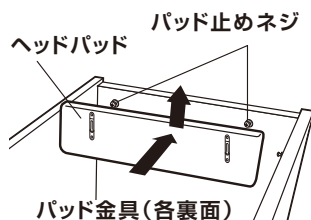


- ④ヘッドパッド・サイドパッドの順に取り付けます。

パッド金具をパッド止めネジにかみ合わせ、カチッとハマるまで上に押し上げます。
 ※サイドパッド右で側板右内側に貼付されている警告S日英中韓KO4Nが隠れますが、おむつ交換台荷物台付き用ですので問題ありません。



カチッと音がするまで押し上げてください。音がするまではパッドが確実にハマっていません。



3.支持材の取り付け

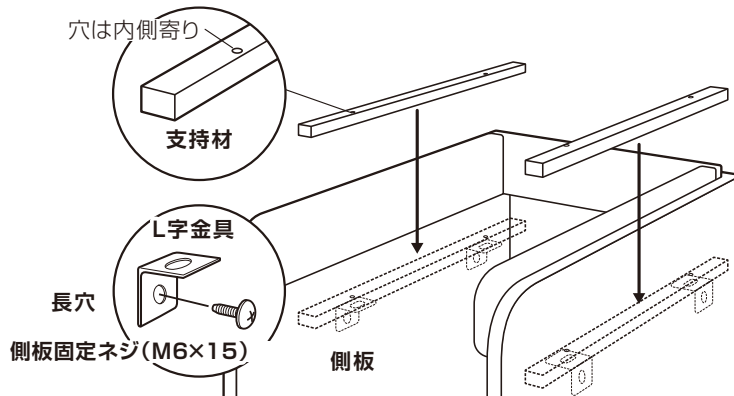
- ⑤L字金具と側板固定ネジ(M6×15)をプラスドライバーNo.3で側板ネジ穴に仮締めします。計4カ所

- ⑥左右の支持材をL字金具の上にのせます。

※L字金具が水平になるように、上から押さえつけるようにしてのせます。

支持材を押さえながら、⑤で仮締めたネジを本締めします。

※背板と側板に支持材をつきあてます。



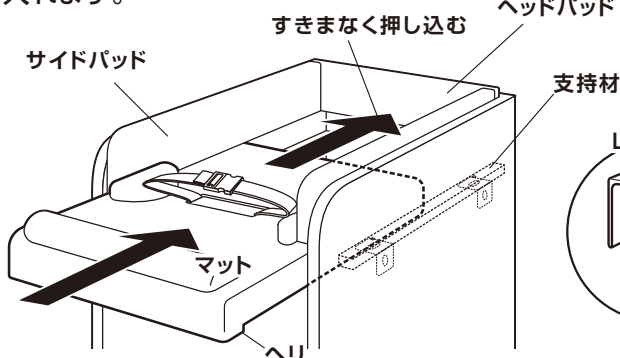
4.マットの取り付け



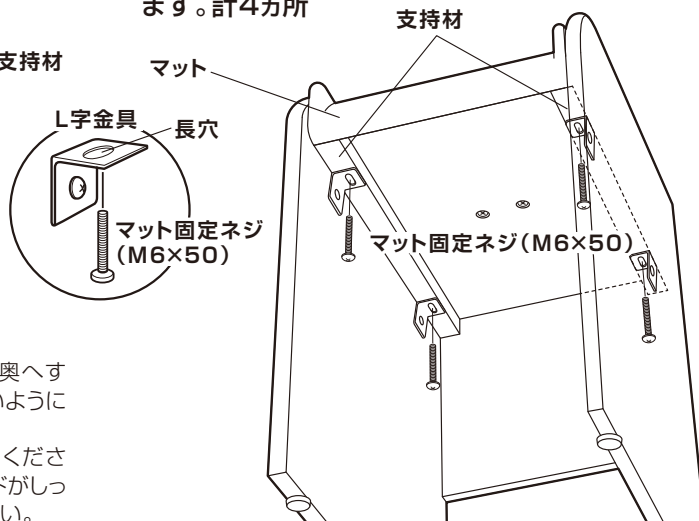
注意

- マットはベルト組を持って持ち上げないでください。ネジ類がゆるむおそれがあります。組み立て後も同様です。
- 組み立てる際、マットを汚さないようにご注意ください。

- ⑦マットを支持材の上にスライドして入れます。



- ⑧マットの下からL字金具とマット固定ネジ(M6×50)をプラスドライバーNo.3で奥側から仮締めします。計4カ所



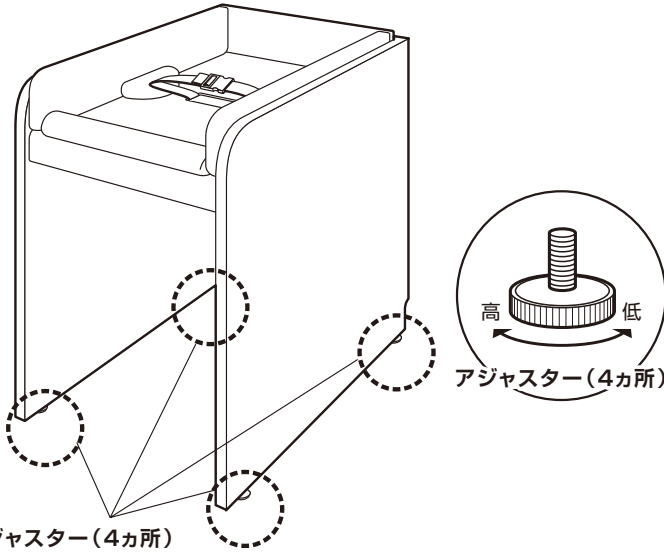
マットを支持材とサイドパッドの間に差し入れ、手前から奥へすべらせるように押し入れます。このとき支持材が落ちないように気をつけてください。

※マットのヘリが支持材に当たっていることを確認してください。マットが入りづらい場合は、サイドパッド・ヘッドパッドがしっかりと上まで押し上げられていることを確認してください。

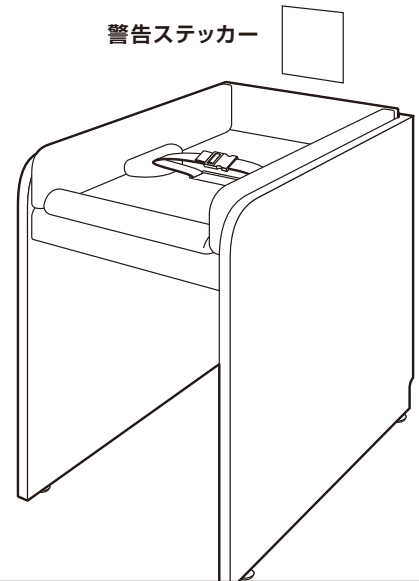
- ⑨組み立て後、両側板を外側から内側に押し付けて開かないようにしながら、手前側のネジから各部を本締めしてください。

5. 組み立て後の調整と警告ステッカーの貼付

⑩ 床の状態により、ガタつきがある場合は、製品を持ち上げて側板の下部に付いているアジャスターで調整してください。計4カ所



⑪ 付属品の警告ステッカーを製品近くかつ、見やすい位置に貼ります。



⚠ 注意

- アジャスターを出しすぎるとアジャスターやその取り付け部分が破損するおそれがあります。アジャスターの飛び出しは、締めきったところから10mm以内としてください。
- 設置場所への移動の際、床面や壁などが傷つかないように作業してください。

⚠ 警告

組み立て完了後は必ず点検マニュアルの日常点検(14ページ)を参照の上、点検してください。組み立てが不完全のまま使用された場合、ケガや重大事故の原因になります。

9 おむつ交換台荷物台付きの各部のなまえ

① Combi エンジェルKおむつ交換台用ホールディングマットKH41<品番:KH41> 略称:ホールディングマット

マット組KH4 (以下、マット) ベルト組上がりKH4 (以下、ベルト組) サイドガード組KH4 (以下、サイドガード) ヘッドパッド組KH4 (以下、ヘッドパッド)

フットガード組KH4 (以下、フットガード) サイドパッド左組KH4 (以下、サイドパッド左) サイドパッド右組KH4 (以下、サイドパッド右) パッド金具 (各裏面)

※上記マットはベルト組、サイドガード、フットガードを含む

〈付属品〉

- ネジ(M6×50) …4本 ※接着剤付き
- 警告Sおむつ交換乳児日英中韓S-3002 (以下、警告ステッカー) …1枚
- 説明マニュアル KO4<保証書付> (本紙) …1部

② Combi エンジェルKおむつ交換台用側板2枚組KO41T<品番:KO41T> 略称:側板2枚組

パッド止めネジ穴 側板ネジ穴 側板左組KO4 (以下、側板左) 側板右組KO4 (以下、側板右)

連結ネジ穴 アジャスター (各2) アジャスター (各2)

〈付属品〉

- 案内ペラKO4 …1部

④ Combi エンジェルKおむつ交換台用背板荷物台付きKO41N<品番:KO41N> 略称:背板荷物台付き

パッド止めネジ穴 長穴 天板組KO4N (以下、天板)

連結固定ネジ 仕切り板組KO4N (以下、仕切り板)

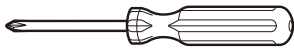
背板組KO4N (以下、背板)

〈付属品〉

- ネジ(M6×50) …2本 ※接着剤付き
- 連結ネジ …4本 ※接着剤付き
- パッド止めネジ …6本
- L字金具KO4 …4本
- ネジ(M6×15) …6本 ※接着剤付き
- 案内ペラKO4 …1部

10 おむつ交換台荷物台付きの組立手順

必要工具



プラスドライバーNo.2、No.3

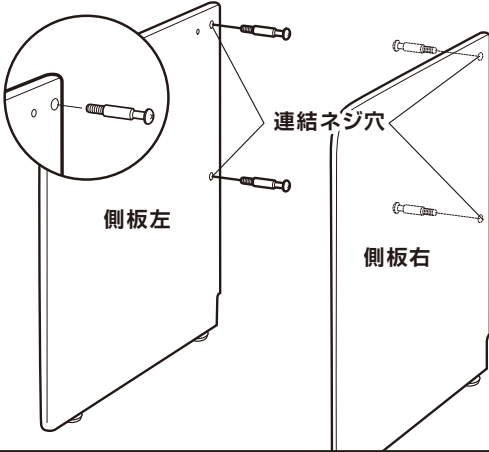


製品を締結するときは電動工具を使用せず、必ず手締めで、強く締め付けられないようにしてください。締め過ぎるとネジ穴部の埋め込みナットがはずれたり、ネジ頭が変形して鋭利な形状になるおそれがあります。

おむつ交換台荷物台付きの組立

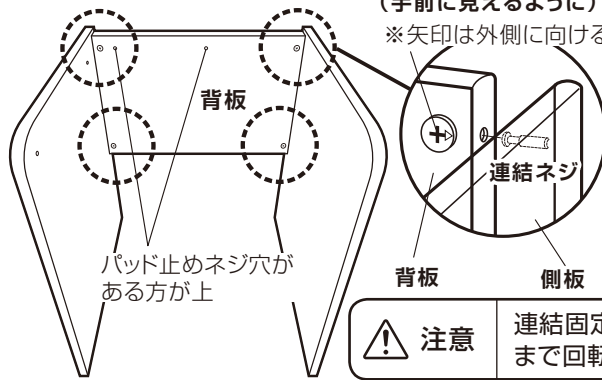
1.側板と背板の組立 ※壁などに立て掛けて作業してください。

① 連結ネジ4本をプラスドライバーNo.2で側板の連結ネジ穴に取り付けます。



② 側板に背板を取り付け、固定します。

連結ネジに合わせて背板をはめ込みます。差し込むとき背板の連結固定ネジの矢印が連結ネジ側を向いていることを確認してください。



連結固定ネジ

※矢印を時計回りで内側に向ける



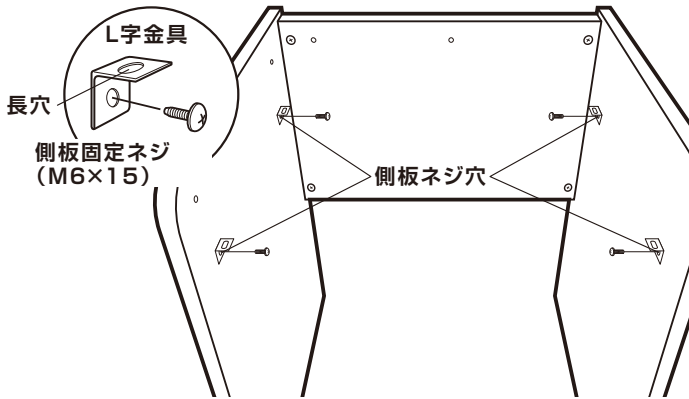
プラスドライバーで連結固定ネジを締めこみます。背板と側板を90°に保った状態で、すき間をなくしてから、しっかり締め付けてください。



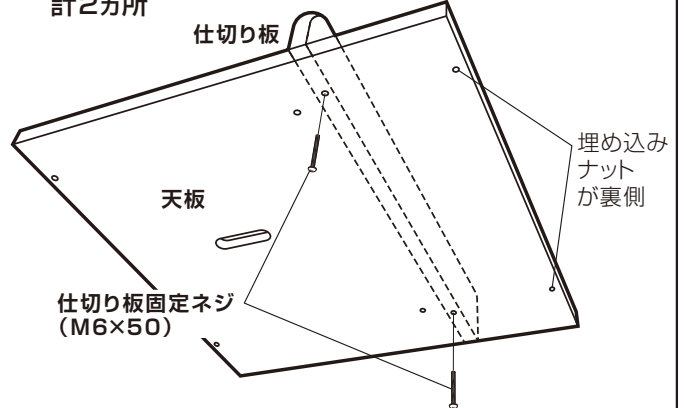
注意 連結固定ネジは、停止する位置まで回転させてください。

2.天板と仕切り板の組立

③ L字金具と側板固定ネジ(M6×15)をプラスドライバーNo.3で側板ネジ穴に仮締めします。計4カ所



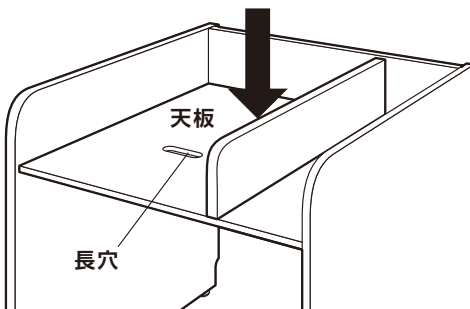
④ 天板と仕切り板を仕切り板固定ネジ(M6×50)でプラスドライバーNo.3を使用して仮締めします。計2カ所



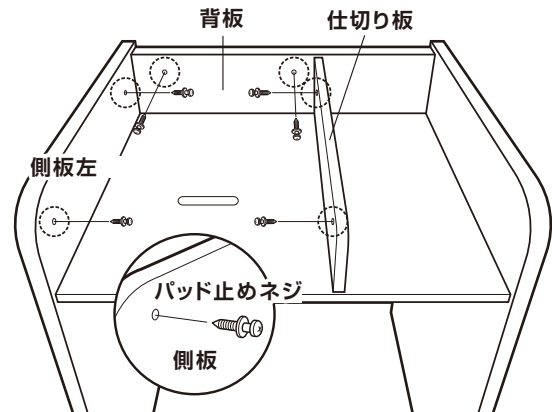
⑤ 天板の長穴が左側にくるように天板をL字金具の上のせます。

※L字金具が水平になるように、上から押さえつけるようにしてのせます。

天板をのせたあと、③で仮締めしたしたネジを本締めしてください。



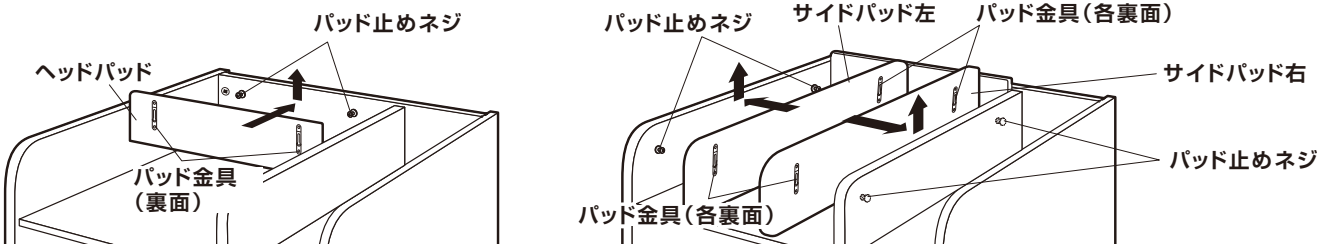
⑥ パッド止めネジをプラスドライバーNo.2で側板左・仕切り板・背板に取り付けます。計6カ所



3.ヘッドパッド、サイドパッドの取り付け

- ⑦ヘッドパッド・サイドパッドの順に取り付けます。
パッド金具をパッド止めネジにかみ合わせ、カチッと
はまるまで押し上げます。

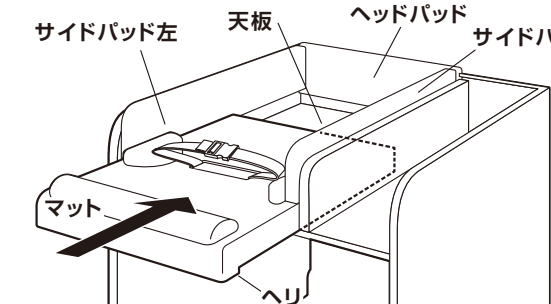
注意 カチッと音がするまで押し上げてください。音がするまではパッドが確実にハマっていません。



4.マットの取り付け

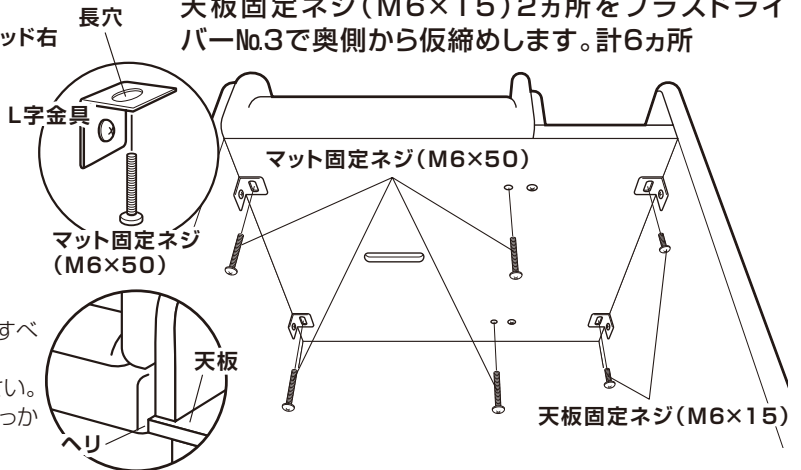
- 注意**
- マットはベルト組を持って持ち上げないでください。ネジ類がゆるむおそれがあります。組み立て後も同様です。
 - 組み立てる際、マットを汚さないようにご注意ください。

- ⑧マットを天板の上にスライドして入れます。



マットを天板とサイドパッドの間に差し入れ、手前から奥にすべらせるように押し入れます。
※マットのヘリが天板に当たっていることを確認してください。
マットが入りづらい場合は、サイドパッド・ヘッドパッドがしっかりと上まで押し上げられていることを確認してください。

- ⑨マットの下からマット固定ネジ(M6×50)4カ所、
天板固定ネジ(M6×15)2カ所をプラスドライバーNo.3で奥側から仮締めします。計6カ所



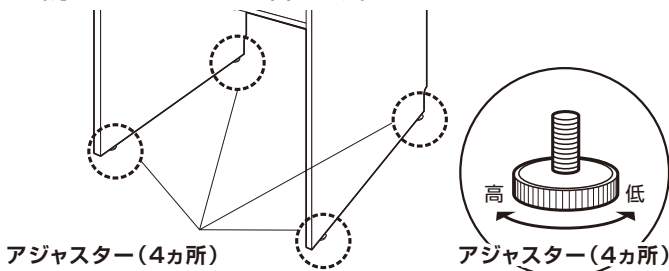
- ⑩組み立て後、両側板を外側から内側に押し付けて開かないようにしながら、④と⑨で仮締めしたネジを手前側から本締めしてください。

注意

- 背板と天板、背板と仕切り板はすき間をなくして固定してください。
- ネジの長さ間違いにご注意ください。

5.組み立て後の調整と警告ステッカーの貼付

- ⑪床の状態により、ガタつきがある場合は、製品を持ち上げて側板の下部に付いているアジャスターで調整してください。計4カ所



- ⑫付属品の警告ステッカーを製品近くかつ、見やすい位置に貼ります。



注意

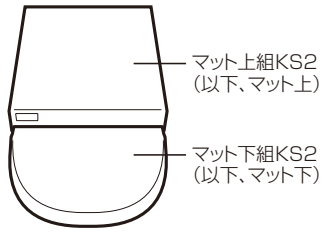
- アジャスターを出しすぎるとアジャスターやその取り付け部分が破損するおそれがあります。アジャスターの飛び出しは、締めきったところから10mm以内としてください。
- 設置場所への移動の際、床面や壁などが傷つかないように作業してください。

警告

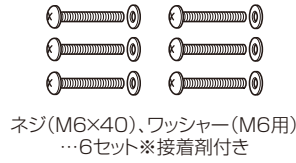
組み立て完了後は必ず点検マニュアルの日常点検(14ページ)を参照の上、点検してください。組み立てが不完全のまま使用された場合、ケガや重大事故の原因になります。

11 着替え台の各部のなまえ

⑤ Combi エンジェルK着替え台用ステップマットKS21<品番:KS21> 略称:ステップマット

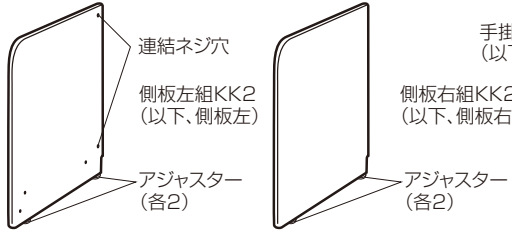


<付属品>

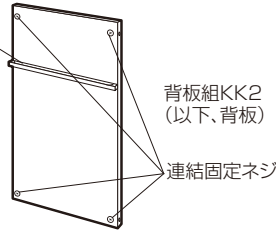


説明マニュアル
K04<保証書付>
(本紙)…1部

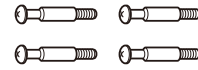
⑥ Combi エンジェルK着替え台用本体KK21<品番:KK21> 略称:着替え台本体



手掛かりKK2
(以下、手掛かり)



<付属品>



連結ネジ…4本
※接着剤付き



案内ペラK04
…1部

12 着替え台の組立手順

必要工具



プラスドライバーNo.2、No.3



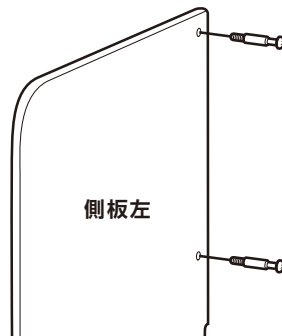
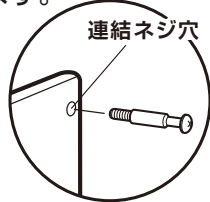
注意

製品を締結するときは電動工具を使用せず、必ず手締めで、強く締め付けられないようにしてください。締め過ぎるとネジ穴部の埋め込みナットがはずれたり、ネジ頭が変形して鋭利な形状になるおそれがあります。

着替え台の組立

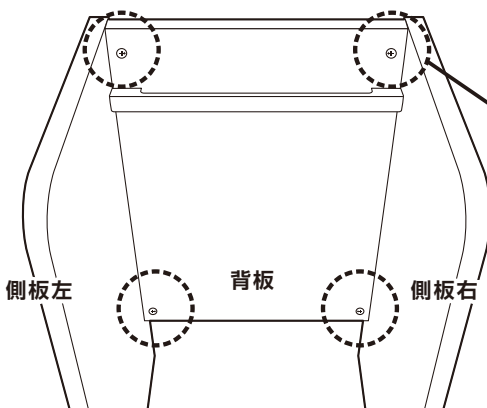
1.側板と背板の組立 ※壁などに立て掛けて作業してください。

① 連結ネジ4本をプラスドライバーNo.2で側板の連結ネジ穴に取り付けます。

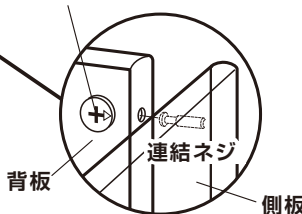


② 側板に背板を取り付け、固定します。

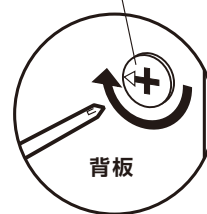
連結ネジに合わせて背板をはめ込みます。差し込むとき背板の連結固定ネジの矢印が連結ネジ側を向いていることを確認してください。



連結固定ネジ
(手前に見えるように)
※矢印は外側に向ける



連結固定ネジ
※矢印を時計回しで内側に向ける



プラスドライバーで連結固定ネジを締めこみます。背板と側板を90°に保った状態で、すき間をなくしてから、しっかり締め付けてください。



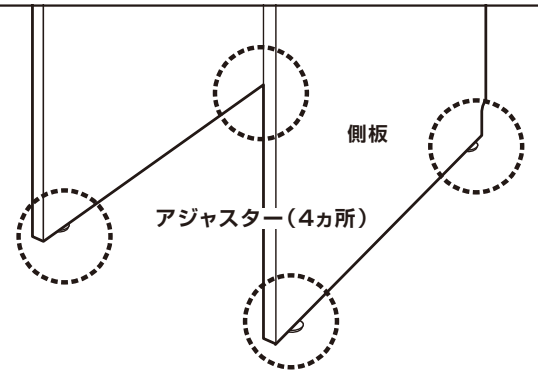
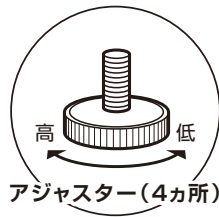
注意

連結固定ネジは、停止する位置まで回転させてください。

③床の状態により、ガタつきがある場合は、製品を持ち上げて側板の下部に付いているアジャスターで調整してください。計4カ所



- アジャスターを出しすぎるとアジャスターやその取り付け部分が破損するおそれがあります。アジャスターの飛び出しは、締めきったところから10mm以内としてください。
- 設置場所への移動の際、床面や壁などが傷つかないように作業してください。

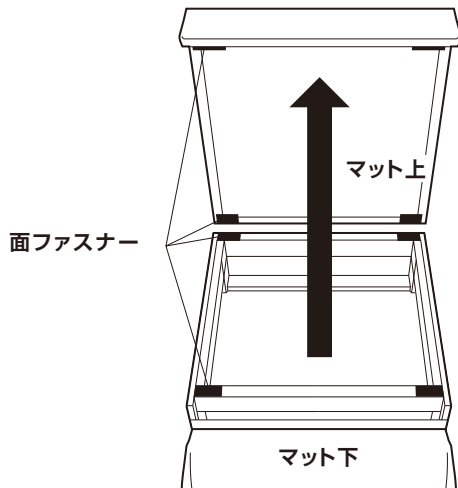


2.ステップマットの取り付け

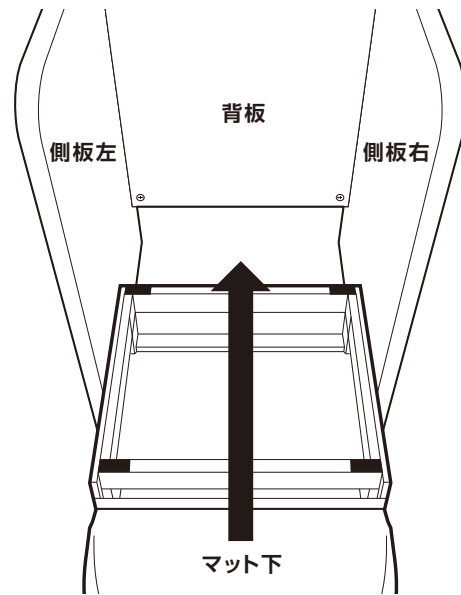
④面ファスナーで固定されているマット下からマット上を取りはずします。



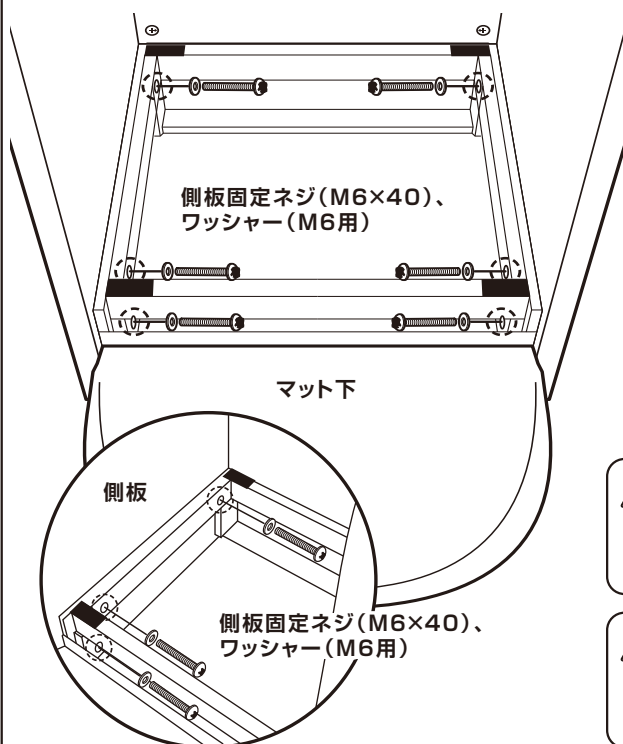
注意 組み立ての際、マットが汚れないようにご注意ください。



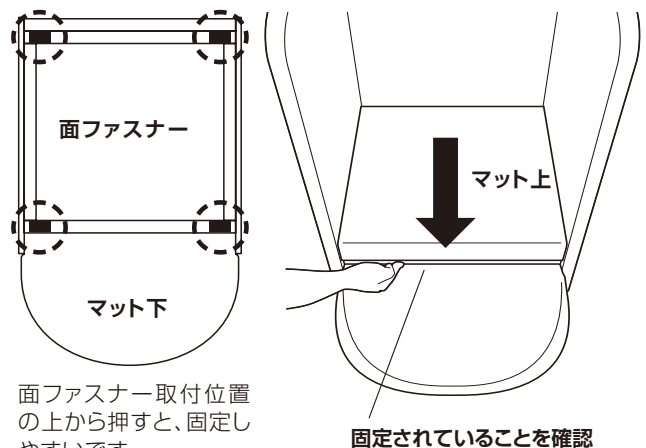
⑤マット下を②で組み立てた背板と側板に差し込みます。



⑥マット下を側板固定ネジ(M6×40)とワッシャー(M6用)でプラスドライバーNo.3を使用して側板に取り付けます。計6カ所



⑦マット上をマット下にかぶせ、上から押して固定します。



注意 ステップマットを取り付け後、マット上を取りはずし方向に軽く持ち上げ、確実にマット下に固定されていることを確認してください。



警告 組み立て完了後は必ず点検マニュアルの日常点検(24ページ)を参照の上、点検してください。組み立てが不完全のまま使用された場合、ケガや重大事故の原因になります。

Combi エンジェルKシリーズおむつ交換台単体・おむつ交換台荷物台付き・着替え台 点検マニュアル

Combi エンジェルKシリーズを快適に、また安全にご利用いただくために必要な「日常点検」「定期点検」の内容を記載したマニュアルです。
本書の内容に従い、毎日もしくは週ごとの「日常点検」、1年ごとの「定期点検」を必ず正しく実施してください。



製品を安全に使用していただくために、日常点検と1年ごとの定期点検をお願いします。点検を怠った場合、製品の老朽化や破損が発見されず、ケガや重大事故の原因になります。

日常点検

日常点検は動作・目視・触感で行います。点検で異常があった場合、項目によっては工具を使用して点検を行います

毎日または週ごと

定期点検

工具を使用して1年ごとに各部品の点検を行います。

1年ごと

安全に長期間で使用いただくために、**定期点検サービス**(有料)をご用意しております。
詳しくは、サービスセンターへお問い合わせください。点検の結果、部品交換が必要な場合があります。
※補修部品の保管期間は生産終了後5年間です。

必要工具

プラスドライバーNo.2、No.3



製品を締結するときは電動工具を使用せず、必ず手締めで、強く締め付けないようにしてください。締め過ぎるとネジ穴部の埋め込みナットがはずれたり、ネジ頭が変形して鋭利な形状になるおそれがあります。

1 おむつ交換台単体、おむつ交換台荷物台付きの日常点検

点検の際は17ページの「日常点検チェックシート」をご利用ください。

日常点検は、毎日もしくは週ごとに、動作、目視および触感で行う点検です。点検で異常があった場合、項目によっては工具を使用して点検を行います。

●点検時に異常を発見したら、ただちに**使用を中止**し、サービスセンターまでご連絡・修理依頼を行ってください。

A. 外観の確認

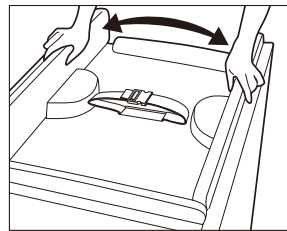
点検項目	点検方法	判断基準	不良の処置
① 全体のガタつき	動作・目視・触感	全体をゆらすようにして確認したときに、ガタつきがないこと	アジャスターの調整
② 各部のガタつき(側板、背板、ヘッドパッド、サイドパッド、サイドガード、マット、仕切り板 ^{*1})	動作・目視・触感	各部(側板、背板、ヘッドパッド、サイドパッド、サイドガード、マット、仕切り板 ^{*1})を手で動かしてみたときに、ガタつきがないこと	増し締め (定期点検 ^{*2} 参照)
③ 木部 外観の傷・破損	目視	ひどい傷・破損のないこと	交換
④ 張り材 外観の傷・破損	目視	ひどい傷・やぶれ・ほつれのないこと	交換
⑤ 木部 汚れ	目視	汚れのないこと	清掃
⑥ 張り材 汚れ	目視	汚れのないこと	清掃
⑦ ネジや金具のはずれ・紛失・変形・サビ	目視	はずれ・紛失・変形・サビのないこと	交換

※1.仕切り板は、おむつ交換台荷物台付きのみ。※2.おむつ交換台単体は18ページ、おむつ交換台荷物台付きは21ページ。

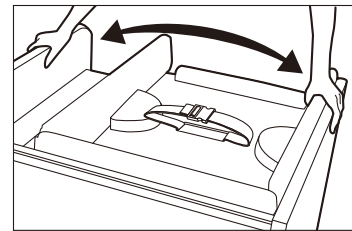
① 全体のガタつき確認

全体をゆらすようにして、ガタつきがないことを確認してください。ガタつきがある場合は、おむつ交換台単体は9ページ、おむつ交換台荷物台付きは11ページを参照し、アジャスターで調整してください。

●おむつ交換台単体



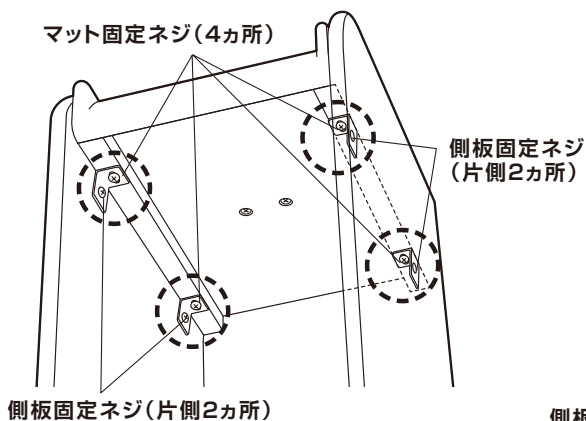
●おむつ交換台荷物台付き



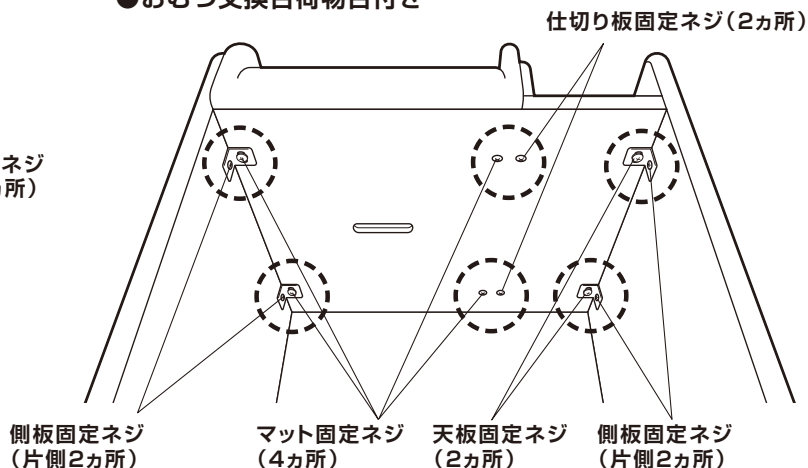
⑦ ネジや金具の確認

ネジや金具のはずれ・紛失・変形・サビがないことを確認してください。

●おむつ交換台単体



●おむつ交換台荷物台付き

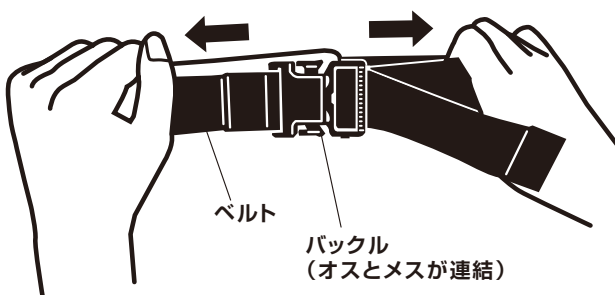


B. ベルト、バックルの確認

点検項目	点検方法	判断基準	不良の処置
⑧ バックルの傷・割れ	目視	ひどい傷・割れがないこと	交換
⑨ ベルトのほつれ、損傷	目視	ひどいほつれ・損傷がないこと	交換
⑩ ベルトの汚れ	目視	汚れのないこと	清掃
⑪ バックルの固定・解除	動作・目視・触感	バックルを確実に固定・解除できること	交換
⑫ ベルトのゆるみ	動作・目視・触感	ベルトを引っ張ったときに、すべてゆるまないこと	交換
⑬ ベルト固定ネジ(2カ所)のゆるみ	動作・目視・触感 (プラスドライバーNo.3)	ベルトを引っ張ったときにベルト取り付け部のガタつきがないこと	増し締め

⑫ ベルトのゆるみ確認

左右のベルトを引っ張って、ベルトがすべてゆるまないことを確認してください。

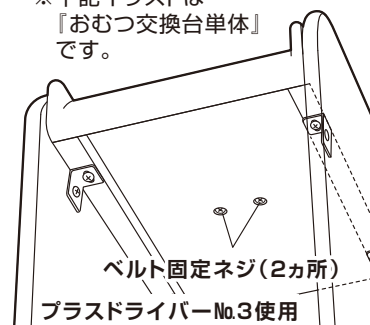
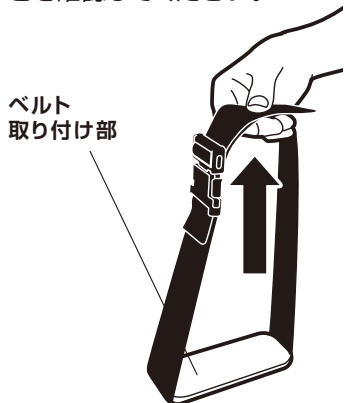


⑬ ベルト固定ネジ(2カ所)のゆるみ確認

ベルトを引っ張って、ベルト取り付け部のガタつきがないことを確認してください。

ガタつきがある場合は、マットの下から、ベルト固定ネジ(2カ所)を増し締めしてください。

※下記イラストは『おむつ交換台単体』です。



C.ステッカー、縫製ラベルの確認

点検項目	点検方法	判断基準	不良の処置
⑭ 警告Sおむつ交換乳児 日英中韓S-3002の見やすさ	目視	はがれ、やぶれなく、書かれている内容が読めること	交換
⑮ 警告S日英中韓KO4Nの見やすさ ^{※3}	目視	はがれ、やぶれなく、書かれている内容が読めること	交換
⑯ 側板警告S KO4の見やすさ	目視	はがれ、やぶれなく、書かれている内容が読めること	交換
⑰ 点検S1年用銀の見やすさ	目視	はがれ、やぶれなく、書かれている内容が読めること	交換
⑱ コンビロゴ縫製レザーラベルKH4の見やすさ	目視	ほつれ、やぶれなく、書かれている内容が読めること	交換 ^{※4}
⑲ 警告縫製レザーラベル 日英中韓KH4の見やすさ	目視	ほつれ、やぶれなく、書かれている内容が読めること	交換 ^{※4}
⑳ バックル縫製ラベル日英中韓KH4の見やすさ	目視	ほつれ、やぶれなく、書かれている内容が読めること	交換 ^{※4}

※3.おむつ交換台荷物台付きのみ。※4.縫製ラベルのみの部品交換はできません。



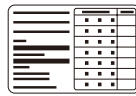
⑭警告Sおむつ交換乳児
日英中韓S-3002
製品近く、かつ見やすい位置



⑮警告S
日英中韓KO4N
側板右の内側



⑯側板警告S KO4
側板左の内側



⑰点検S1年用銀
側板左の内側



⑱コンビロゴ
縫製レザーラベル
KH4
ヘッドパッド左上



⑳バックル
縫製ラベル日英中韓
KH4
左側のベルト

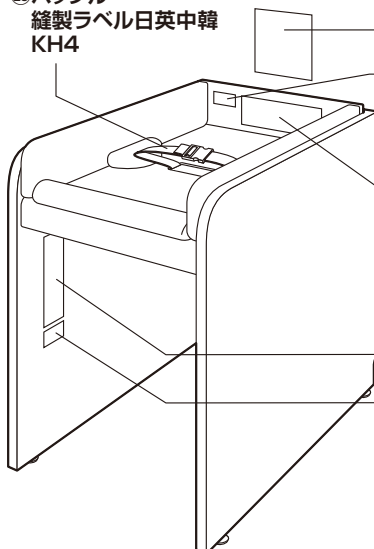


⑲警告縫製レザーラベル 日英中韓KH4
ヘッドパッド中央

⑮警告S
日英中韓KO4N

●おむつ交換台単体

⑳バックル
縫製ラベル日英中韓
KH4



●おむつ交換台荷物台付き

⑭警告Sおむつ交換乳児 日英中韓S-3002

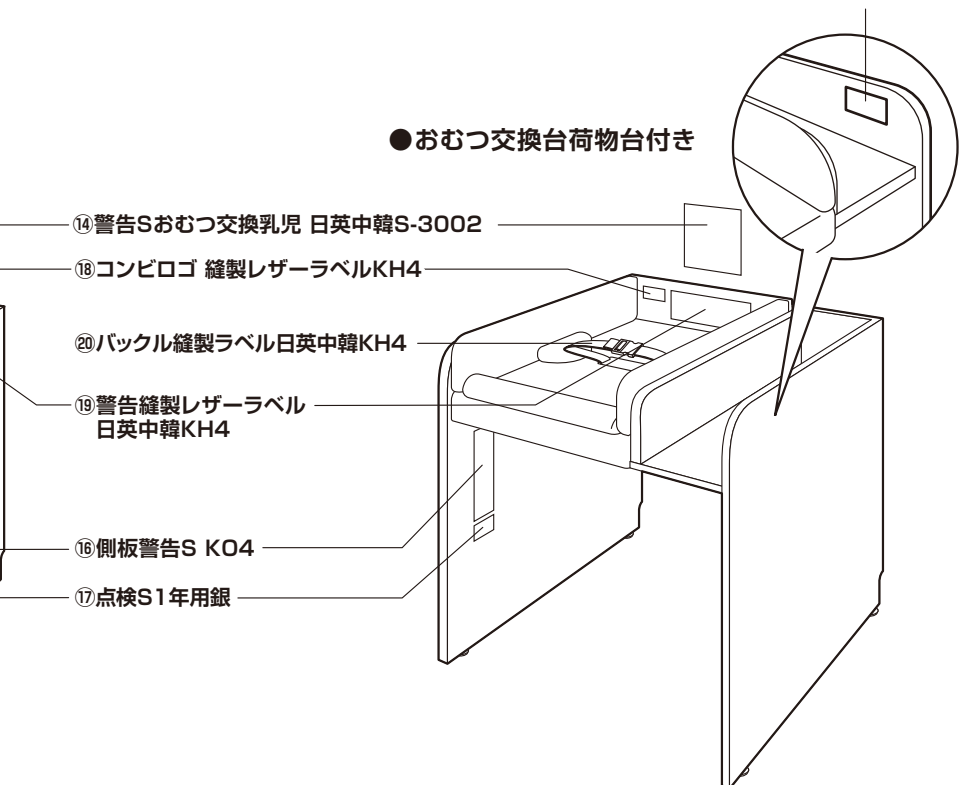
⑱コンビロゴ 縫製レザーラベルKH4

⑳バックル縫製ラベル日英中韓KH4

⑲警告縫製レザーラベル
日英中韓KH4

⑯側板警告S KO4

⑰点検S1年用銀



Combi エンジェルKシリーズ おむつ交換台単体、おむつ交換台荷物台付き

日常点検チェックシート

毎日または週ごと

このページをコピーして点検にご利用ください。記入した後は大切に保管してください。



注意

製品を締結するときは電動工具を使用せず、必ず手締めで、強く締め付けないようにしてください。締め過ぎるとネジ穴部の埋め込みナットがはずれたり、ネジ頭が変形して鋭利な形状になるおそれがあります。

点検項目	点検方法	年月日	年月日	年月日	年月日	年月日	年月日
		年	年	年	年	年	年
		/	/	/	/	/	/
		台	台	台	台	台	台
外観の確認							
① 全体のガタつき	動作・目視・触感						
② 各部のガタつき(側板、背板、ヘッドパッド、サイドパッド、サイドガード、マット、仕切り板*)	動作・目視・触感						
③ 木部 外観の傷・破損	目視						
④ 張り材 外観の傷・破損	目視						
⑤ 木部 汚れ	目視						
⑥ 張り材 汚れ	目視						
⑦ ネジや金具のはずれ・紛失・変形・サビ	目視						
ベルト、バックルの確認							
⑧ バックルの傷・割れ	目視						
⑨ ベルトのほつれ、損傷	目視						
⑩ ベルトの汚れ	目視						
⑪ バックルの固定・解除	動作・目視・触感						
⑫ ベルトのゆるみ	動作・目視・触感						
⑬ ベルト固定ネジ(2カ所)のゆるみ	動作・目視・触感 (プラスドライバー№3)						
ステッカー、縫製ラベルの確認							
⑭ 警告Sおむつ交換乳児 日英中韓S-3002の見やすさ	目視						
⑮ 警告S日英中韓KO4Nの見やすさ*	目視						
⑯ 側板警告S KO4の見やすさ	目視						
⑰ 点検S1年用銀の見やすさ	目視						
⑱ コンビロゴ縫製レーザーラベルKH4の見やすさ	目視						
⑲ 警告縫製レーザーラベル 日英中韓KH4の見やすさ	目視						
⑳ バックル縫製ラベル日英中韓KH4の見やすさ	目視						
点検者							
承認者							

*仕切り板、警告S日英中韓KO4Nは、おむつ交換台荷物台付きのみ。

点検時に異常を発見したら、ただちに使用を中止し、サービスセンターまでご連絡ください。

特記事項	設置場所:
------	-------

2 おむつ交換台単体の定期点検

点検の際は20ページ「定期点検チェックシート」をご利用ください。

定期点検は、年1回を目安に定期的に行う点検です。

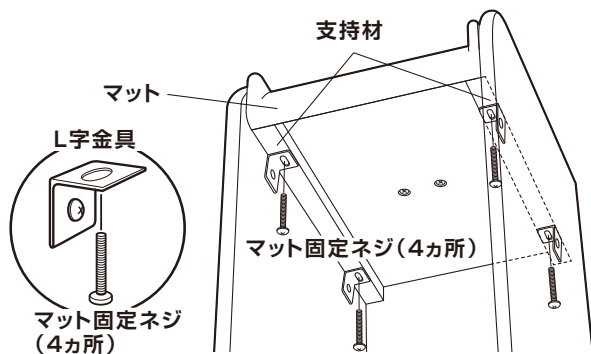
●点検時に異常を発見したら、ただちに**使用を中止**し、サービスセンターまでご連絡・修理依頼を行ってください。

A. 各種ネジのゆるみの確認

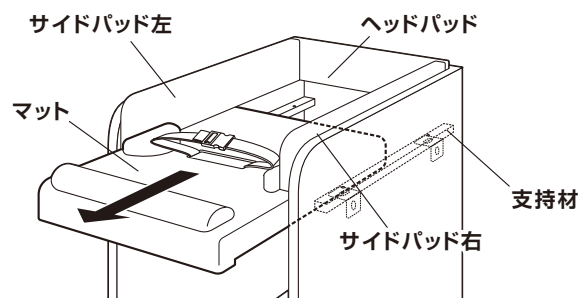
点検項目	点検方法	判断基準	不良の処置
① パッド止めネジ(6カ所)	目視・触感(プラスドライバーNo.2)	ゆるみがないこと	増し締め
② サイドガード固定ネジ(4カ所) フットガード固定ネジ(2カ所)	目視・触感(プラスドライバーNo.3)	ゆるみがないこと	増し締め
	目視・触感(プラスドライバーNo.3)	ゆるみがないこと	増し締め
③ 連結ネジ(4カ所)	目視・触感(プラスドライバーNo.2)	ゆるみがないこと	増し締め
④ 連結固定ネジ(4カ所)	目視・触感(プラスドライバーNo.2)	ゆるみがないこと	増し締め
④ 側板固定ネジ(4カ所)	目視・触感(プラスドライバーNo.3)	ゆるみがないこと	増し締め
④ マット固定ネジ(4カ所)	目視・触感(プラスドライバーNo.3)	ゆるみがないこと	増し締め

① パッド止めネジの確認

① マット固定ネジ(4カ所)をはずします。



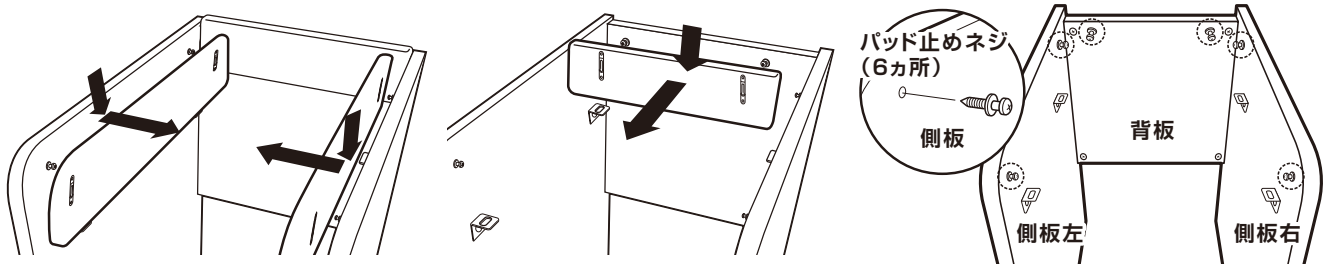
② マットを手前にスライドさせながら引き出し、支持材をはずします。



③ サイドパッドをはずします。

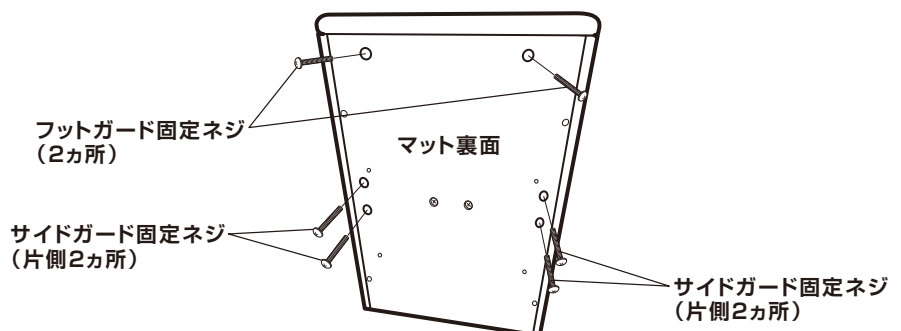
④ ヘッドパッドをはずします。

パッド止めネジ(6カ所)の脱落、ゆるみがないことを確認してください。



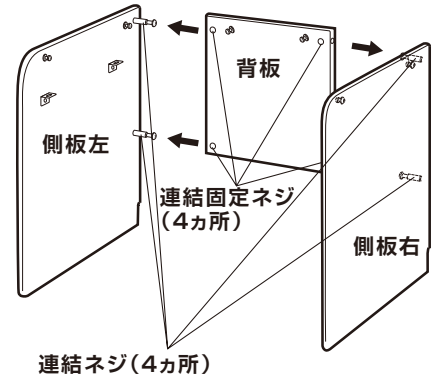
② サイドガード固定ネジ、フットガード固定ネジの確認

① で取り外したマット裏面のサイドガード固定ネジ(4カ所)、フットガード固定ネジ(2カ所)に脱落、ゆるみがないことを確認してください。

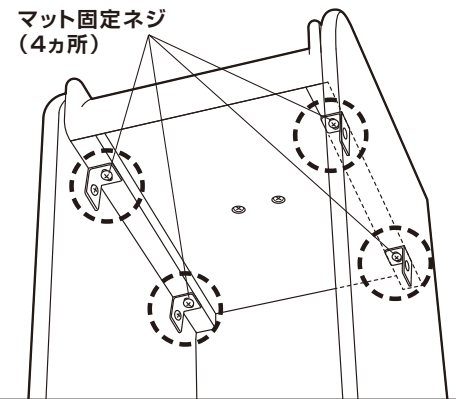
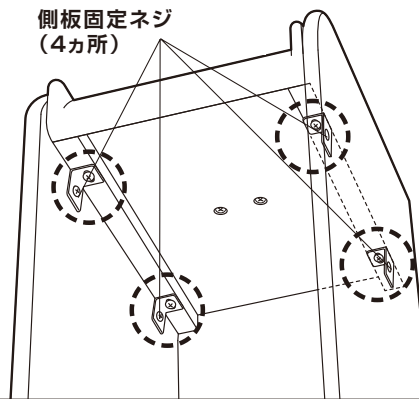
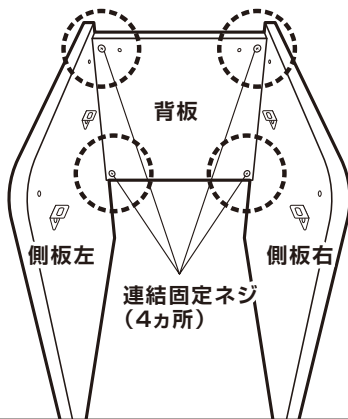


③ 連結ネジの確認

連結固定ネジ(4カ所)を回転させ、背板から側板をはずします。
 連結ネジ(4カ所)に脱落、ゆるみがないことを確認してください。

**④ 連結固定ネジ、側板固定ネジ、マット固定ネジの確認**

逆の手順で組み立てます。(7ページ参照)
 組み立て時、連結固定ネジ(4カ所)、側板固定ネジ(4カ所)、マット固定ネジ(4カ所)の脱落、ゆるみがないことを確認してください。
 組み立て完了後は、日常点検(14ページ)を参照の上、点検してください。

**B. 点検日の記入**

定期点検後、本誌チェックシートその他、側板左に貼付の点検ステッカーに点検日を記入してください。

点検ステッカー
 (点検S1年用銀)



Combi エンジェルKシリーズ おむつ交換台単体

定期点検チェックシート

1年ごと

このページをコピーして点検にご利用ください。記入した後は大切に保管してください。
動作確認、外観確認は日常点検の内容をご参照ください。



注意

製品を締結するときは電動工具を使用せず、必ず手締めで、強く締め付けないようにしてください。締め過ぎるとネジ穴部の埋め込みナットがはずれたり、ネジ頭が変形して鋭利な形状になるおそれがあります。

おむつ交換台単体

点検項目	点検方法	年月日	年月日	年月日	年月日	年月日	年月日
		年	年	年	年	年	年
		/	/	/	/	/	/
		台	台	台	台	台	台
各種ネジのゆるみの確認							
①	パッド止めネジ(6カ所)	目視・触感(プラスドライバーNo2)					
②	サイドガード固定ネジ(4カ所)	目視・触感(プラスドライバーNo3)					
	フットガード固定ネジ(2カ所)	目視・触感(プラスドライバーNo3)					
③	連結ネジ(4カ所)	目視・触感(プラスドライバーNo2)					
④	連結固定ネジ(4カ所)	目視・触感(プラスドライバーNo2)					
	側板固定ネジ(4カ所)	目視・触感(プラスドライバーNo3)					
	マット固定ネジ(4カ所)	目視・触感(プラスドライバーNo3)					
外観の確認							
①	全体のガタつき	動作・目視・触感					
②	各部のガタつき(側板、背板、ヘッドパッド、サイドパッド、サイドガード、マット)	動作・目視・触感					
③	木部 外観の傷・破損	目視					
④	張り材 外観の傷・破損	目視					
⑤	木部 汚れ	目視					
⑥	張り材 汚れ	目視					
⑦	ネジや金具のはずれ・紛失・変形・サビ	目視					
ベルト、バックルの確認							
⑧	バックルの傷・割れ	目視					
⑨	ベルトのほつれ、損傷	目視					
⑩	ベルトの汚れ	目視					
⑪	バックルの固定・解除	動作・目視・触感					
⑫	ベルトのゆるみ	動作・目視・触感					
⑬	ベルト固定ネジ(2カ所)のゆるみ	動作・目視・触感(プラスドライバーNo3)					
ステッカー、縫製ラベルの確認							
⑭	警告Sおむつ交換乳児 日英中韓S-3002の見やすさ	目視					
⑯	側板警告S K04の見やすさ	目視					
⑰	点検S 1年用銀の見やすさ	目視					
⑱	コンピロゴ縫製レザーラベルKH4の見やすさ	目視					
⑲	警告縫製レザーラベル 日英中韓KH4の見やすさ	目視					
⑳	バックル縫製ラベル日英中韓KH4の見やすさ	目視					
点検者							
承認者							

点検時に異常を発見したら、ただちに使用を中止し、サービスセンターまでご連絡ください。

特記事項	設置場所:
------	-------

3 おむつ交換台荷物台付きの定期点検

点検の際は23ページ「定期点検チェックシート」をご利用ください。

定期点検は、年1回を目安に定期的に行う点検です。

●点検時に異常を発見したら、ただちに**使用を中止**し、サービスセンターまでご連絡・修理依頼を行ってください。

A. 各種ネジのゆるみの確認

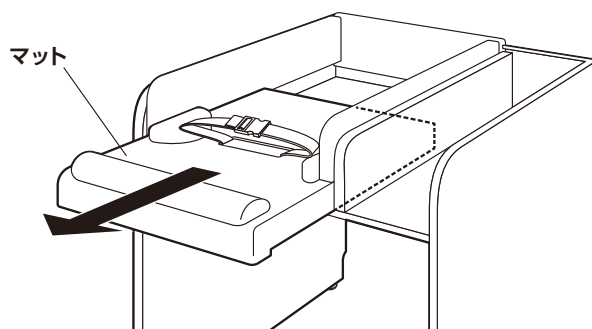
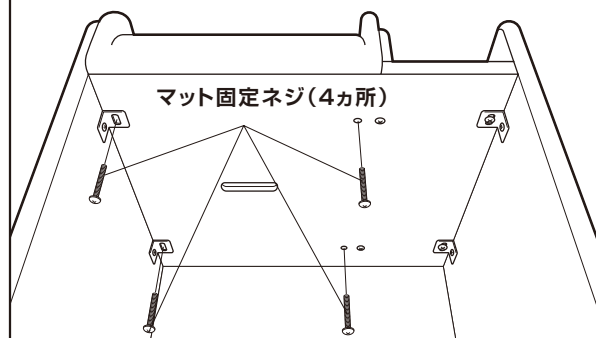
点検項目	点検方法	判断基準	不良の処置
① パッド止めネジ(6カ所)	目視・触感(プラスドライバーNo.2)	ゆるみがないこと	増し締め
② サイドガード固定ネジ(4カ所) フットガード固定ネジ(2カ所)	目視・触感(プラスドライバーNo.3)	ゆるみがないこと	増し締め
	目視・触感(プラスドライバーNo.3)	ゆるみがないこと	増し締め
③ 仕切り板固定ネジ(2カ所)	目視・触感(プラスドライバーNo.3)	ゆるみがないこと	増し締め
④ 連結ネジ(4カ所)	目視・触感(プラスドライバーNo.2)	ゆるみがないこと	増し締め
⑤ 連結固定ネジ(4カ所) 側板固定ネジ(4カ所) マット固定ネジ(4カ所) 天板固定ネジ(2カ所)	目視・触感(プラスドライバーNo.2)	ゆるみがないこと	増し締め
	目視・触感(プラスドライバーNo.3)	ゆるみがないこと	増し締め
	目視・触感(プラスドライバーNo.3)	ゆるみがないこと	増し締め
	目視・触感(プラスドライバーNo.3)	ゆるみがないこと	増し締め

おむつ交換台荷物台付き

① パッド止めネジの確認

① マット固定ネジ(4カ所)をはずします。

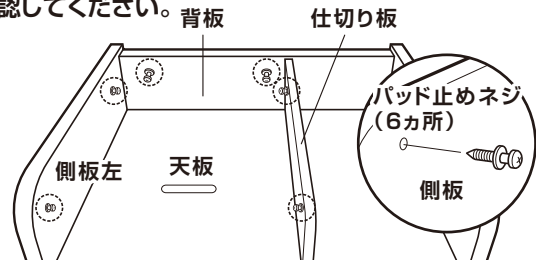
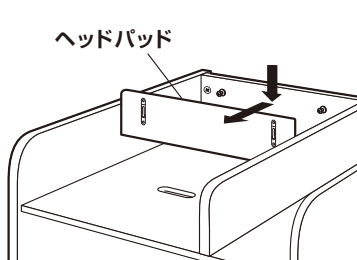
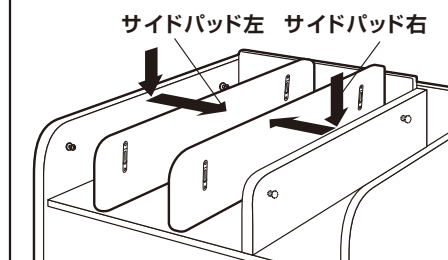
② マットを手前にスライドさせながら、引き出します。



③ サイドパッドをはずします。

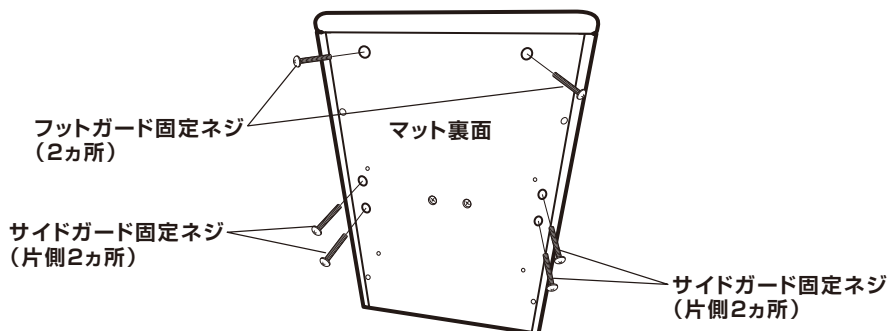
④ ヘッドパッドをはずします。

パッド止めネジ(6カ所)の脱落、ゆるみがないことを確認してください。



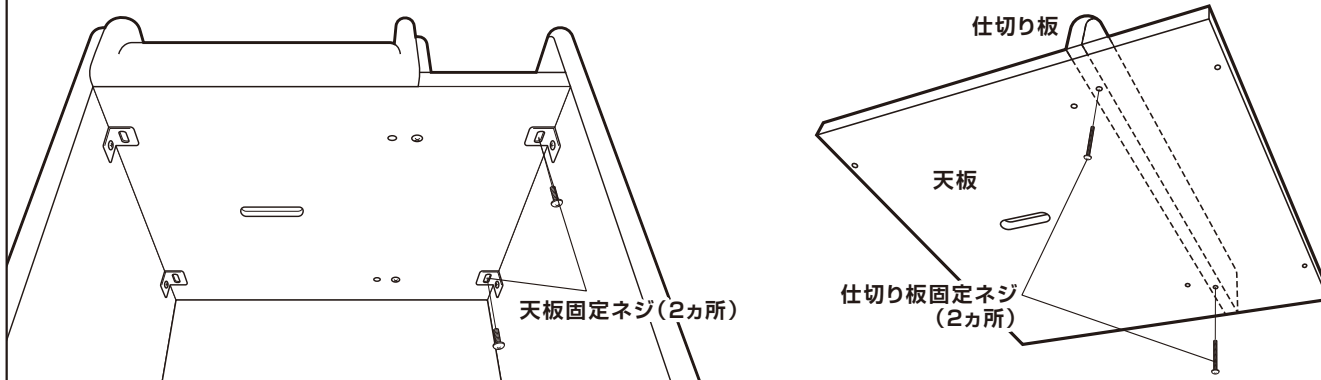
② サイドガード固定ネジ、フットガード固定ネジの確認

①で取り外したマット裏面のサイドガード固定ネジ(4カ所)、フットガード固定ネジ(2カ所)に脱落、ゆるみがないことを確認してください。



③仕切り板固定ネジの確認

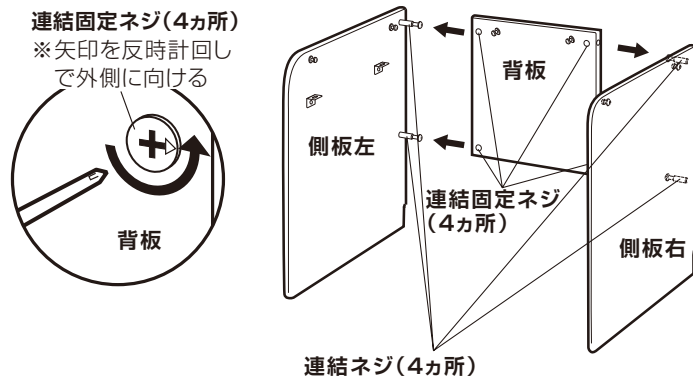
天板固定ネジ(2カ所)をはずし、天板をはずします。仕切り板固定ネジ(2カ所)に脱落、ゆるみがないことを確認してください。



④連結ネジの確認

連結固定ネジ(4カ所)を回転させ、背板から側板をはずします。

連結ネジ(4カ所)に脱落、ゆるみがないことを確認してください。

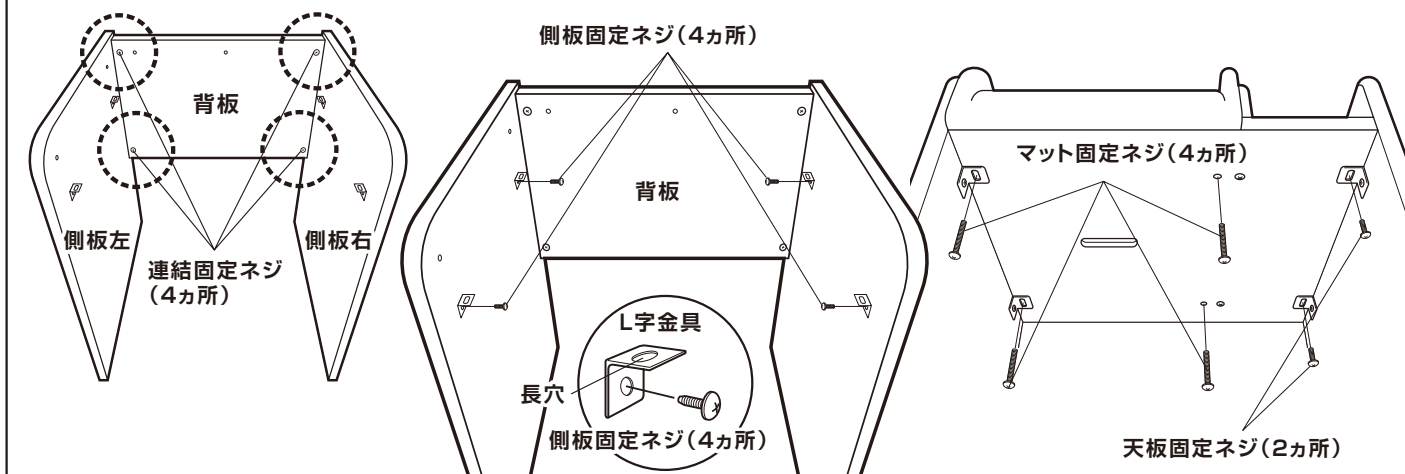


⑤連結固定ネジ、側板固定ネジ、マット固定ネジ、天板固定ネジの確認

逆の手順で組み立てます。(10ページ参照)

組み立て時、連結固定ネジ(4カ所)、側板固定ネジ(4カ所)、マット固定ネジ(4カ所)、天板固定ネジ(2カ所)の脱落、ゆるみがないことを確認してください。

組み立て完了後は、日常点検(14ページ)を参照の上、点検してください。



B.点検日の記入

定期点検後、本誌チェックシートの他、側板左に貼付の点検ステッカーに点検日を記入してください。

点検ステッカー
(点検S1年用銀)



Combi エンジェルKシリーズ おむつ交換台荷物台付き

定期点検チェックシート

1年ごと



製品を締結するときは電動工具を使用せず、必ず手締めで、強く締め付けないようにしてください。締め過ぎるとネジ穴部の埋め込みナットがはずれたり、ネジ頭が変形して鋭利な形状になるおそれがあります。

このページをコピーして点検にご利用ください。記入した後は大切に保管してください。
動作確認、外観確認は日常点検の内容をご参照ください。

おむつ交換台荷物台付き

点検項目	点検方法	年月日	年月日	年月日	年月日	年月日	年月日
		年	年	年	年	年	年
		/	/	/	/	/	/
		台	台	台	台	台	台
各種ネジのゆるみの確認							
①	パッド止めネジ(6カ所)	目視・触感(プラスドライバーNo2)					
②	サイドガード固定ネジ(4カ所) フットガード固定ネジ(2カ所)	目視・触感(プラスドライバーNo3)					
③	仕切り板固定ネジ(2カ所)	目視・触感(プラスドライバーNo3)					
④	連結ネジ(4カ所)	目視・触感(プラスドライバーNo2)					
⑤	連結固定ネジ(4カ所)	目視・触感(プラスドライバーNo2)					
	側板固定ネジ(4カ所)	目視・触感(プラスドライバーNo3)					
	マット固定ネジ(4カ所)	目視・触感(プラスドライバーNo3)					
	天板固定ネジ(2カ所)	目視・触感(プラスドライバーNo3)					
外観の確認							
①	全体のがたつき	動作・目視・触感					
②	各部のがたつき(側板、背板、ヘッドパッド、サイドパッド、サイドガード、マット、仕切り板)	動作・目視・触感					
③	木部 外観の傷・破損	目視					
④	張り材 外観の傷・破損	目視					
⑤	木部 汚れ	目視					
⑥	張り材 汚れ	目視					
⑦	ネジや金具のはずれ・紛失・変形・サビ	目視					
ベルト、バックルの確認							
⑧	バックルの傷・割れ	目視					
⑨	ベルトのほつれ、損傷	目視					
⑩	ベルトの汚れ	目視					
⑪	バックルの固定・解除	動作・目視・触感					
⑫	ベルトのゆるみ	動作・目視・触感					
⑬	ベルト固定ネジ(2カ所)のゆるみ	動作・目視・触感(プラスドライバーNo3)					
ステッカー、縫製ラベルの確認							
⑭	警告Sおむつ交換乳児 日英中韓S-3002の見やすさ	目視					
⑮	警告S日英中韓KO4Nの見やすさ	目視					
⑯	側板警告S KO4の見やすさ	目視					
⑰	点検S1年用銀の見やすさ	目視					
⑱	コンビロゴ縫製レザーラベルKH4の見やすさ	目視					
⑲	警告縫製レザーラベル 日英中韓KH4の見やすさ	目視					
⑳	バックル縫製ラベル日英中韓KH4の見やすさ	目視					
点検者							
承認者							

点検時に異常を発見したら、ただちに使用を中止し、サービスセンターまでご連絡ください。

特記事項	設置場所:
------	-------

4 着替え台の日常点検

点検の際は25ページ「日常点検チェックシート」をご利用ください。

日常点検は、毎日もしくは週ごとに、動作、目視および触感で行う点検です。点検で異常があった場合、項目によっては工具を使用して点検を行います。

●点検時に異常を発見したら、ただちに**使用を中止**し、サービスセンターまでご連絡・修理依頼を行ってください。

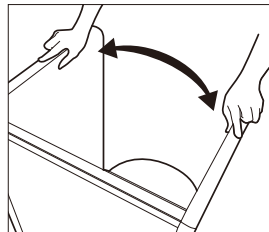
A. 外観の確認

点検項目	点検方法	判断基準	不良の処置
① 全体のガタつき	動作・目視・触感	全体をゆらすようにして確認したときに、ガタつきがないこと	アジャスターの調整
② 各部のガタつき(側板、背板、手掛かり、マット下)	動作・目視・触感	各部(側板、背板、手掛かり、マット下)を手で動かしてみたときに、ガタつきがないこと	増し締め (定期点検26ページ参照)
③ 木部 外観の傷・破損	目視	ひどい傷・破損のないこと	交換
④ 張り材 外観の傷・破損	目視	ひどい傷・やぶれ・ほつれのないこと	交換
⑤ 木部 汚れ	目視	汚れのないこと	清掃
⑥ 張り材 汚れ	目視	汚れのないこと	清掃
⑦ マット上を固定している面ファスナーのはずれ	動作・目視・触感	マット上を取りはずし方向に軽く持ち上げたときに、確実にマット下に固定されていること	交換
⑧ ネジのはずれ・紛失・変形・サビ	目視	はずれ・紛失・変形・サビのないこと	交換

① 全体のガタつき確認

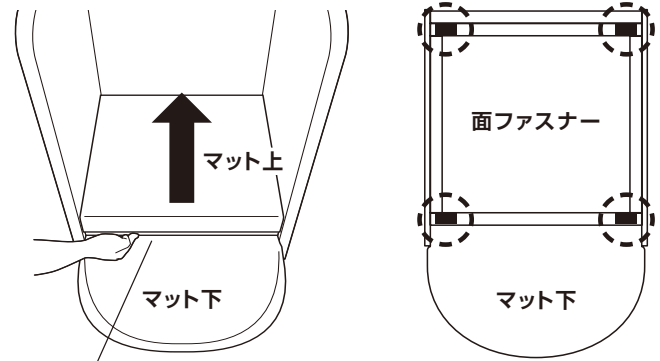
全体をゆらすようにして、ガタつきがないことを確認してください。ガタつきがある場合は、13ページを参照し、アジャスターで調整してください。

●着替え台



⑦ マット上を固定している面ファスナーのはずれ

マット上がマット下に固定されていることを確認してください。

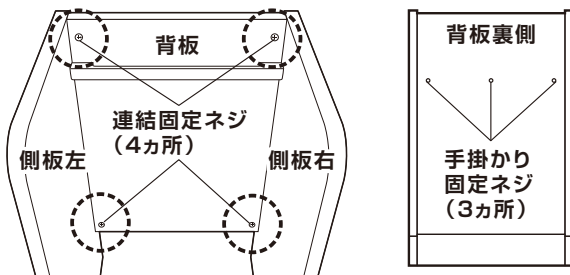


固定されていることを確認。

固定されていない場合は、面ファスナー取付位置を上から押し、固定してください。

⑧ ネジの確認

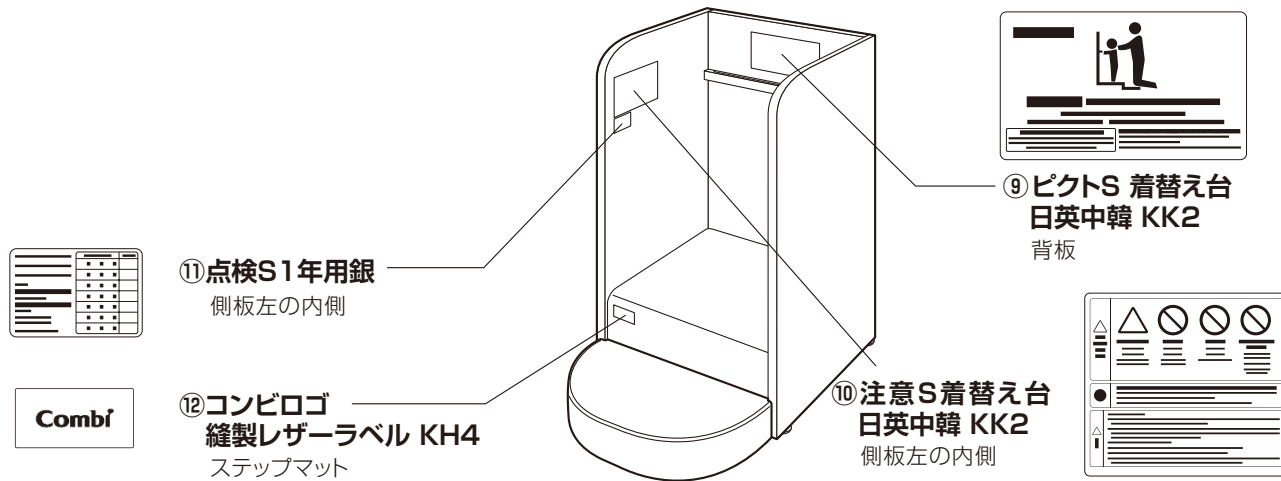
ネジのはずれ、紛失、変形、サビがないことを確認してください。



B. ステッカー、縫製ラベルの確認

点検項目	点検方法	判断基準	不良の処置
⑨ ピクトS着替え台 日英中韓KK2の見やすさ	目視	はがれ、やぶれなく、書かれている内容が読めること	交換
⑩ 注意S着替え台日英中韓KK2の見やすさ	目視	はがれ、やぶれなく、書かれている内容が読めること	交換
⑪ 点検S1年用銀の見やすさ	目視	はがれ、やぶれなく、書かれている内容が読めること	交換
⑫ コンビロゴ縫製レザーラベルKH4の見やすさ	目視	ほつれ、やぶれなく、書かれている内容が読めること	交換 ^{*1}

※1. 縫製ラベルのみの部品交換はできません。



Combi エンジェルKシリーズ 着替え台

日常点検チェックシート 毎日または週ごと

このページをコピーして点検にご利用ください。記入した後は大切に保管してください。

注意 製品を締結するときは電動工具を使用せず、必ず手締めで、強く締め付けないようにしてください。締め過ぎるとネジ穴部の埋め込みナットがはずれたり、ネジ頭が変形して鋭利な形状になるおそれがあります。

着替え台

点検項目	点検方法	年月日	年月日	年月日	年月日	年月日	年月日
		年	年	年	年	年	年
		台	台	台	台	台	台
外観の確認							
① 全体のガタつき	動作・目視・触感						
② 各部のガタつき(側板、背板、手掛かり、マット下)	動作・目視・触感						
③ 木部 外観の傷・破損	目視						
④ 張り材 外観の傷・破損	目視						
⑤ 木部 汚れ	目視						
⑥ 張り材 汚れ	目視						
⑦ マット上を固定している面ファスナーのはずれ	動作・目視・触感						
⑧ ネジのはずれ・紛失・変形・サビ	目視						
ステッカー、縫製ラベルの確認							
⑨ ピクトS着替え台 日英中韓KK2の見やすさ	目視						
⑩ 注意S着替え台日英中韓KK2の見やすさ	目視						
⑪ 点検S1年用銀の見やすさ	目視						
⑫ コンビロゴ縫製レザーラベルKH4の見やすさ	目視						
点検者							
承認者							

点検時に異常を発見したら、ただちに使用を中止し、サービスセンターまでご連絡ください。

特記事項	設置場所:
------	-------

5 着替え台の定期点検

点検の際は27ページ「定期点検チェックシート」をご利用ください。

定期点検は、年1回を目安に定期的に行う点検です。

●点検時に異常を発見したら、ただちに**使用を中止**し、サービスセンターまでご連絡・修理依頼を行ってください。

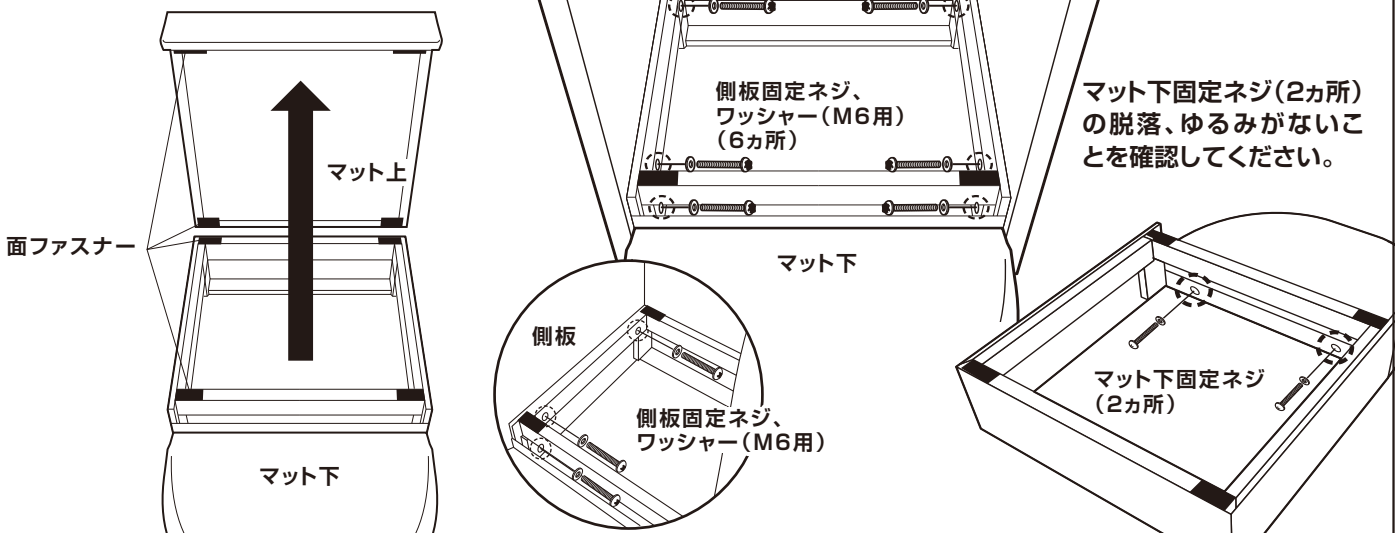
A. 各種ネジのゆるみの確認

点検項目	点検方法	判断基準	不良の処置	
① マット下固定ネジ(2カ所)	目視・触感(プラスドライバーNo.3)	ゆるみがないこと	増し締め	
② 連結ネジ(4カ所)	目視・触感(プラスドライバーNo.2)	ゆるみがないこと	増し締め	
③	連結固定ネジ(4カ所)	目視・触感(プラスドライバーNo.2)	ゆるみがないこと	増し締め
	側板固定ネジ(6カ所)	目視・触感(プラスドライバーNo.3)	ゆるみがないこと	増し締め
	手掛かり固定ネジ(3カ所)	目視・触感(プラスドライバーNo.3)	ゆるみがないこと	増し締め

① マット下固定ネジの確認

① マット上をはずします。

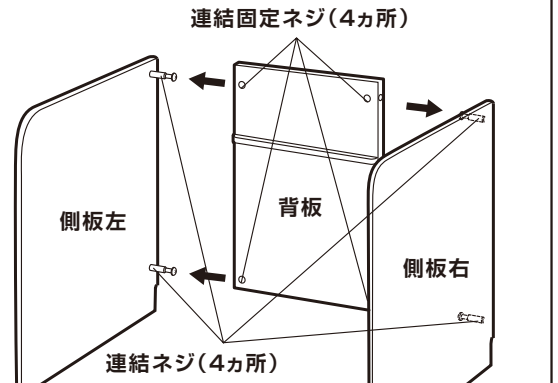
② 側板固定ネジ(6カ所)をはずし、マット下を側板からはずします。



② 連結ネジの確認

連結固定ネジ(4カ所)を回転させ、背板から側板をはずします。

連結ネジ(4カ所)の脱落、ゆるみがないことを確認してください。

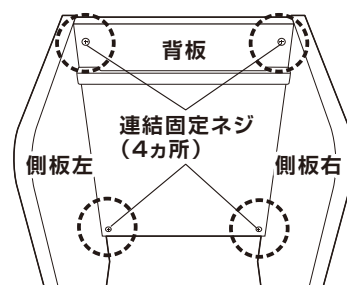


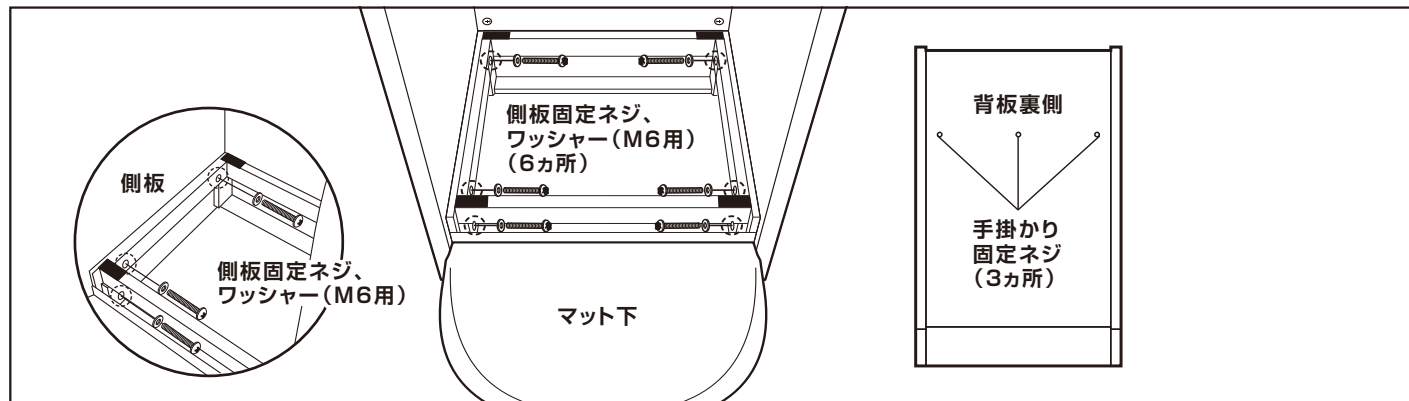
③ 連結固定ネジ、側板固定ネジ、手掛かり固定ネジの確認

逆の手順で組み立てます。(12ページ参照)

組み立て時、連結固定ネジ(4カ所)、側板固定ネジ(6カ所)、手掛かり固定ネジ(3カ所)の脱落、ゆるみがないことを確認してください。

組み立て完了後は、日常点検(24ページ)を参照の上、点検してください。





B.点検日の記入

定期点検後、本誌チェックシートの他、側板左に貼付の点検ステッカーに点検日を記入してください。

点検ステッカー
(点検S1年用銀)



Combi エンジェルKシリーズ 着替え台

定期点検チェックシート 1年ごと

このページをコピーして点検にご利用ください。記入した後は大切に保管してください。
動作確認、外観確認は日常点検の内容をご参照ください。

注意 製品を締結するときは電動工具を使用せず、必ず手締めで、強く締め付けないようにしてください。締め過ぎるとネジ穴部の埋め込みナットがはずれたり、ネジ頭が変形して鋭利な形状になるおそれがあります。

着替え台

点検項目	点検方法	年月日	年月日	年月日	年月日	年月日	年月日
		年	年	年	年	年	年
		台	台	台	台	台	台
各種ネジのゆるみの確認							
① マット下固定ネジ(2カ所)	目視・触感(プラスドライバーNo3)						
② 連結ネジ(4カ所)	目視・触感(プラスドライバーNo2)						
③ 側板固定ネジ(6カ所)	目視・触感(プラスドライバーNo3)						
④ 手掛かり固定ネジ(3カ所)	目視・触感(プラスドライバーNo3)						
外観の確認							
① 全体のガタつき	動作・目視・触感						
② 各部のガタつき(側板、背板、手掛かり、マット下)	動作・目視・触感						
③ 木部 外観の傷・破損	目視						
④ 張り材 外観の傷・破損	目視						
⑤ 木部 汚れ	目視						
⑥ 張り材 汚れ	目視						
⑦ マット上を固定している面ファスナーのはずれ	動作・目視・触感						
⑧ ネジのはずれ・紛失・変形・サビ	目視						
ステッカー、縫製ラベルの確認							
⑨ ピクトS着替え台 日英中韓KK2の見やすさ	目視						
⑩ 注意S着替え台日英中韓KK2の見やすさ	目視						
⑪ 点検S1年用銀の見やすさ	目視						
⑫ コンビロゴ縫製ラベルの見やすさ	目視						
点検者							
承認者							

点検時に異常を発見したら、ただちに使用を中止し、サービスセンターまでご連絡ください。

特記事項	設置場所:
------	-------

Combi エンジェルKシリーズおむつ交換台単体・おむつ交換台荷物台付き 部品交換手順書

日常点検や定期点検などで異常を発見し、新しい部品と交換する場合は、この交換手順書をよくお読みの上、正しく交換してください。部品交換作業は弊社でも有料にて承っております。詳しくは、サービスセンターへお問い合わせください。

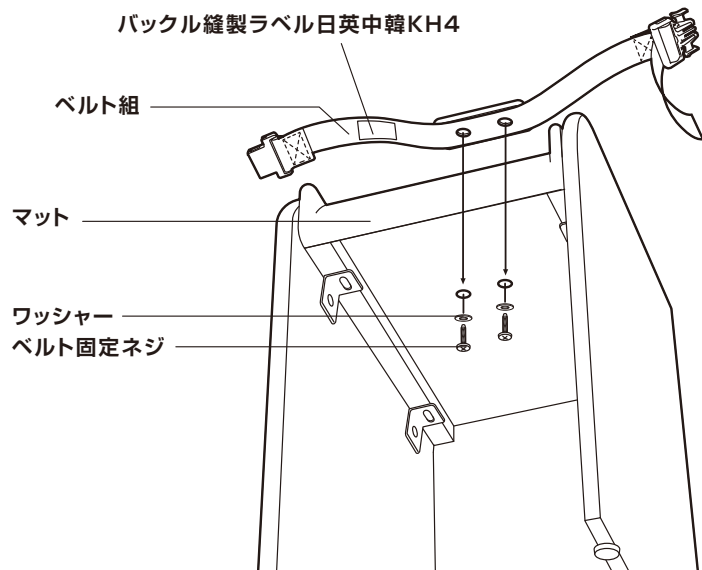
ベルト組の交換手順(おむつ交換台単体・おむつ交換台荷物台付き)

ベルトに異常を発見した場合は、『ベルト組』を購入いただき、下記方法にて交換することをおすすめします。
※下記イラストは『おむつ交換台単体』です。

警告

部品交換後は日常点検(14ページ)の内容に従い、必ず点検してください。

ベルト組をマットからはずします。
ベルト固定ネジをマット下部より2カ所はずします。



交換後、逆の手順でベルト組を取り付けます。
※ベルト組に縫製されているラベル(バックル縫製ラベル日英中韓KH4)が、向かって左側になるように取り付けてください。

マットの交換手順(おむつ交換台単体・おむつ交換台荷物台付き)

マットに異常を発見した場合は『マット』を購入いただき、下記方法にて交換することをおすすめします。

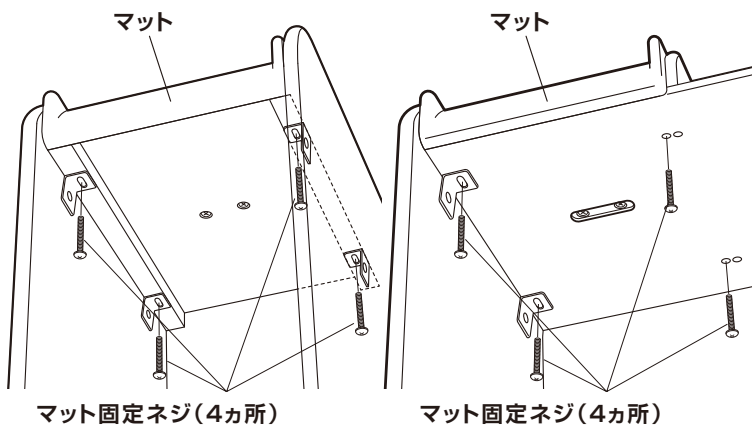
警告

部品交換後は日常点検(14ページ)の内容に従い、必ず点検してください。

1 マット固定ネジ(4カ所)をはずします。

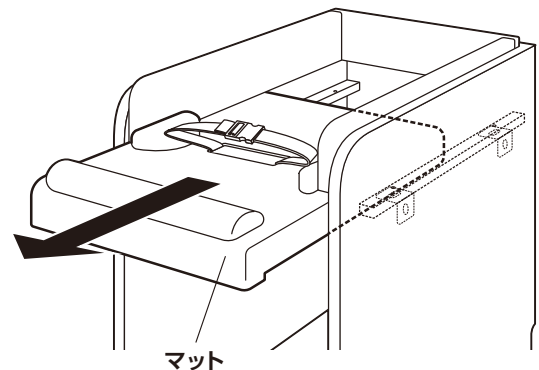
●おむつ交換台単体

●おむつ交換台荷物台付き



2 マットを手前にスライドさせながら引き出します。

※下記イラストは『おむつ交換台単体』です。



交換後、逆の手順でマットを取り付けます。

ヘッドパッド、サイドパッドの交換手順(おむつ交換台単体・おむつ交換台荷物台付き)

ヘッドパッド、サイドパッドに異常を発見した場合は、『ヘッドパッド』『サイドパッド左・右』を購入いただき、下記方法にて交換することをおすすめします。

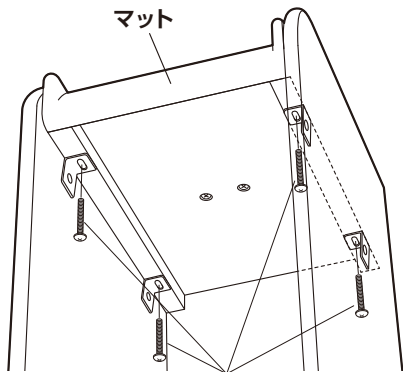


警告

部品交換後は日常点検(14ページ)の内容に従い、必ず点検してください。

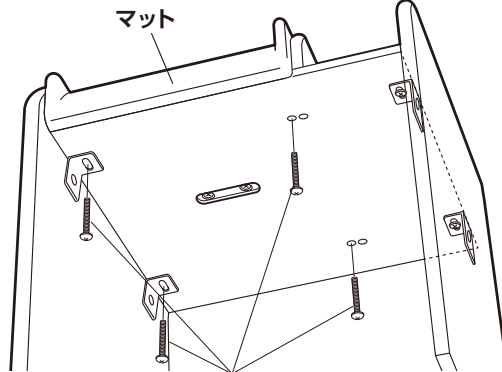
1 マット固定ネジ(4カ所)をはずします。

●おむつ交換台単体



マット固定ネジ(4カ所)

●おむつ交換台荷物台付き

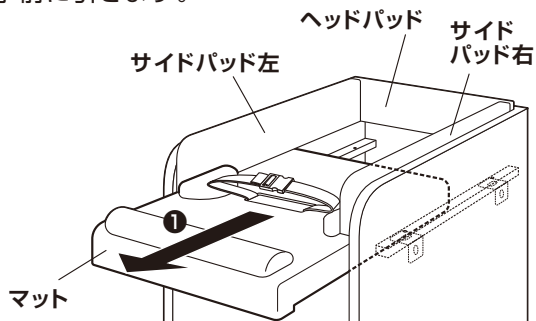


マット固定ネジ(4カ所)

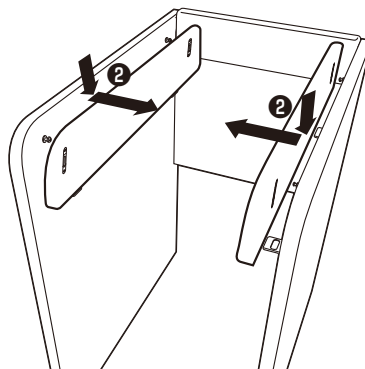
2 マット→サイドパッド(左・右)→ヘッドパッドの順にはずします。

※下記イラストは『おむつ交換台単体』です。

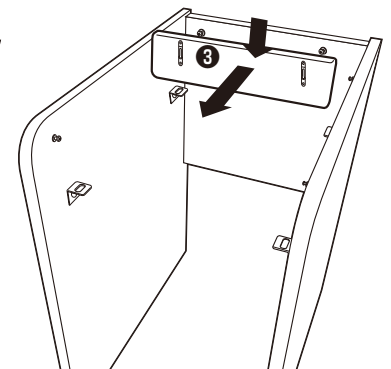
- ① マットを手前にスライドさせながら引き出します。
- ② サイドパッドを下に押し下げて、手前に引き出します。
- ③ ヘッドパッドを下に押し下げて、手前に引き出します。



●サイドパッドの場合



●ヘッドパッドの場合



交換後、逆の手順でヘッドパッド、サイドパッドを取り付けます。

保証書

組み合わせ品名	納品された組み合わせ品名にチェック☑してください。		
	<input type="checkbox"/> Combi エンジェルKおむつ交換台単体	<input type="checkbox"/> Combi エンジェルKおむつ交換台荷物台付き	<input type="checkbox"/> Combi エンジェルK着替え台
保証期間	納品から正常のご使用下で1年間		
お客さま	お名前		
	ご住所 〒 _____		
販売店名	納品日	年 月 日	TEL. () _____

取扱説明書および本体注意書きラベルなどの記載内容に従った正しく使用状態で故障した場合、本書を提示の上、販売店または下記コンビニズ株式会社にご連絡ください。保証期間内は無料で修理いたします。

●保証期間中であっても、次の場合は有料修理となります。

- ①本来の使用用途以外のご使用に起因する故障。
- ②適切な維持管理を怠ったことに起因する故障。
- ③メーカー、販売元が指定する業者以外の修理・調整・改造による不具合。
- ④保管環境の影響など本製品以外の外部影響に起因する故障。
- ⑤ご購入後の輸送、落下などに起因する破損・故障。
- ⑥張り材の汚れや、ほつれ。
- ⑦経年劣化、消耗部品の過酷な使用状況による故障。
- ⑧天災/天変地異(火災、落雷、噴火、洪水、津波、地震)、戦争/暴
- ⑨本書に納品日、お客さま名、販売店名の記入の無い場合、あるいは字句を書き換えられた場合。
- ⑩本書のご提示がない場合。
- ⑪有料修理の場合に要する発送運賃。

●上記保証は日本国内においてのみ有効です。

●定期点検を実施しなかった場合の不具合は対象外です。

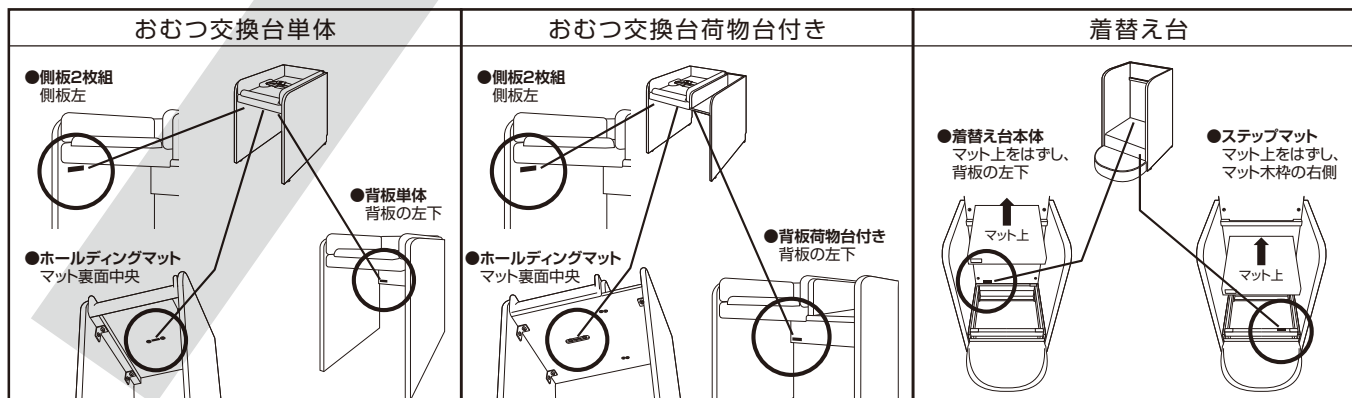
●生産終了後の製品については必要部品の在庫がなくなった場合、修理できないこともあります。

●この保証書は、本書に明示した期間、条件のもとにおいて無料修理をお約束するものです。したがってこの保証書によって法律上の権利を制限するものではありませんので、保証期間経過後の修理についてご不明な場合は、サービスセンターにお問い合わせください。

●保証書にご記載いただきました個人情報につきましては、個人情報保護法の規定に従い、お客さまの故障修理についてのみ利用させていただきます。それ以外の用途には利用いたしません。

※定期点検の結果、不具合発生が認められた場合は、上記範囲内での保証とさせていただきます。

製造No.の位置 ※製品についてお問い合わせの際は下記製造Noを確認させていただく場合があります。



コンビニズ株式会社

〒111-0041 東京都台東区元浅草2-6-7

サービスセンター

TEL.03-5806-4621 FAX.03-5828-7630

[受付時間] 祝祭日を除く、月～金10:00～17:00

Combi

コンビウイズ株式会社

本社/〒111-0041 東京都台東区元浅草2-6-7
URL/ www.combiwith.co.jp

●修理・点検に関するお問合せ/コンビウイズ(株) サービスセンター

[受付時間] 祝祭日を除く、月～金 10:00～17:00

TEL.03-5806-4621 FAX.03-5828-7630

本マニュアルは、コンビウイズ ホームページ
(www.combiwith.co.jp)からもダウン
ロード(PDF)できます。ご活用の際、お願い
いたします。