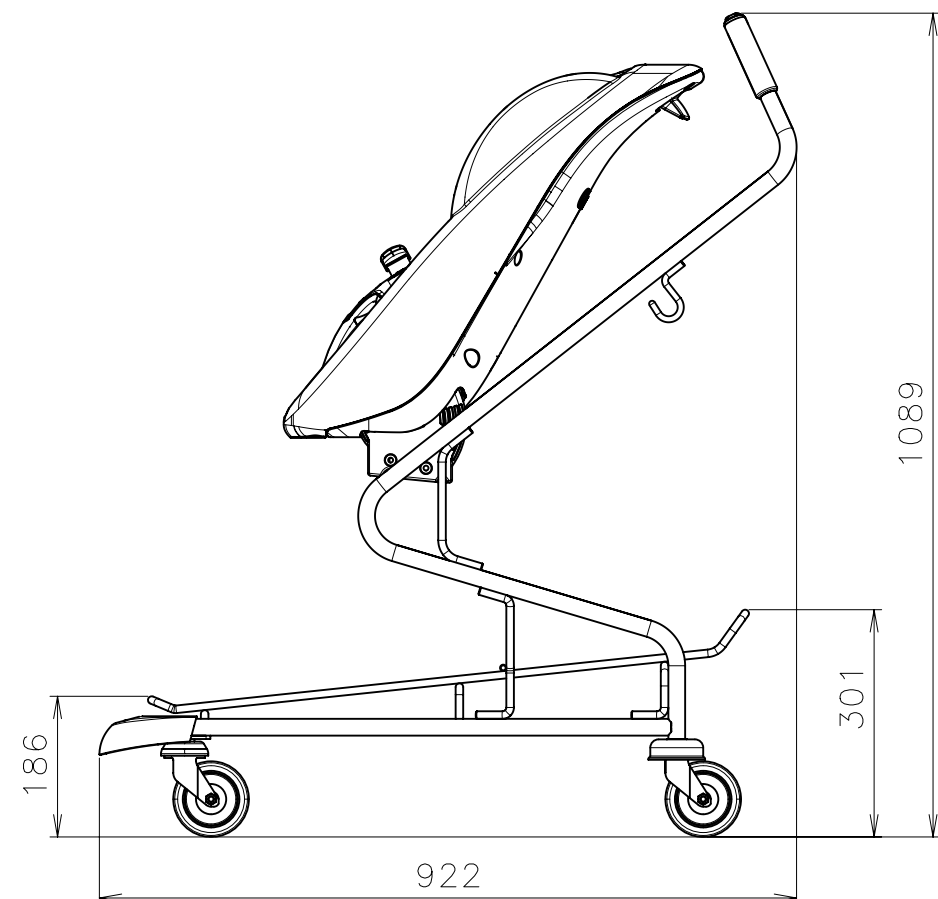
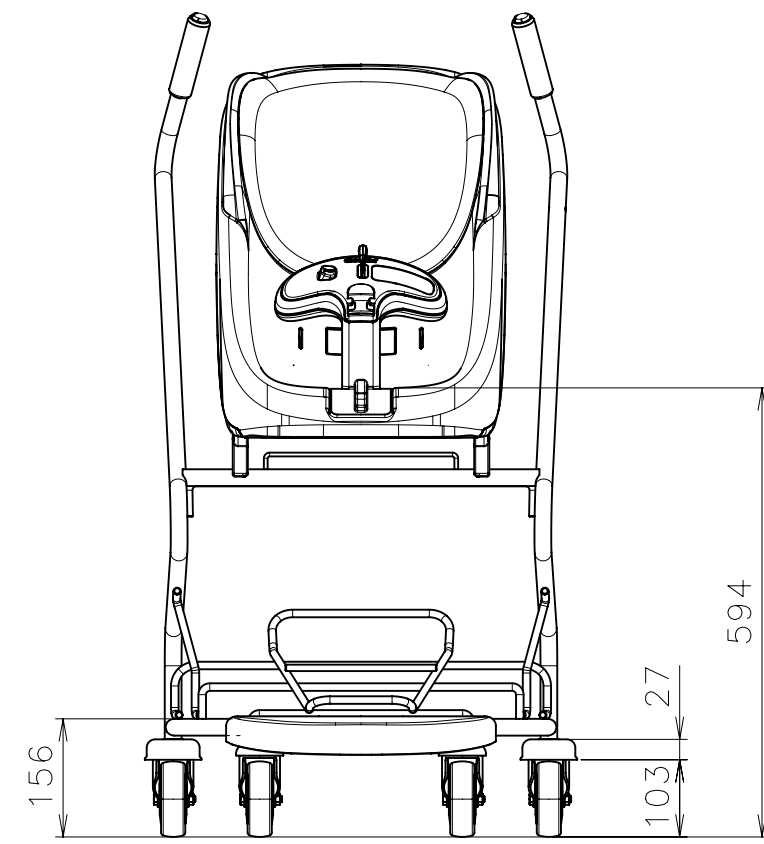
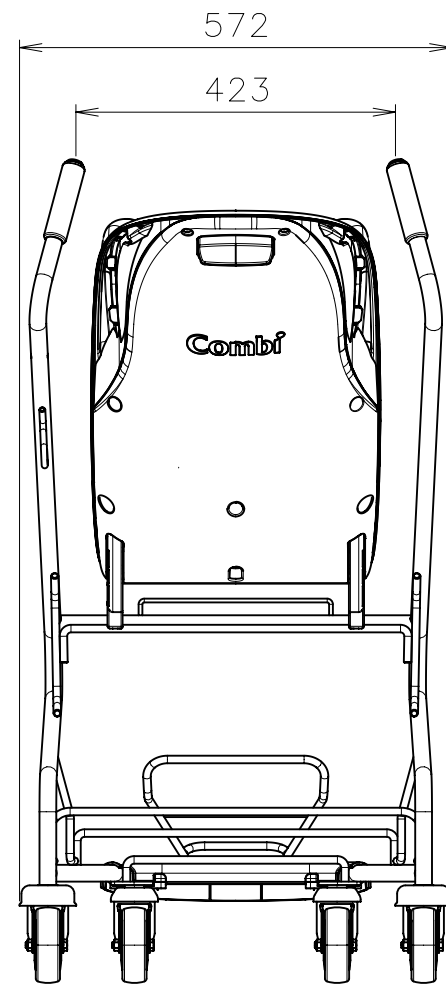
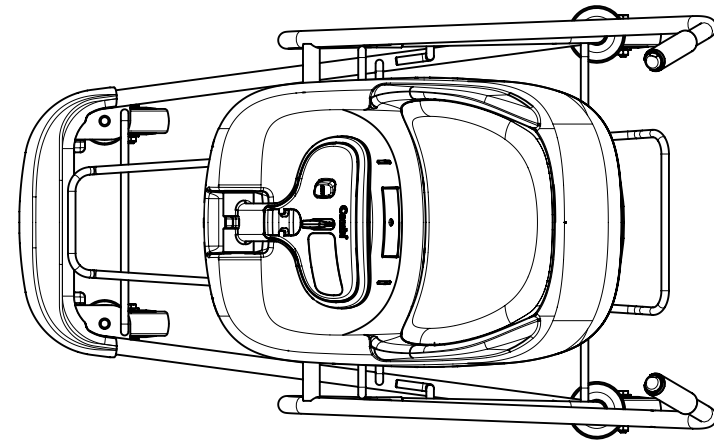


使用対象月齢	2ヵ月から4才(48ヵ月)まで
製品重量	15kg
材質	本体/鋼(防錆塗装) シートユニット/ポリプロピレン ヘッドレスト/熱可塑性エラストマー

品番	製品名	カラー
AW51CC2	Combi インジェルワゴンAW51CC2静電気対応	ホワイト
AW51CC4	Combi インジェルワゴンAW51CC4静電気対応	



奥行き寸法は
背もたれを最も寝かせた状態で976となります。

*本図の寸法及び重量は、参考値となります。

商品図

DEVELOPMENT-CODE		PRODUCT NAME		略製品名称	
WAW51CC		ANGEL WAGON AW51 CC2		AW51CC2	
PART NO.		PART NAME		部品名称	
117551		*		*	
DATE OF APPROVAL		MATERIAL / GRADE		SURFACE TREATMENT	
23.10.26		*		*	
Combi		ISSUED BY		SCALE	PROJECTED AREA
		CombiWith		1:10	* (cm ²)
APPROVED BY	CHECKED BY	DESIGNED BY	DRAWN BY	DRAWING NO.	SHEET
寺内	坂本	継松	継松		
				K01-B0051-01	1/1