

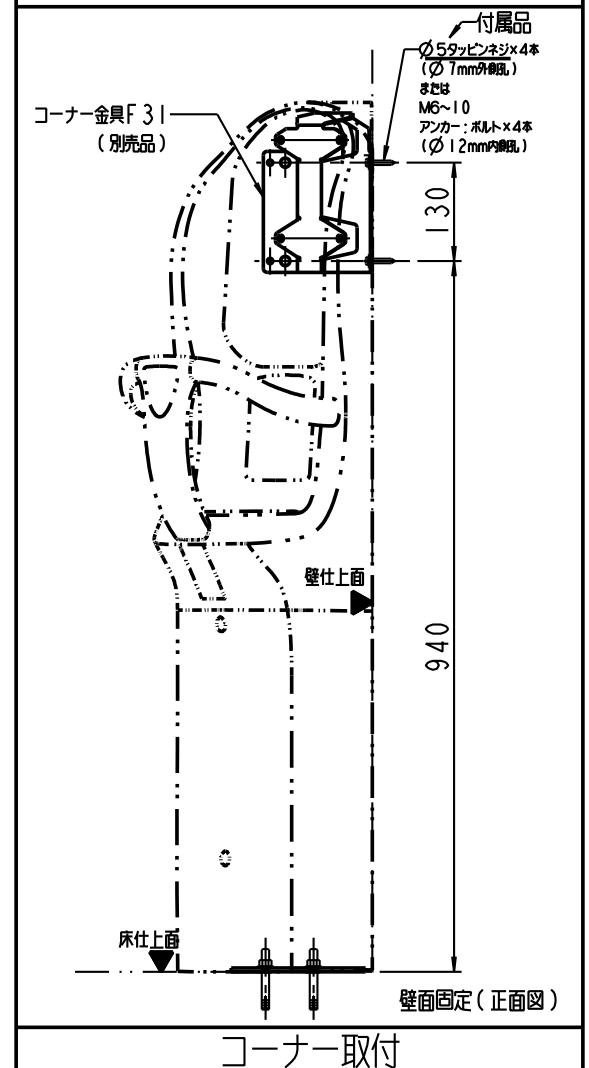
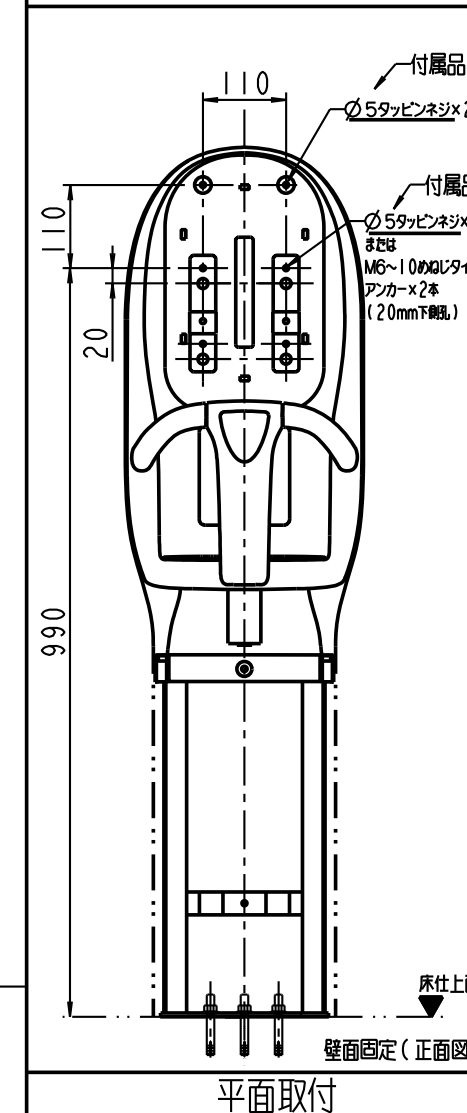
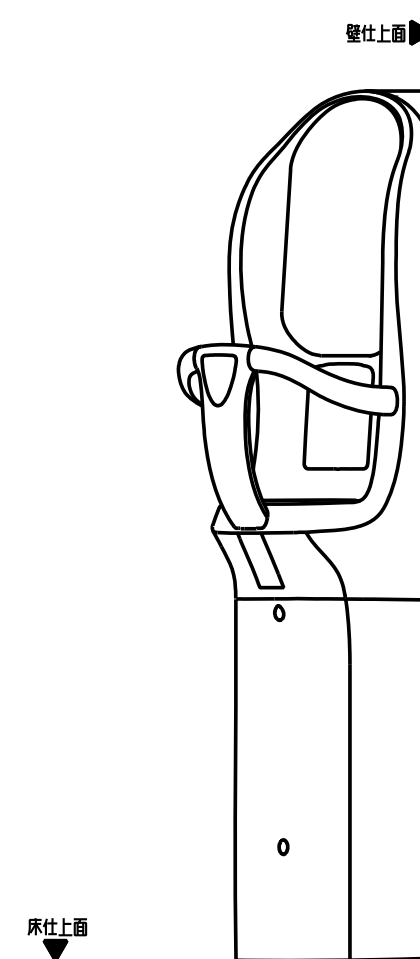
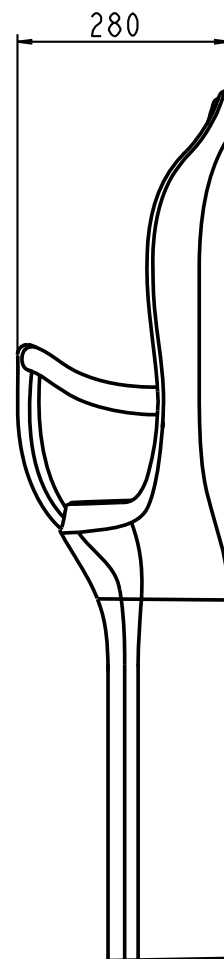
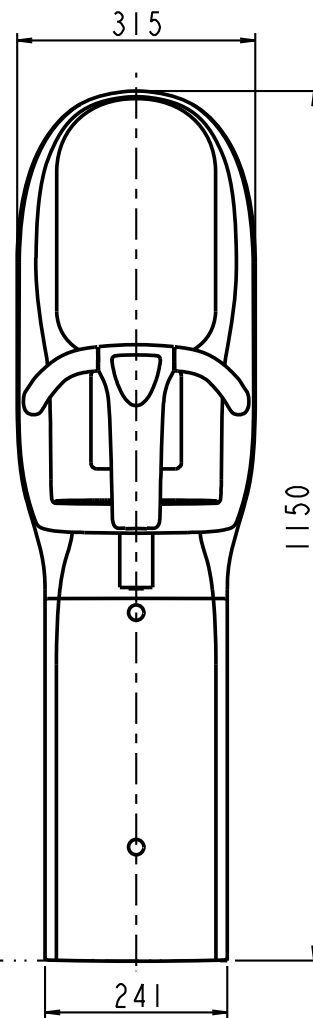
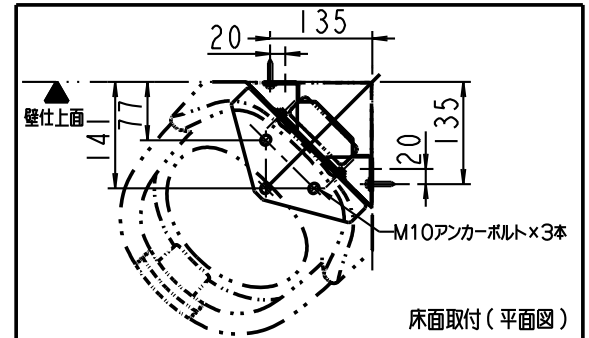
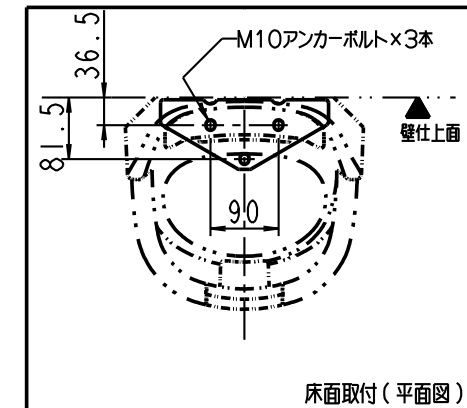
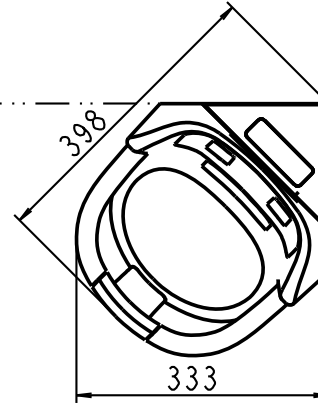
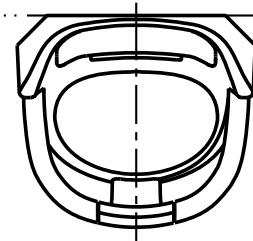
※コーナー取付の場合はコーナー金具F31(別売品)が必要となります。
 ※アンカーボルト等の固定用金具は付属されておりません。壁・床の種類に合わせて御用意下さい。

品番	製品名	製品カラー
BK-F72	ベビーキープ・フィットF72	クリアホワイト

<オプション(別売品)>

品番	製品名
BC-F31	コーナー金具F31

使用対象年齢	5ヶ月から2歳半までの乳幼児
耐荷重	294N(30kgf)
製品重量	6.5kg
材質	背座、ガード、下カバー:ABS樹脂 フレーム:鋼(防錆処理)
付属品	誤導案内ステッカーキープ用:2枚 使用説明ステッカー:1枚 タッピンネジ ϕ 5 \times 35(壁面固定用):4本 ϕ 5ワッシャー(壁面固定用):4枚 U字ワッシャー(床勾配調整用):3枚 ネジキャップ:2個 ヘッドパッド:1枚



発行年月日		カラー		製品名	
2011.03.23		クリアホワイト		ベビーキープ・フィットF72	
承認	検図	製図	尺度	品番	図面番号
内山	依田	内田	1/10	BK-F72	BK72-A21