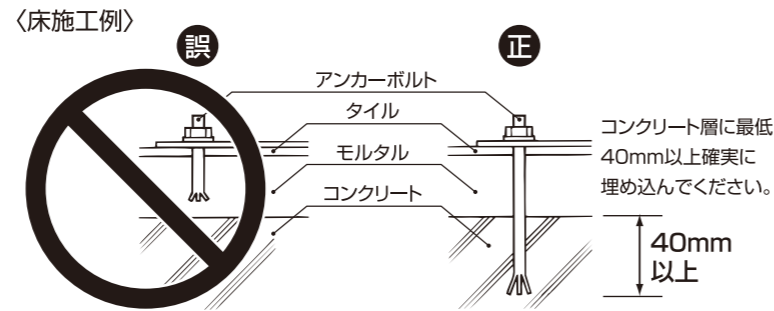


# おむつ交換台『ベビーシートMS-F52』施工説明書

安全のために必ずこの説明書をよくお読みの上、内容に沿って正しく取り付けてください。

●製品は床面だけでなく必ず壁面にも固定してください。床面だけの固定では転倒するおそれがあります。

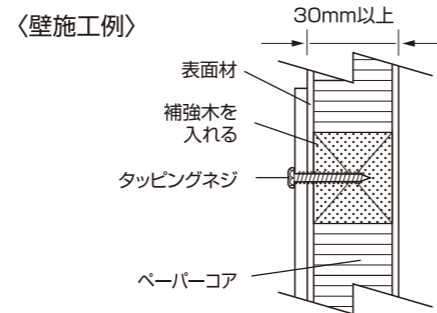
●床面のアンカーボルトは、コンクリート層へ確実に固定できる(最低40mm以上)長さのものを選んでください。モルタル層などへ固定すると、転倒のおそれがあります。



●コンクリート以外の壁面は下地補強を行ってください。  
※1カ所設置あたり200N(20kgf) [6カ所固定]に耐えられる強度。守らないと転倒するおそれがあります。

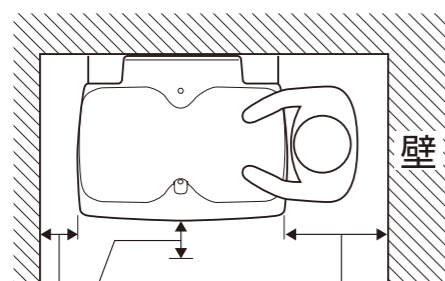
●タッピングネジを使用して乾式工法の壁に取り付ける場合は、固定位置に必ず軽量鉄骨(間柱または横桟)あるいは補強用の合板等を入れてください。守らないと転倒するおそれがあります。

●タッピングネジを使用してパーティション壁に取り付ける場合はタッピングネジ固定位置に30mm以上の補強木をすき間がないように入れてください。守らないと転倒するおそれがあります。



警告

## 設置場所(取り付け範囲)について



作業スペース400mm以上あける

頭部側と側面側50～70mm、または200mm以上あける。  
※お子さまの指や腕、または頭が挟まれにくい寸法です。

### 警告

- 便器・洗面台を使用する場所ではそれらを利用する時、必ず製品が視野に入るように設置してください。
- おむつ交換時にお子さまから離れないで済むように、紙おむつ用ゴミ箱を製品の近くに設置してください。

### 注意

ドアを開いたとき、製品とドアが接触しない位置に設置してください。ドアにぶつかると製品が破損するおそれがあります。

## 取付ネジ類一覧

### 下記①～③は壁面の種類

※①ベビーシート本体の付属品(φタッピングネジとワッシャー)以外は別途ご用意ください。

#### ① パーティション・石膏ボード 取付

- タッピングネジ 6カ所  
φ5×40タッピングネジ(ベビーシート付属部品) →
- φ5ワッシャー(ベビーシート付属部品) →
- 〈パーティションの補強〉  
内部に30mm以上の補強木を入れてください。  
※左記の警告内容を必ず確認すること
- 〈石膏ボードの補強〉  
軽量鉄骨に固定、またはコンパネ(t12以上)、鉄板(t2.3以上)で補強してください。

#### ② コンクリート、ALC 取付

- M6アンカー 6カ所 ※ALCは専用アンカーを使用
- めねじタイプ →
- おねじタイプ →
- ワッシャー →
- ボルト →
- 警告: コンクリート層へ確実に固定できる(最低30mm以上)長さのものを選んでください。

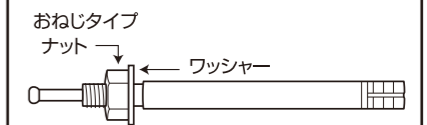
#### ③ 中空ブロック 取付

- トグルボルト 6カ所
- M6ワッシャー →
- M6ボルト →
- M6トグルボルト →

## 床面

### コンクリート

●M10アンカー 3カ所



※長さの選定は左記警告欄をご覧ください。

## 付属部品

1 皿ネジ(M6)L16 ..... 3本 	2 六角穴付きボルト(φ4L16) ..... 8本 	3 U字ワッシャー ..... 3枚 	4 タッピングネジ(φ5L40)ワッシャー(φ5) ..... 6セット 	5 タッピングネジ(φ4L30) ..... 4本 
6 L形六角レンチ2.5 ..... 1本 	7 使用説明板 ..... 1枚 	8 警告ステッカー ..... 1枚 	9 誘導案内ステッカーシート用 ..... 2枚 	10 取扱説明書 ..... 1部 施工説明書(本紙) ..... 1部 
11 保証書 ..... 1部 	12 日常点検・定期点検マニュアル ..... 1部 	専用オプション(別売) 交換クッションマット 		

●アンカーボルトは含まれておりません。別途ご用意ください。

製品に関するお問い合わせは、販売代理店または、下記にご連絡ください。

## コンビウィズ株式会社

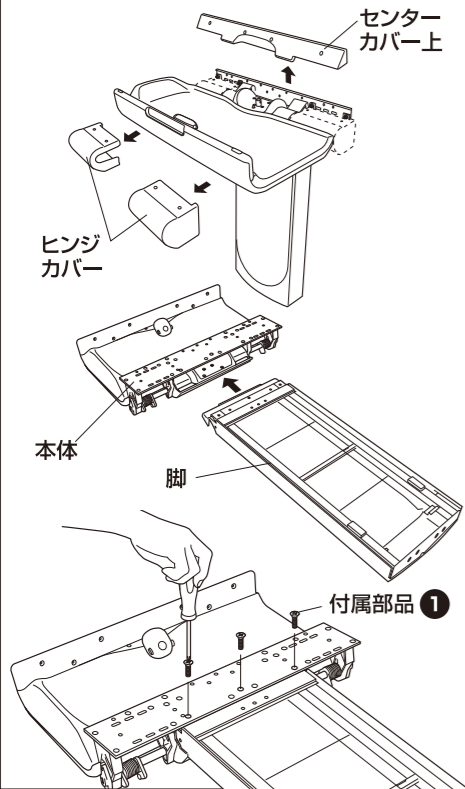
東京営業所 〒111-0041 東京都台東区元浅草2-6-7  
TEL:03-5828-7631 FAX:03-5828-7630  
大阪営業所 〒540-0026 大阪市中央区内本町2-4-16  
TEL:06-6942-0384 FAX:06-6942-0398  
サービスセンター TEL:03-5806-4621 FAX:03-5828-7630  
[受付時間] 祝祭日を除く月～金 10:00～17:00

<http://www.combiwith.co.jp/>

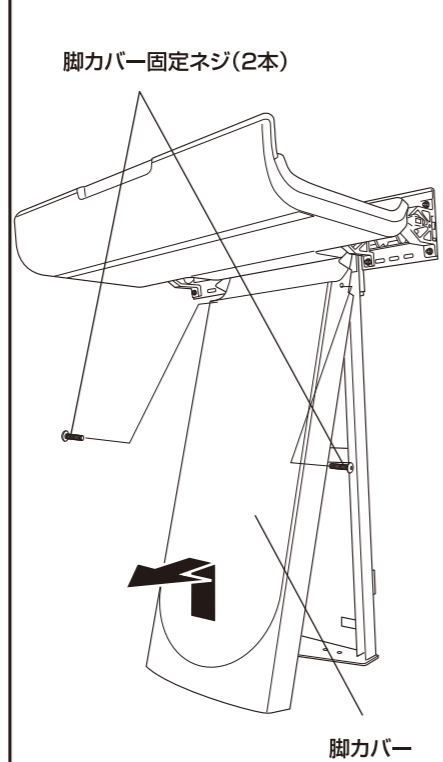
取り付け方法は裏面です。

# 取り付け方法

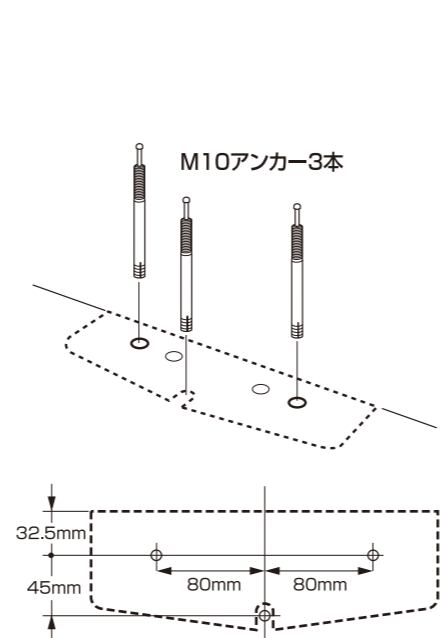
**1** ヒンジカバー(左右)、センターカバー上を本体からはずし、本体と脚を締結します。



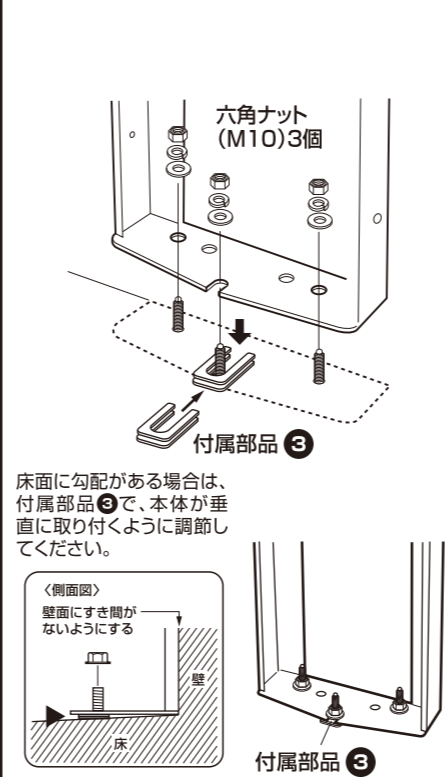
**2** 脚カバー固定ネジ2本をはずし、脚カバーを外します。取り付け位置を確認してしるしを付けます。



**3** 設置場所にM10アンカーを打ち込む

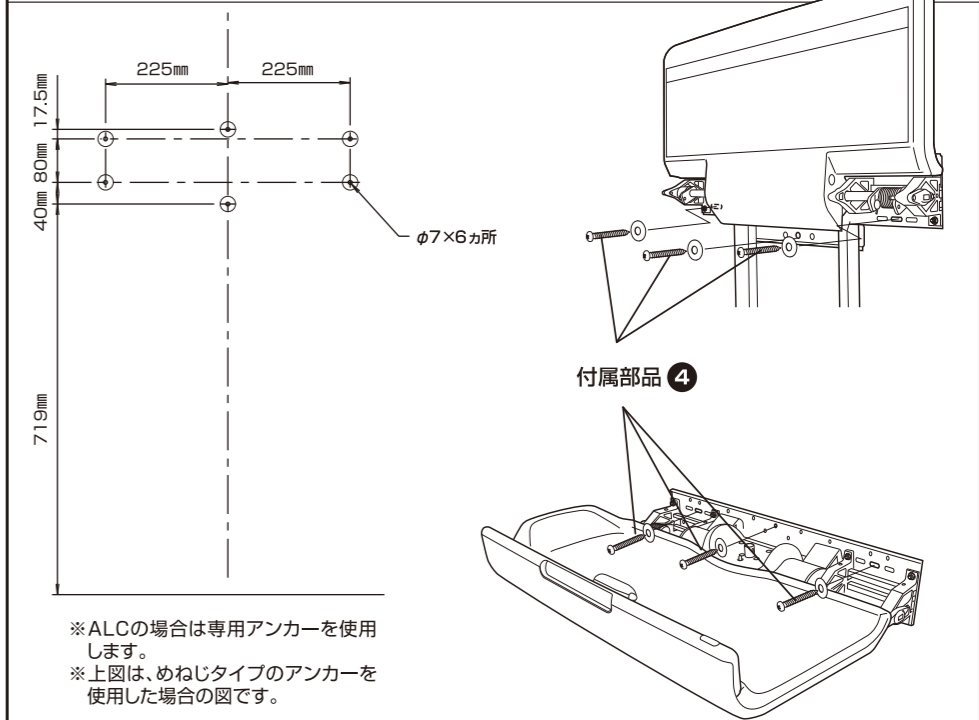


**4** 脚フレームの床面を固定します。

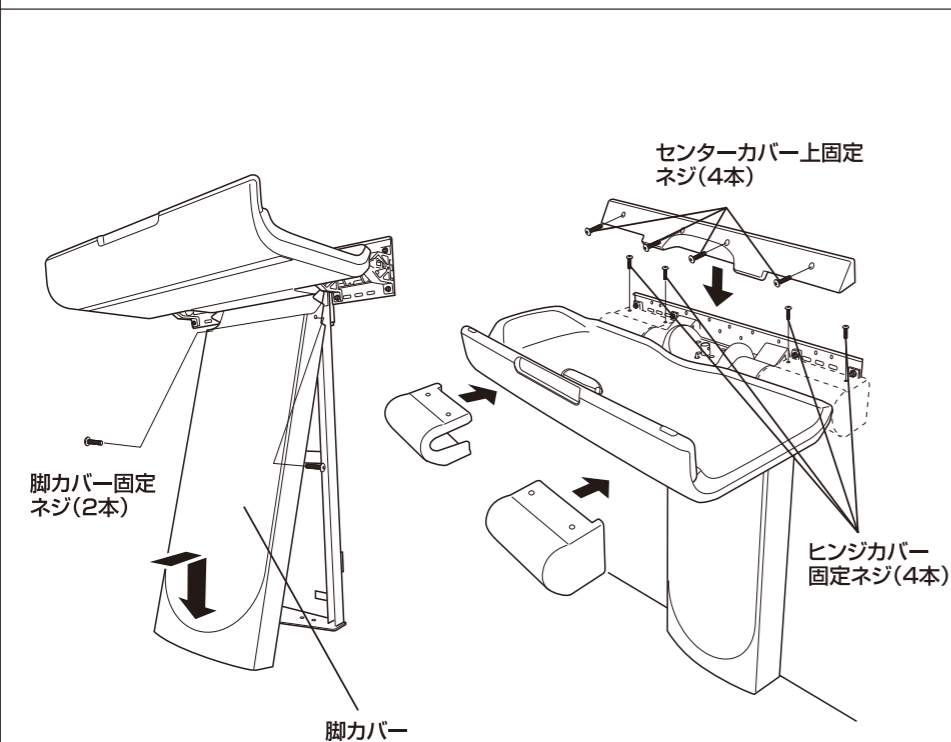


**5-1** コンクリート、ALCの場合  
M6アンカーを打ち込み、本体を固定します。

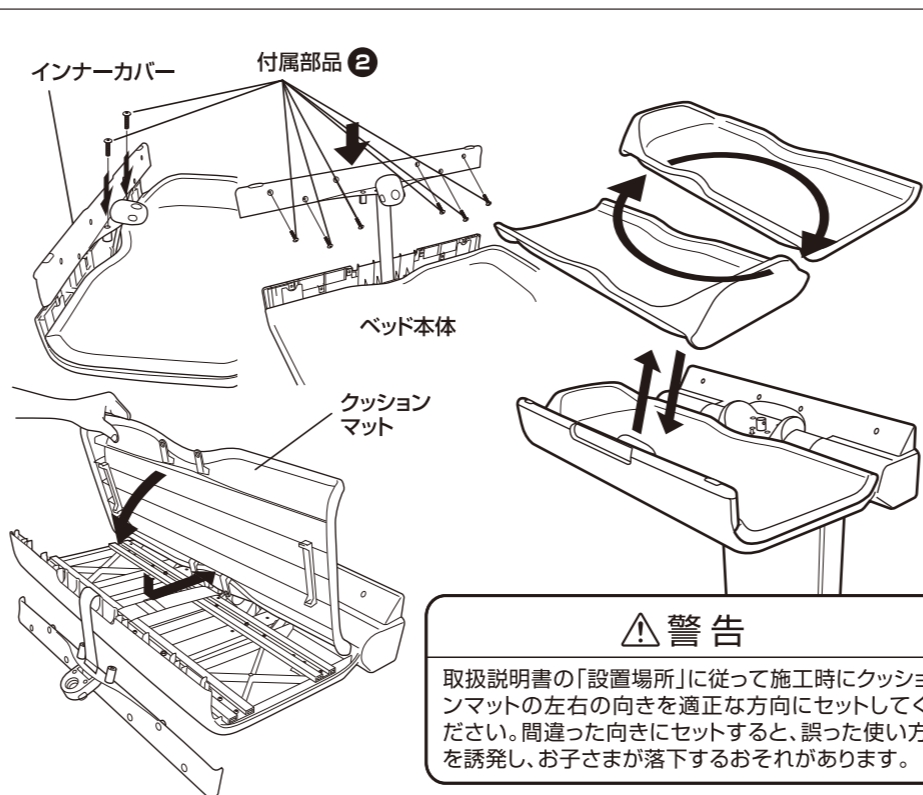
**5-2** パーティション、石膏ボードの場合  
付属のタッピングネジなどで本体を固定します。



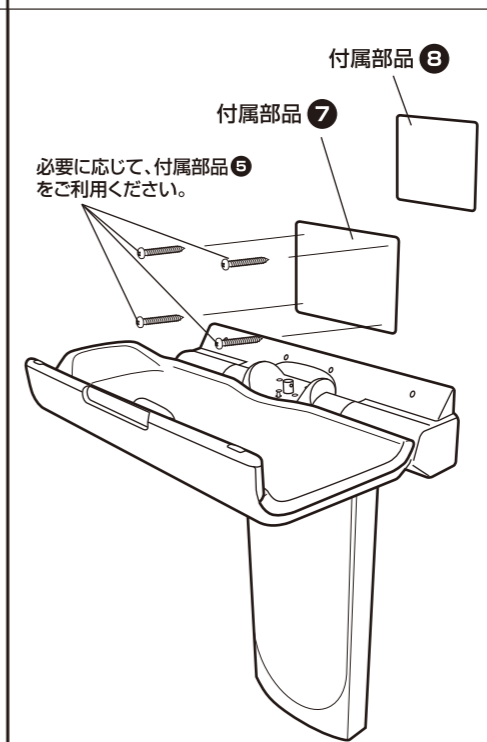
**6** 脚カバーを取付け、その後ヒンジカバー(左右)、センターカバー上の順で本体に取り付けます。



**7** クッションマットの向きを変更する場合、インナーカバーを取り外し、クッションマットを一旦取り外して行ってください。



**8** 付属の使用説明板、警告ステッカーを製品に近く、見やすい位置に貼り付けてください。



**9** トイレ出入口と個室入口に誘導案内ステッカーシートを貼付します。

