

## おむつ交換台『ベビーシートMS-F52』取扱説明書

この取扱説明書をよくお読みの上、正しくお使いください。本書は大切に保管してください。

### 安全上の注意

ここに示した注意事項は、取り扱いを誤るとお子さまや操作しているかたへ危害や物的損害の発生が予想される事項を、危害・損害の大きさ、切迫度により「警告」「注意」に区分し表示しています。ご使用前によくお読みの上、安全のために必ずお守りください。

<b>警告</b>	この表示を無視し誤った取り扱いをすると、人が死亡または重傷を負う可能性がある内容を示しています。
<b>注意</b>	この表示を無視し誤った取り扱いをすると、人が傷害を負う可能性や物的損害が起こる可能性がある内容を示しています。



この絵表示は、してはいけない「禁止」の内容です。

### 正しい使いかた

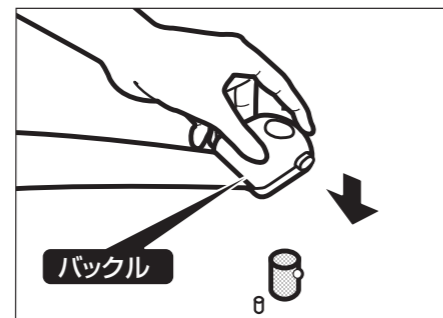
<p><b>警告</b></p>	<p><b>転落のおそれあり!</b></p>	<p><b>離れない</b></p>	<p><b>目を離さない</b></p>
	<p>⊘ お子さまを立たせて使用しないでください。                  ⚠ ベルトは横ずれ防止のためであり、お子さまの転落を防止するものではありません。</p>		

対象年齢	生後1ヵ月から1才半まで (体重13kg以下)	耐荷重	250N(25kgf)
------	----------------------------	-----	-------------

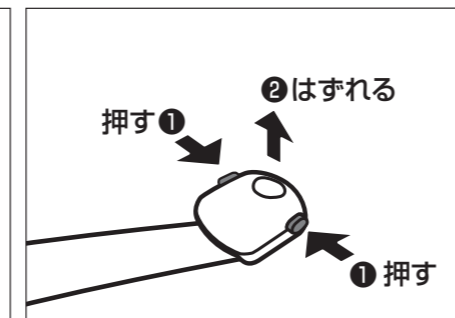
①ベルトを引き出します。



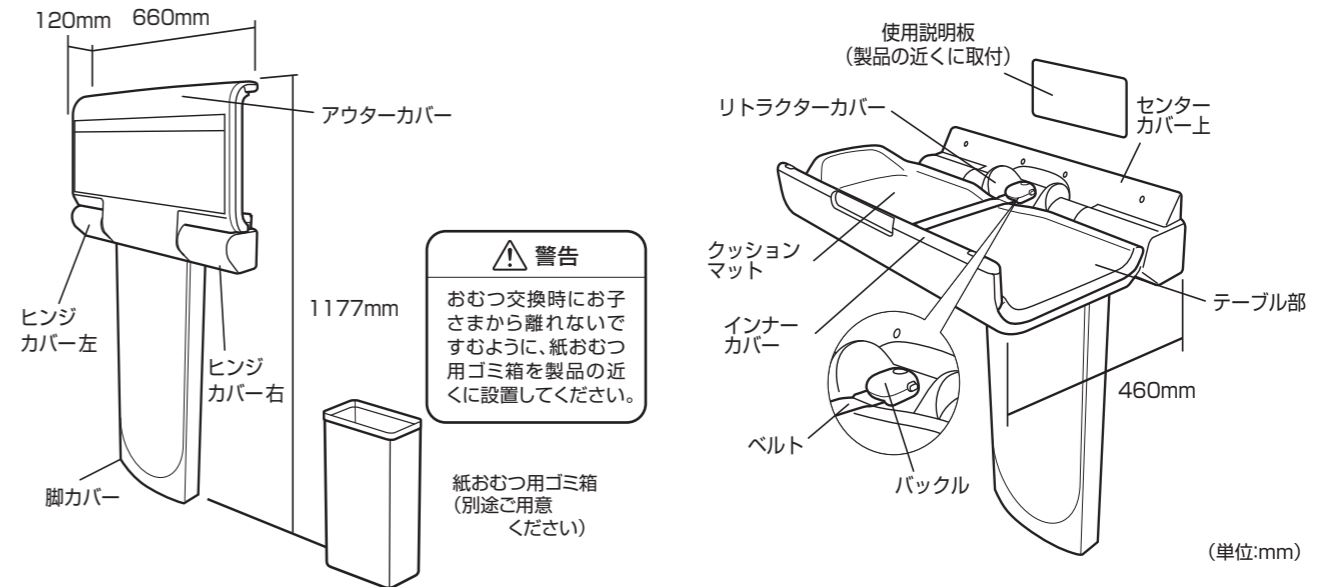
②バックルをカチッと音がするまで差し込みます。ベルトを引っ掛けてはずれないことをご確認ください。



③バックル側面のボタンを押すとはずれます。



### 名称および寸法



### 保守点検について

<p><b>警告</b></p> <p>製品を安全に使用していただくために、日常点検と1年ごとの定期点検をお願いします。詳細は付属部品「日常点検・定期点検マニュアル」をご覧ください。点検を怠った場合、製品の老朽化や破損が発見されず、ケガや重大事故の原因となります。</p>	<p>●正常のご使用下で耐用年数は7年、補修部品の保管期間は生産終了後5年です。</p>
<p><b>注意</b></p> <p>耐用年数経過後は内蔵のロータリーダンパーを交換してください。開閉機能劣化によりケガや重大事故の原因となります。ロータリーダンパーの交換の詳細については、下記サービスセンターへお問い合わせください。</p>	

定期点検(有料)、部品交換(有料)など詳しくは下記サービスセンターへお問い合わせください。

### お手入れ方法

<p>●本品はお子さまのおむつ交換専用台です。設置後は定期的に清掃し清潔に保ってください。                  ●清掃する場合は中性洗剤を薄めたものでふいたあと、さらに水ぶき、乾布きで洗剤分、水分の残らないようにふきあげてください。</p>	
<p><b>禁止</b></p> <p>製品にホースなどで水をかけたり、極度の湿気を与えたりしないでください。部材が腐食することで製品が脱落し、ケガや重大事故につながるおそれがあります。</p>	<p><b>注意</b></p> <p>中性洗剤以外の洗剤を使用することは、おやめください。(プラスチックの劣化や退色、またヒビ割れが発生し破損することがあります)</p>

### 製品仕様

品番	BS-F52
製品名	ベビーシートMS-F52
外形寸法(mm)	W660×D120×H1,177(開時W660×D460×H883)
製品質量	13.3kg
材質	○本体/ABS樹脂、アルミニウム、鋼 ○張り材/合成皮革

※製品の仕様は改良などのため予告なく変更することがありますのでご了承ください。  
 ※当社は環境ISO14001に基づいた環境配慮を行っております。製品を廃棄される場合は、廃棄物処理法に基づき適正な廃棄をお願いいたします。

製品に関するお問い合わせは、販売代理店または、下記にご連絡ください。

## コンビウイズ株式会社

東京営業所 〒111-0041 東京都台東区元浅草2-6-7  
 TEL:03-5828-7631 FAX:03-5828-7630  
 大阪営業所 〒540-0026 大阪市中央区内本町2-4-16  
 TEL:06-6942-0384 FAX:06-6942-0398  
 サービスセンター TEL:03-5806-4621 FAX:03-5828-7630  
 [受付時間] 祝祭日を除く月～金 10:00～17:00

<http://www.combiwith.co.jp/>