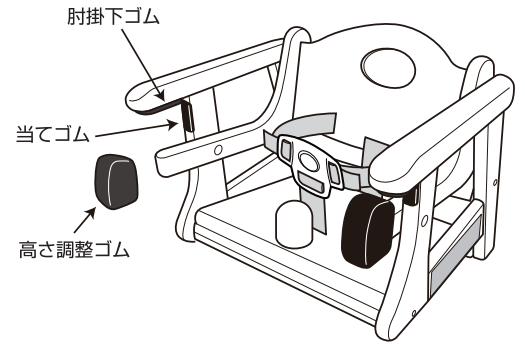


# 【重要】高さ調整ゴムの取り付け方法



※事前にテーブルの厚みに応じて調整してください。

## 警告

- 高さ調整ゴムを必ず取り付けてください。取り付けないとテーブルにしっかりと固定できず、お子さまが落下するおそれがあります。
- 取り付けかたは品番やテーブルの厚みによって異なりますので、下記を参照の上、正しく取り付けてください。

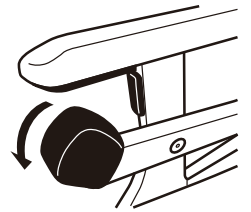


【高さ調整ゴムの取り付け目安】 高さ調整ゴムは手で引き抜けます。

| 品番       | テーブルの厚み (mm)   |   |
|----------|--|---|
| BU11     | 30~37  | 37~45   |
| BU13     | 45~52  | 52~60   |
| 取り付け方法など | <p>高さ調整ゴムをはずさず、そのままご使用ください。</p> <p>上が出っ張っている</p>  | <p>高さ調整ゴムを1回取りはずして、上下を逆に差し込んでご使用ください。</p> <p>上はやや平ら</p>  |

## 高さ調整ゴムの取り付けかた

高さ調整ゴムを上半分くらいにかぶせてから差し込みます。



- 必ず突き当たるまでしっかりと押し込んでください。

【取り付け後の確認】 本体を後ろに引っ張って高さ調整ゴムがはずれないか確認してください。

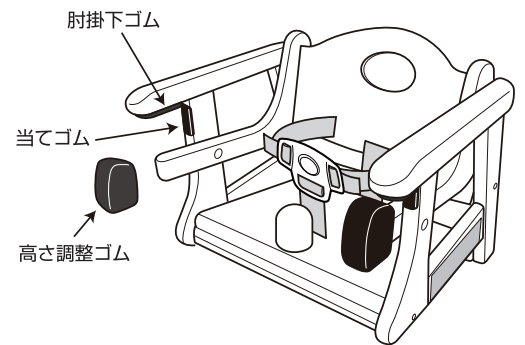
114676210 200424(1)

# 【重要】高さ調整ゴムの取り付け方法


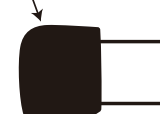
※事前にテーブルの厚みに応じて調整してください。

## 警告

- 高さ調整ゴムを必ず取り付けてください。取り付けないとテーブルにしっかりと固定できず、お子さまが落下するおそれがあります。
- 取り付けかたは品番やテーブルの厚みによって異なりますので、下記を参照の上、正しく取り付けてください。

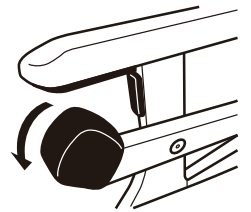


【高さ調整ゴムの取り付け目安】 高さ調整ゴムは手で引き抜けます。

| 品番       | テーブルの厚み (mm)   |   |
|----------|--|---|
| BU11     | 30~37  | 37~45   |
| BU13     | 45~52  | 52~60   |
| 取り付け方法など | <p>高さ調整ゴムをはずさず、そのままご使用ください。</p> <p>上が出っ張っている</p>  | <p>高さ調整ゴムを1回取りはずして、上下を逆に差し込んでご使用ください。</p> <p>上はやや平ら</p>  |

## 高さ調整ゴムの取り付けかた

高さ調整ゴムを上半分くらいにかぶせてから差し込みます。



- 必ず突き当たるまでしっかりと押し込んでください。

【取り付け後の確認】 本体を後ろに引っ張って高さ調整ゴムがはずれないか確認してください。

114676210 200424(1)