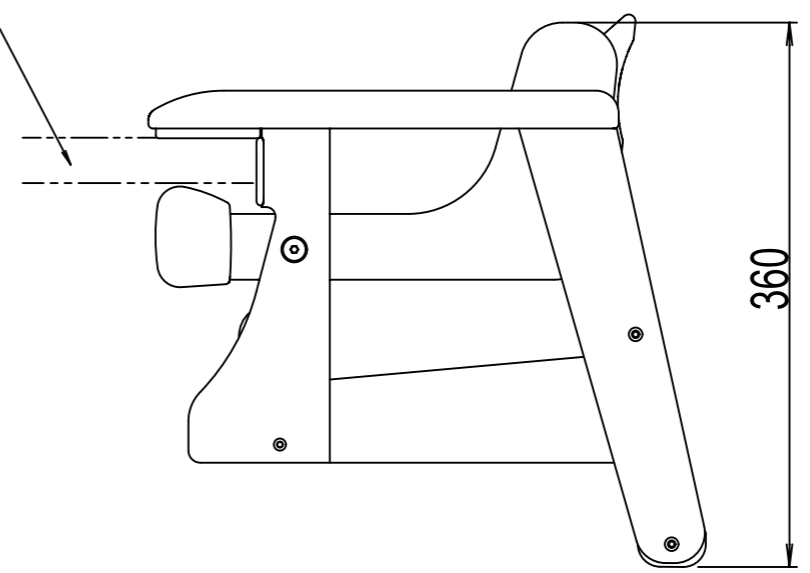


机の厚さ30~45mmに対応



仕様対象年齢	おすわりができる頃(生後7ヶ月)~3才(36ヶ月)まで
製品質量	4.8kg
耐荷重	15kg
材質	本体:天然木、繊維板(MDF) ゴム:合成ゴム

DEVELOPMENT-CODE		PRODUCT NAME		略製品名称		
BU11		Booster seat BU11		ブースターシートBU11		
PART NO.		PART NAME		部品名称		
111467		*		※		
DATE OF ISSUE		MATERIAL / GRADE (EQUIVALENT MATERIAL)		SURFACE TREATMENT		
20.05.07		*		*		
Combi		ISSUED BY		SCALE	PROJECTED AREA	MASS
		CombiWith		1:5	* (cm ²)	* (g)
APPROVED BY	CHECKED BY	DESIGNED BY	DRAWN BY	DRAWING NO.	SHEET	REV NO.
谷中	谷中	中山	中山			