

Combi ダイパーボックスDB14 施工説明書

安全のため必ずこの説明書をよくお読みの上、内容に沿って正しく取り付けください。

警告

- 製品は床面だけでなく必ず壁面にも固定してください。(守らないと転倒するおそれがあります)
- 床下地および壁下地はアンカーボルト等が強固に締め付けられるようにしてください。(守らないと転倒するおそれがあります)
- アンカーボルトを使用する場合は、コンクリート層へ確実に固定できる(最低40mm以上)、長さのものを選んでください。(モルタル層などで固定すると、転倒のおそれがあります)
- タッピングネジ等を使用して乾式工法の壁に取り付ける場合は、固定位置に必ず軽量鉄骨(間柱または横桎)あるいは補強用の合板などを入れてください。(守らないと転倒するおそれがあります)
- タッピングネジを使用してパーティション壁に取り付ける場合は、タッピングネジ固定位置に30mm以上の補強木をすき間がないように入れてください。(守らないと転倒するおそれがあります)

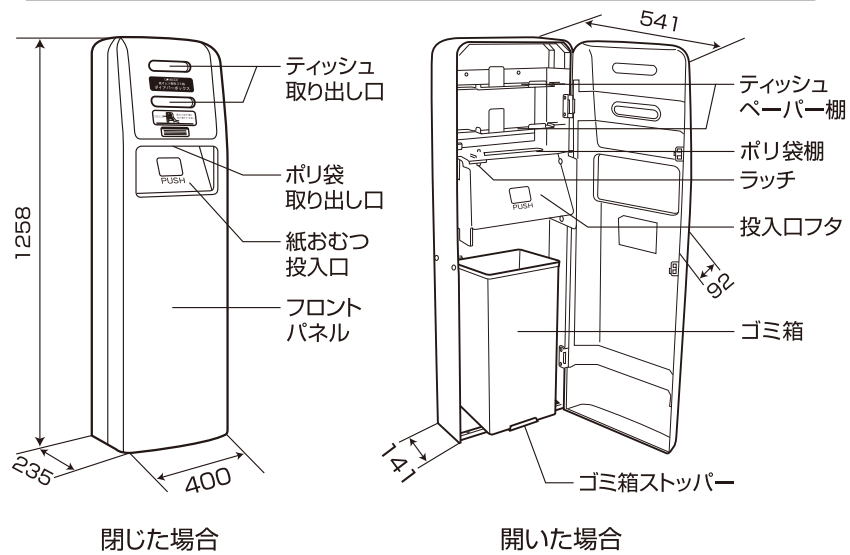
床施工例

誤

正

壁施工例

製品名称および寸法



付属部品

■次の部品があることを確認してください。

①ポリ袋(ポリッティエ) 1箱 1000枚入	④保証書 ……1部
②ゴミ箱1個 (25ℓ)	⑤本紙 (取扱説明書) ……1部
③紙おむつ用 消臭剤 (5袋入、 約5日分)	●アンカーボルトは含まれておりません。別途ご用意ください。

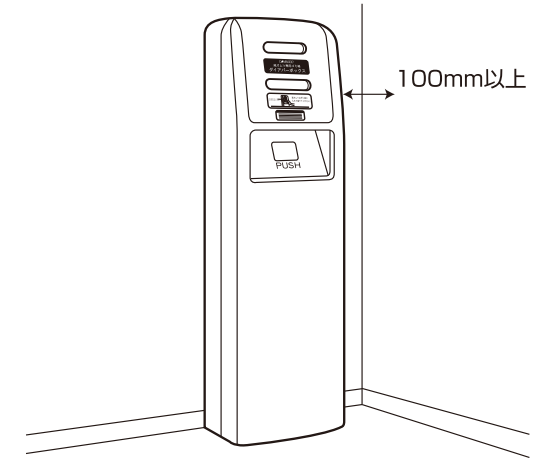
壁面への取付方法一覧(床面はコンクリート層に限ります/M10アンカーボルト1本)

①～④は壁の種類 ※各2本づつ用意してください。

<p>①パーティション</p> <p>＜貫通止めの場合＞</p> <p>＜内部木材補強の場合＞</p>	<p>②石膏ボード</p> <p>(下記より選択)</p> <p>●軽量鉄骨に固定、またはコンパネ(t12以上)、鉄板(t2.3以上)で補強の場合</p>
<p>③中空ブロック</p> <p>(下記より選択)</p>	<p>④コンクリート、ALC</p> <p>※ ALCは ALC専用 M6 アンカーボルト</p>

取り付け位置

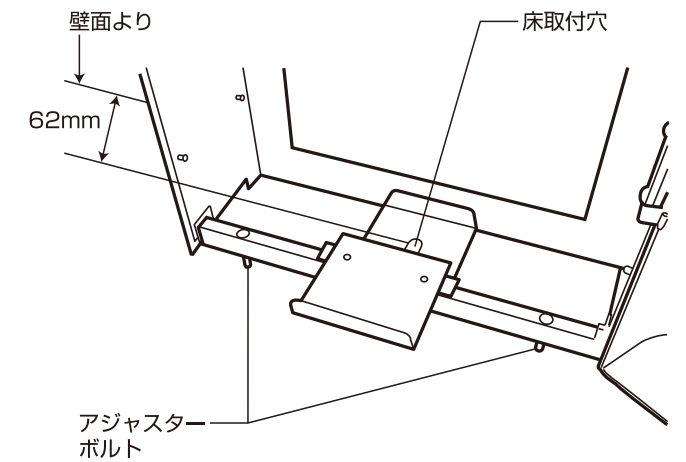
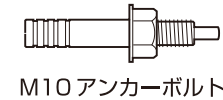
- 製品の取付位置は向かって右側に壁がある場合、100mm以上のスペースを開けてください。フロントパネルを開いたとき壁にぶつからないようにするためです。



取り付け方法

1. まず床面に固定します。

- ①製品を取付位置に仮置きし、フロントパネルを開けます。
- ②本体が壁に接するようにアジャスターボルトを調整します。
- ③本体が壁に接した状態のまま、床面のアンカーボルトをけがきます。
- ④ドリルで床面にM10アンカーボルト用の穴を開け、M10アンカーボルトを1本確実に打ち込みます。

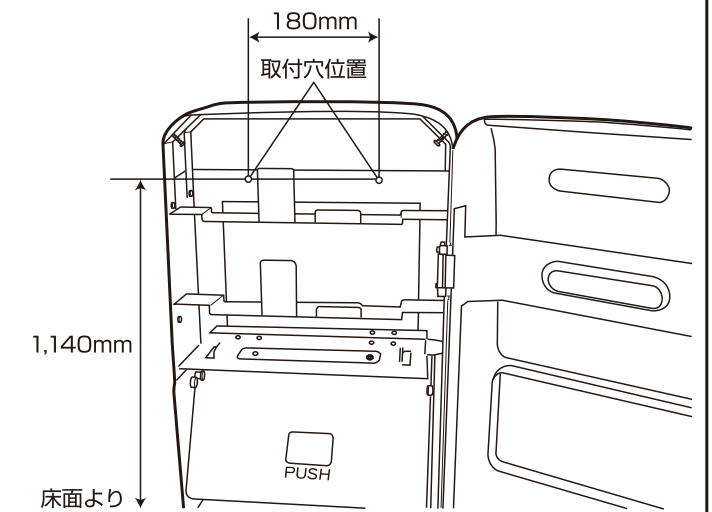


2. 次に壁面に固定します。

- ①壁取付の位置をけがいてください。
- ②左記の「壁面への取付方法一覧」を参照し、適切な金具を用いて壁面に2カ所確実に固定してください。

3. 所定の位置に付属品をセットしてください。

※紙おむつ用消臭剤は施設の方にお渡しください。(ゴミ箱にビニールをかぶせてから消臭剤を1袋入れるように伝えてください)



警告

取り付け完了後は必ず点検を行ってください。(表面点検項目、参照) 施工が不完全のまま使用された場合、ケガや重大事故の原因になります。

- 本紙は表面が取扱説明書になっていますので必ず施設の方にお渡しください。