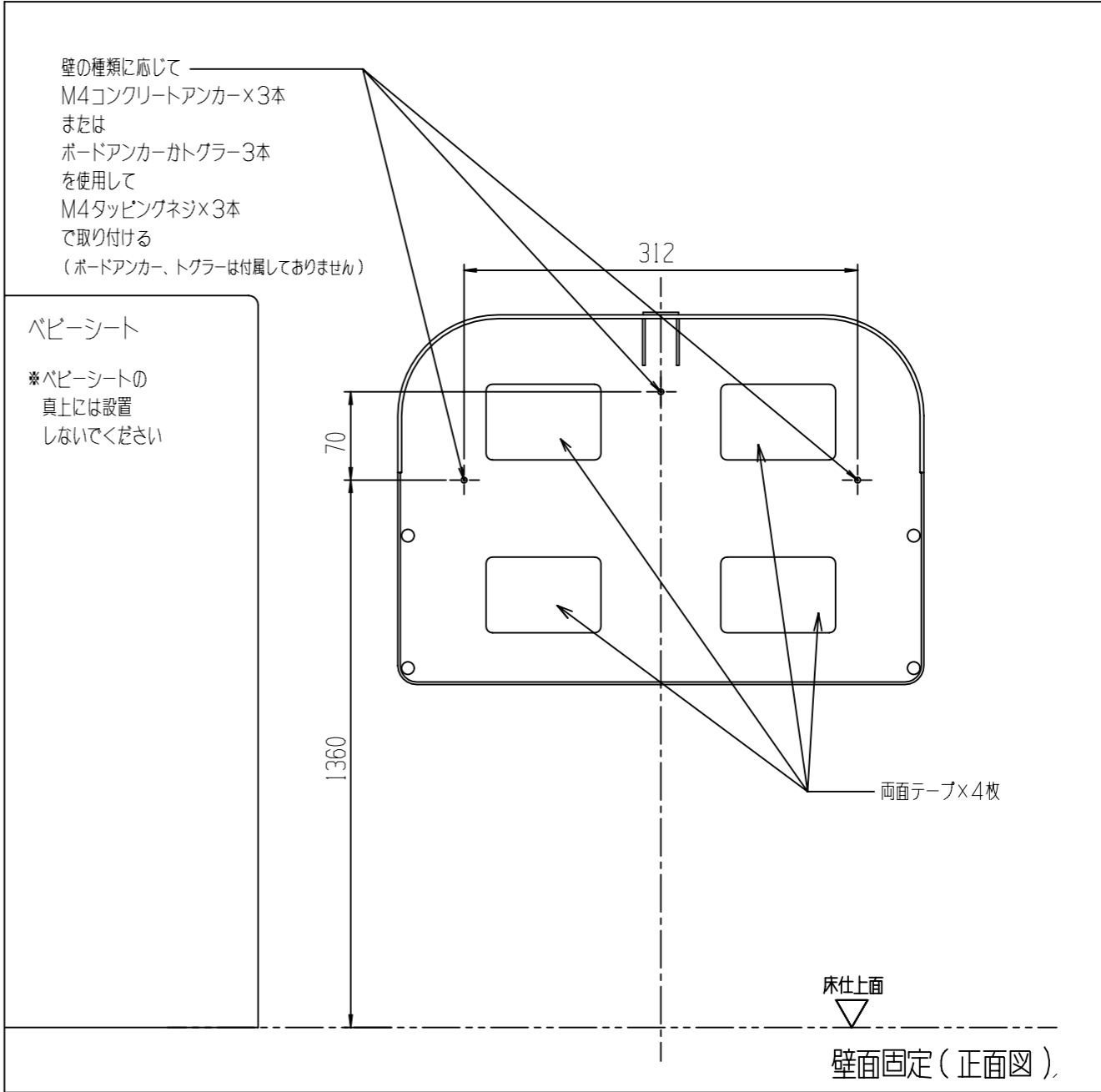
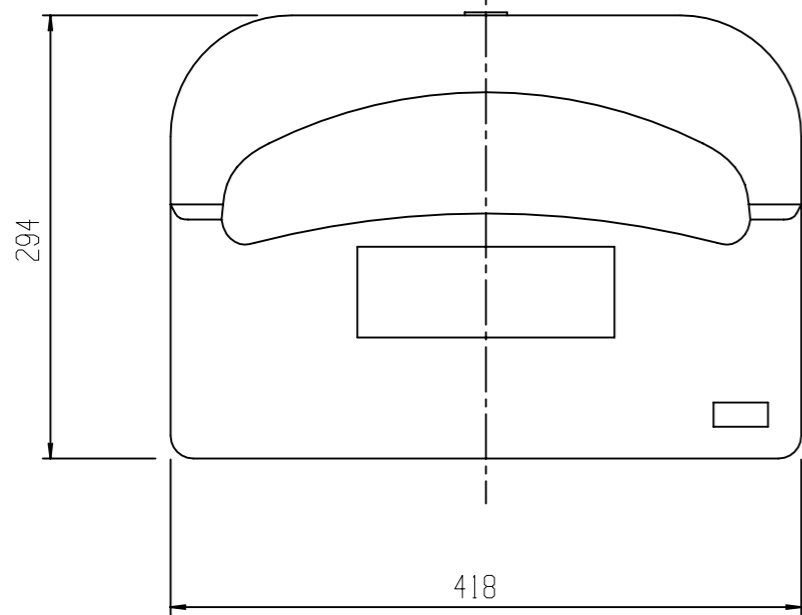
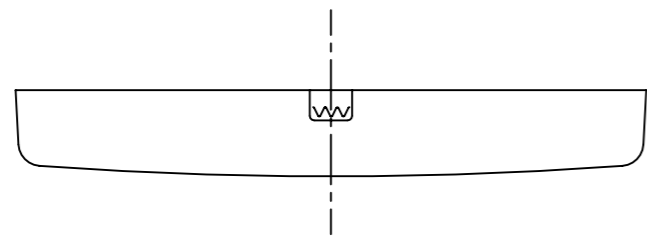


製品質量	0.8kg
材質	ABS樹脂



商品図

DEVELOPMENT-CODE		PRODUCT NAME		略製品名称	
WPC12		Multi-Purpose Hygiene Liner case PC12(CW)		ペーパーシートホルダー PC12 (CW)	
PART NO.		PART NAME		部品名称	
118802		*		※	
DATE OF APPROVAL		MATERIAL / GRADE		SURFACE TREATMENT	
21.08.16		*		*	
Combi		ISSUED BY		SCALE	PROJECTED AREA
		CombiWith		1:5	* (cm ²)
APPROVED BY	CHECKED BY	DESIGNED BY	DRAWN BY	DRAWING NO.	SHEET
山崎	坂本	中山	中山		
				⊕	REV NO.
					K00-Y0031-01
					1/1

*本図の寸法及び質量は参考値となります。