

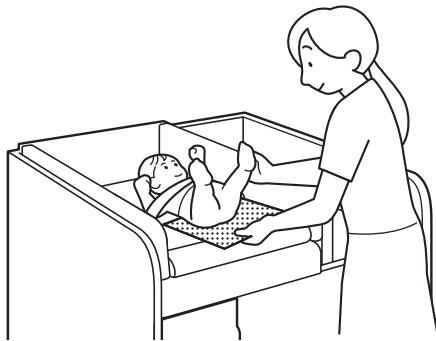
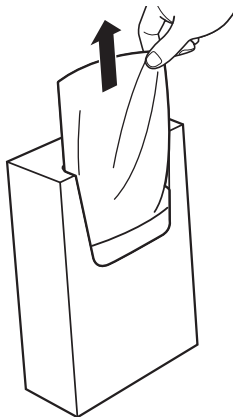
ご使用方法

- 警告** ●ペーパーシートの上には立たないでください。
転倒のおそれがあります。

- 注意** ●ペーパーシートは水に溶けないので、トイレなどに流さないでください。
つまりの原因となるおそれがあります。

4つ折りペーパーシートの取り出しがた専用紙ホルダーを押さえながら、印刷されている矢印の方向に引き出してください。

- おむつ交換台や荷物台などに敷いてご使用ください。
●お食事のときはランチョンマットや簡易エプロンとしてもご使用できます。



消耗品について

- 4つ折りペーパーシート8袋を全て使い切りましたら、販売代理店、もしくは下記サービスセンターにてご購入ください。
※専用紙ホルダー側面部にも連絡先の記載がございます。
- 専用紙ホルダーと4つ折りペーパーシートは単品販売をしておりません。セット販売のみ対応いたします。
- 4つ折りペーパーシートは、「Combi 直接触れないペーパーシートホルダー PC12」の専用ホルダーに入れてご使用はできません。
- 専用紙ホルダーに「Combi 直接触れないペーパーシート PS12」のペーパーシートを入れてご使用はできません。

本マニュアルは、コンビウィズ ホームページ
(www.combiwith.co.jp)からもダウンロード(PDF)できます。ご活用
の程、お願いいたします。

●製品に関するお問い合わせ コンビウィズ株式会社

本社 / 〒111-0041 東京都台東区元浅草2-6-7
URL/ www.combiwith.co.jp

●修理・点検に関するお問合せ / コンビウィズ(株) サービスセンター
[受付時間] 祝祭日を除く、月～金 10:00～17:00

TEL.03-5806-4621 FAX.03-5828-7630

○本書に記載されている文章、イラスト等の無断転載を禁止します。

Combi

4つ折りペーパーシート 専用紙ホルダーセット

保存版

Combi 直接触れないペーパーシート 専用紙ホルダーセットPC22 取扱説明書

本書はCombi 直接触れないペーパーシート 専用紙ホルダーセットPC22を安全に、また快適にご使用いただくために、必要な内容が記載されています。ご使用前によくお読みの上、正しくご使用ください。また本書は大切に保管してください。

コンビウィズ株式会社

※本書に使用しているイラストは、操作方法などをわかりやすく説明するため、製品とは若干異なる場合があります。

1 製品の用途

- Combi 直接触れないペーパーシート 専用紙ホルダーセットPC22(以下、本製品)は、お子さまや保護者・荷物・食事時の食器の下などに敷いたり、簡易エプロンとして使用したりすることで、清潔にご利用いただくことを目的としたペーパーシートと据え置き設置が可能な専用紙ホルダーがセットになった製品です。

2 安全にお使いいただくために

- ここに示した注意事項は、取り扱いを誤るとお子さまやご使用のかたへ危害や物的損害の発生が予想される事項を、危害・損害の大きさ、切迫度により「警告」「注意」に区分し表示しています。ご使用前によくお読みの上、安全のために必ずお守りください。

警告 この表示を無視し誤った取り扱いをすると、人が死亡または重傷を負う可能性がある内容を示しています。

注意 この表示を無視し誤った取り扱いをすると、人が傷害を負う可能性や物的損害が起こる可能性がある内容を示しています。

3 施設のかたへのお願い

警告 ●目的以外の用途での使用はおやめください。
●ガスコンロ・オープンなどの熱源の近くに置かないでください。
発火などによる事故やケガのおそれがあります。
●お子さまをのせてお使いになるような場所では、目を離さずに作業ができる場所に置いてください。
お子さまの不意な動きに対応できず、落下するおそれがあります。

注意 ●専用紙ホルダーが著しく変形・破損している場合は使用を中止してください。
●製品を改造しないでください。
●水に濡れる可能性のあるところに置かないでください。
ホルダーが変形、破損するおそれがあります。
●ペーパーシートは水に溶けないので、トイレなどに流さないでください。
つまりの原因となるおそれがあります。
●お子さまがいたすらしないうちに置いてください。

●お手入れ方法

専用紙ホルダーにほこりなどが付いている場合は、乾いた布などでふき取り清潔を保ってください。

4 製品仕様

製品名	Combi 直接触れないペーパーシート 専用紙ホルダーセットPC22
品番	PC22
外形寸法(mm) /入数	○4つ折りペーパーシート：W440×D372(広げたととき) / 40枚(1袋)8袋 W200×D35×H280(1袋) ○専用紙ホルダー：W200×D70×H270 / 1個 W200×D120×H272(縦置き時)
質量	○4つ折りペーパーシート：0.2kg(1袋) ○専用紙ホルダー：0.1kg
材質	○4つ折りペーパーシート/ラミネート紙(パルプ、ポリエチレン) ○専用紙ホルダー/紙
耐用年数	○専用紙ホルダー：7ヵ月(4つ折りペーパーシートは除く) ※耐用年数を経過しましたら、お取り替えをお願いいたします。
使用場所	屋内

※製品の仕様は改良などのため予告なく変更することがありますのでご了承ください。

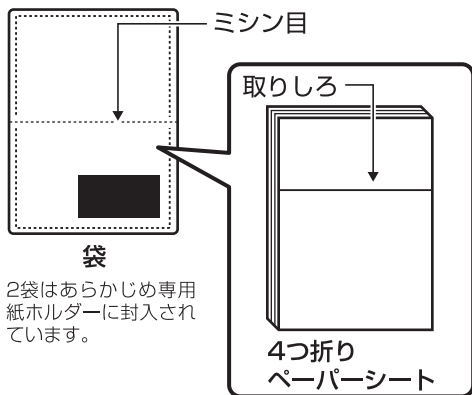
※製品を廃棄される場合は、廃棄物処理法に基づき適正な廃棄をお願いいたします。

※製品の外形寸法および質量は参考値となります。

5 各部のなまえ

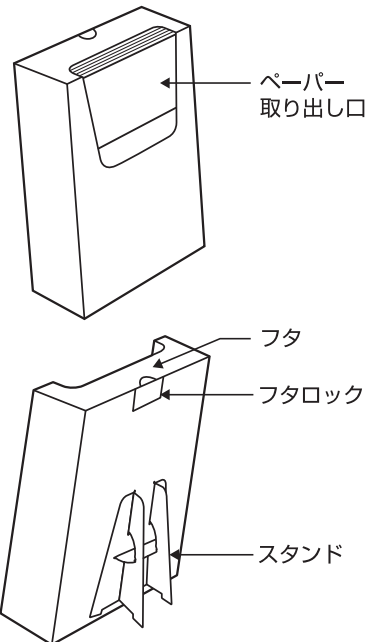
4つ折りペーパーシート袋入り
(40枚入り)8袋

専用紙ホルダー PC22/1箱



付属品 ※次の部品があることを確認してください。

●取扱説明書 PC2
1部 (本書)



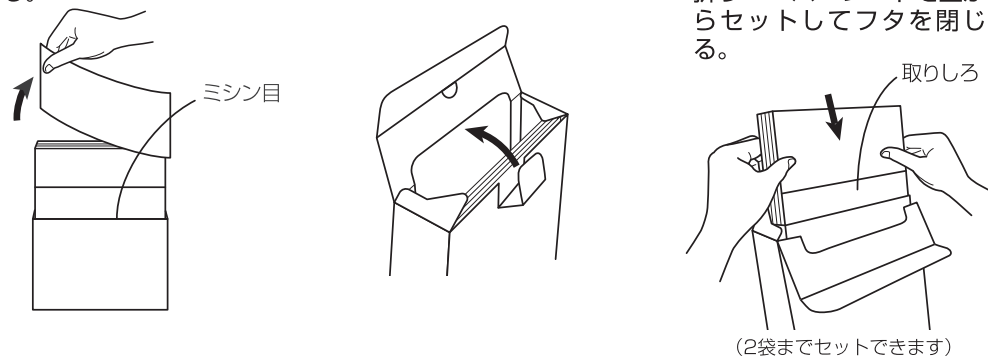
2

6 ご使用方法

ご使用準備

本製品は、あらかじめ専用紙ホルダーに4つ折りペーパーシート袋入り2袋封入されています。専用紙ホルダーから4つ折りペーパーシート袋入りを取り出し、2袋ともミシン目を切り取ってからお使いください。

- ① 4つ折りペーパーシート袋のミシン目をきれいに切り取る。
- ② フタロックを引き出してフタを開ける。
- ③ 取りしろがペーパー取り出し口から見える方向で4つ折りペーパーシートを上からセットしてフタを閉じる。

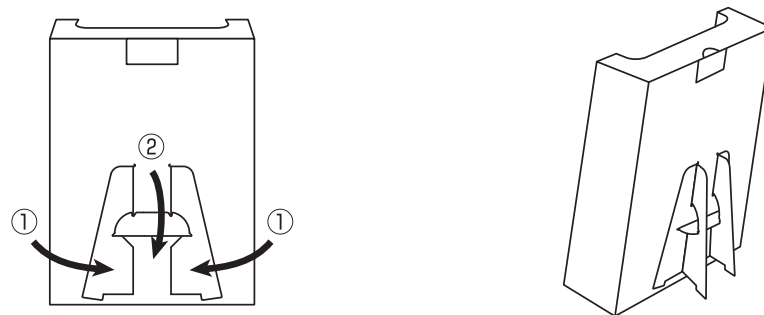


●お子さまから目を離さずに作業ができる場所に置いてください。また、専用紙ホルダー正面の表示が見えるようにしてください。

スタンドの組み立てかた

⚠ 注意 ご使用前にスタンドがしっかり組み立てられていることを確認してください。

- ① スタンド左右を内側に折る。
- ② スタンド中央を手前側に折る。
- ③ スタンド左右と中央がしっかりと組まれたことを確認する。



4つ折りペーパーシートの補充のしかた

4つ折りペーパーシートの残りが少なくなってきたら、新しい4つ折りペーパーシートを補充してください。専用紙ホルダーには最大2袋(80枚分)入れることができます。詳しくは『ご使用準備』をご覧ください。

※補充の前に空になった4つ折りペーパーシートの袋を取り出してください。

3