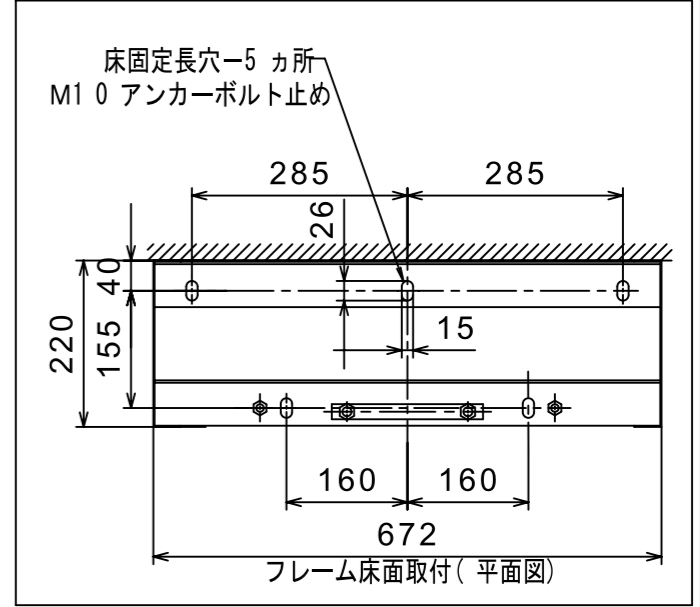
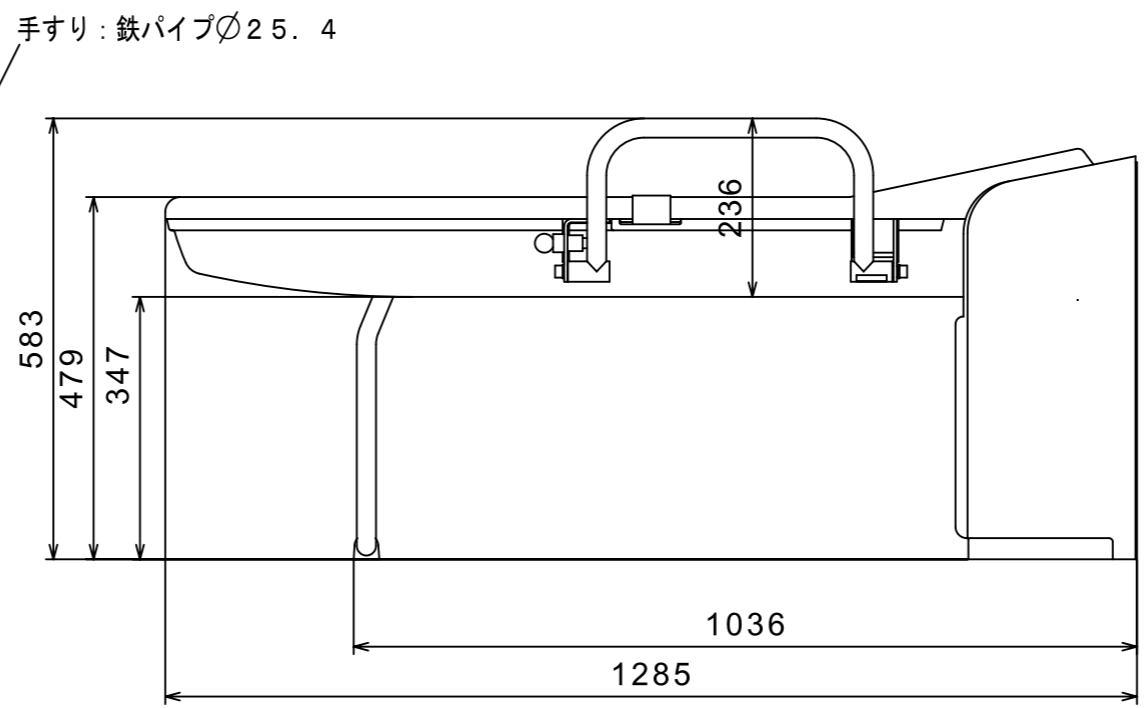
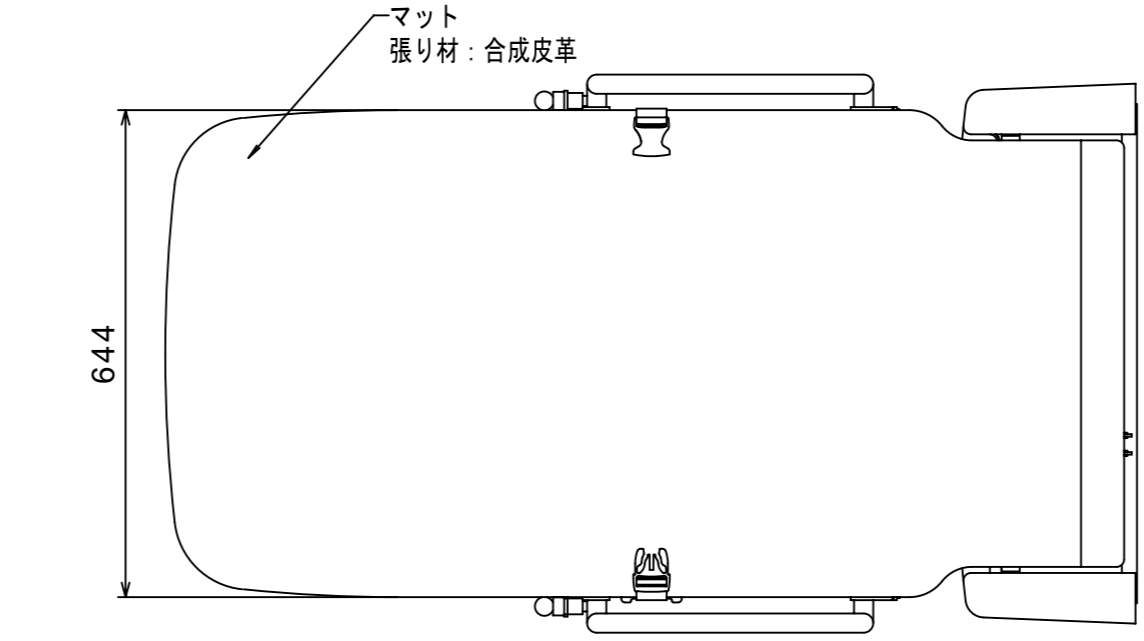
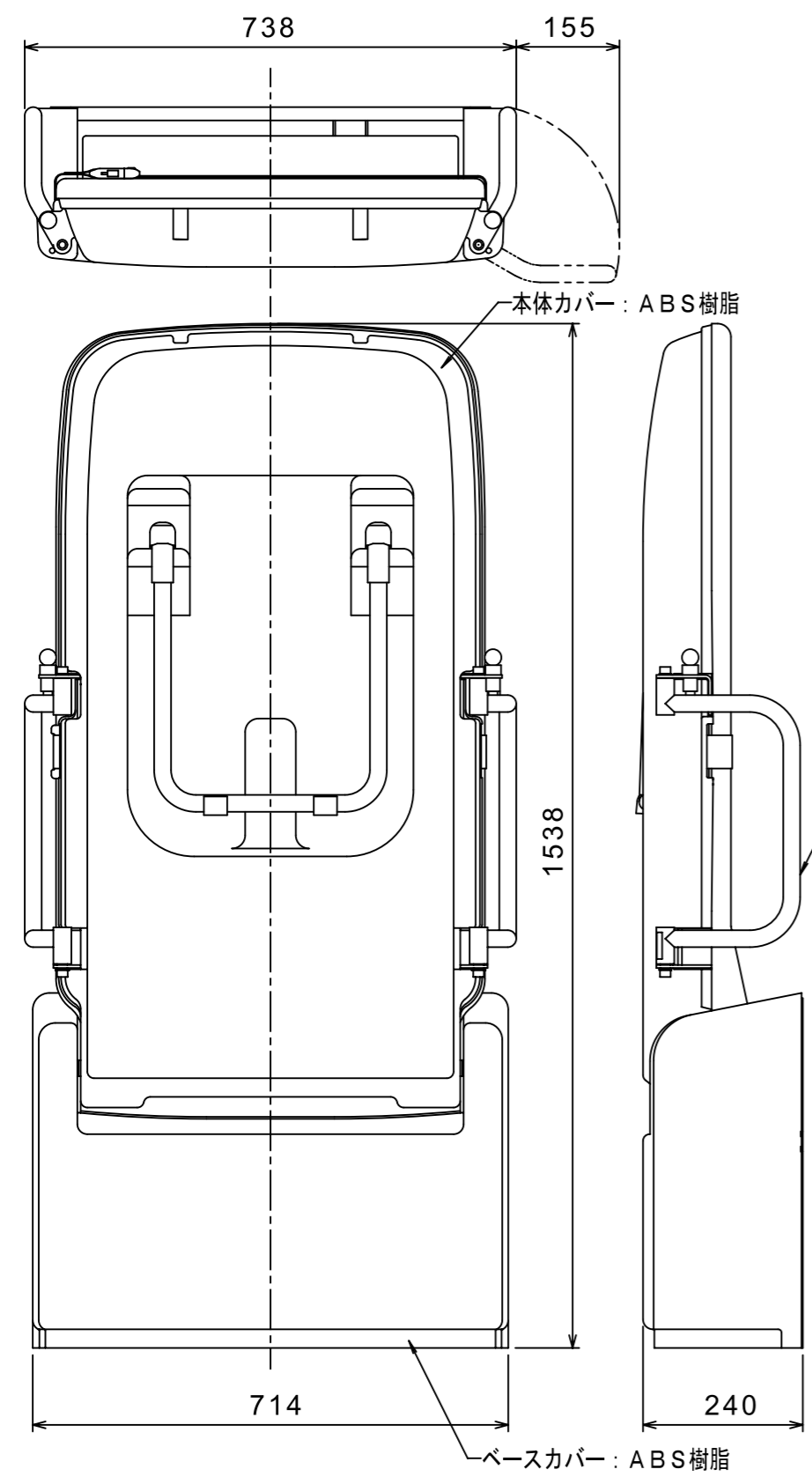


品番	製品名	製品カラー
US-13	ユニバーサルシート縦型S13	クリアホワイト

使用対象年齢	—
耐荷重	1500N (約150kgf)
製品重量	35kg
材質	本体カバー: ABS樹脂 フレーム: 鋼(防錆処理) マット: 張り材 合成皮革
付属品	誘導案内ステッカー: 1枚 使用説明ボード: 1枚 警告ステッカー: 1枚 使用説明ボード取付ネジφ4×25: 4本

※アンカーボルト等の固定金具は付属されておりません  
壁・床の種類に合わせて御用意下さい。



DEVELOPMENT-CODE	PRODUCT NAME	略製品名称		
US-13	*	ユニバーサルシート縦型US13		
PART NO.	PART NAME	部品名称		
113388	*	※		
DATE OF ISSUE	MATERIAL / GRADE (EQUIVALENT MATERIAL)	SURFACE TREATMENT		
24.01.25	*	*		
<b>Combi</b>	ISSUED BY	SCALE	PROJECTED AREA	MASS
	CombiWith	1:10	* (cm <sup>2</sup> )	* (g)
APPROVED BY	CHECKED BY	DESIGNED BY	DRAWN BY	DRAWING NO.
井上	井上	坂本	坂本	K01-W0071-01
				SHEET
				REV NO.
				1/1
				00

商品図