

ユニバーサルシート縦型 US13 施工説明書

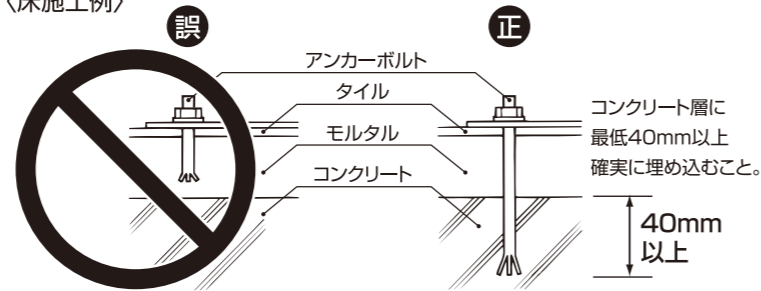
安全のために必ずこの説明書をよくお読みの上、内容に沿って正しく取り付けてください。



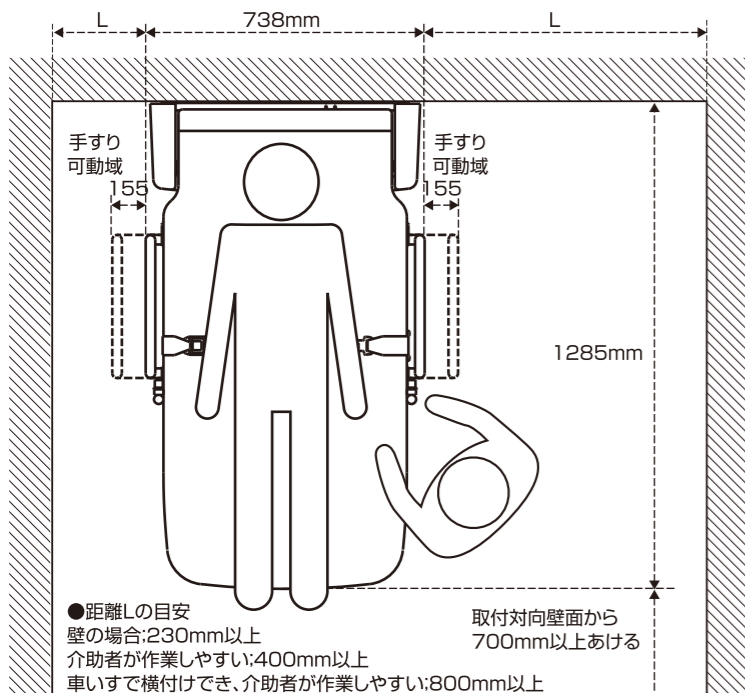
- 製品は床面に固定してください。(守らないと転倒するおそれがあります)
- 床下地はアンカーボルトなどが強固に締め付けられるようにしてください。(守らないと転倒するおそれがあります)

- アンカーボルトは、コンクリート層へ確実に固定できる(最低40mm以上)長さのものを選んでください。モルタル層などで固定すると、転倒のおそれがあります。

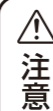
〈床施工例〉



設置場所(取り付け範囲)について



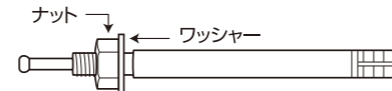
- シートを開いた時、取付対向壁面から700mm以上の作業スペース兼通路を確保してください。
- シートの左右、またはどちらか一方を800mm以上あげると車いすが横付けでき、介助作業がしやすくなります。一方を壁等に近接する場合は、手すりの開閉動作のため230mm以上の隙間を確保してください(400mm以上とすると介助作業がしやすくなります)。



注意 ドアを開いたとき、製品とドアが接触しない位置に設置してください。ドアにぶつかると製品が破損するおそれがあります。

床面への取付ネジ

おねじタイプ ※長さの選定は上記警告欄をご覧ください。



付属部品

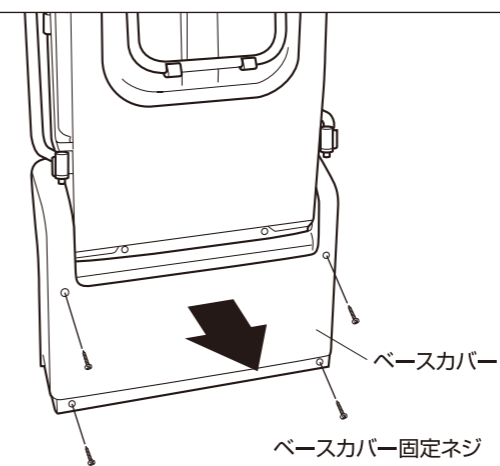
使用説明ボード 1枚 	タッピンネジ(φ4×25) 4本 ※使用説明ボード固定用	警告ステッカー 1枚 	誘導案内ステッカー 1枚 	保証書 1部
取扱説明書 施工説明書(本紙) 1部 	日常点検・定期点検マニュアル 1部 	●アンカーボルトは含まれておりません。床用M10を5本を別途ご用意ください。(上記床面への取付ネジ参照)		

●本紙は表面が取扱説明書になっていますので、必ず施設担当者に渡してください。

取り付け方法

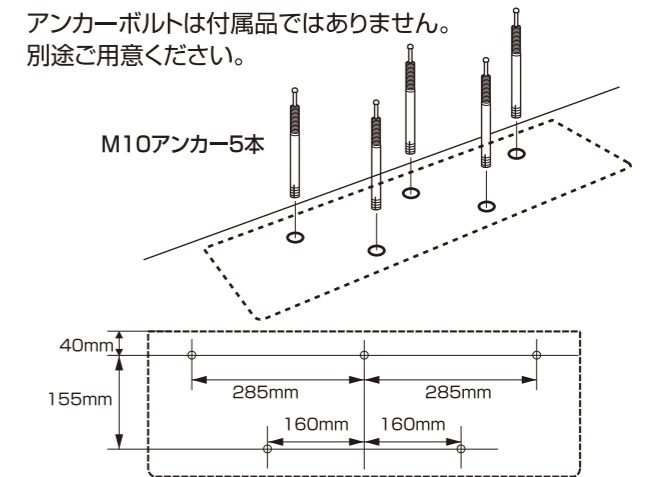
1

ベースカバー固定ネジをはずします。(4カ所)



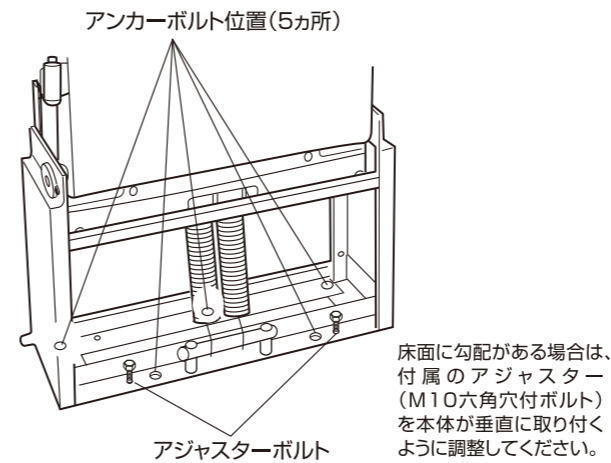
2

設置場所にM10アンカーを打ち込みます。(5カ所)



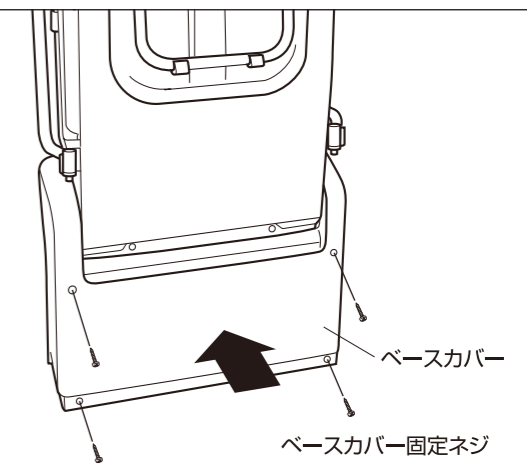
3

フレームを床面に固定します。



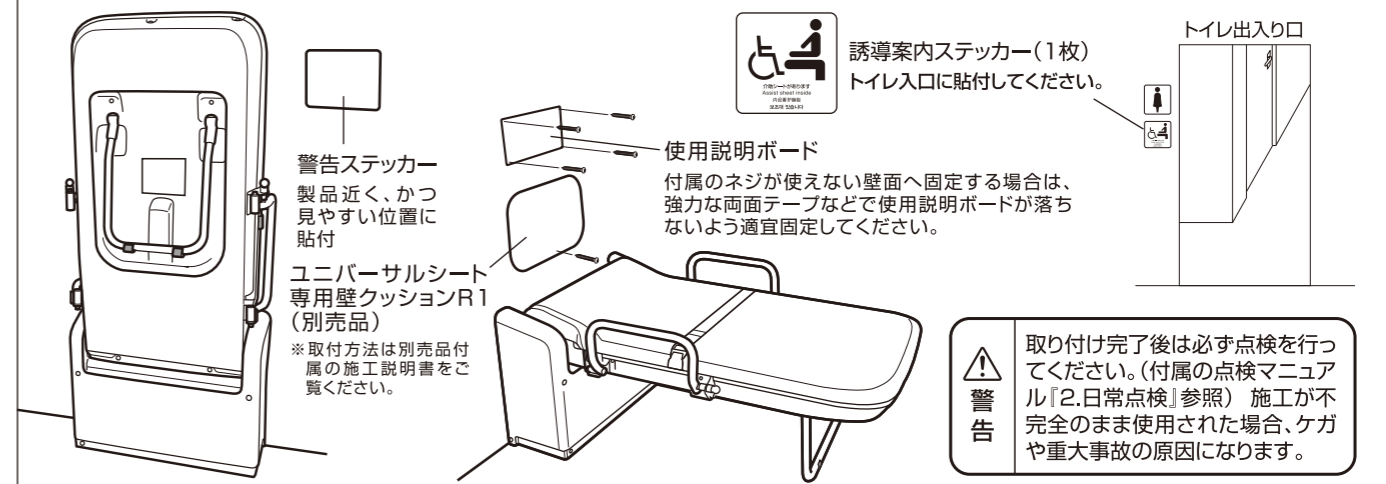
4

ベースカバーをネジで固定します。(4カ所)



5

製品近くに警告ステッカーを貼付し、使用説明ボードを付属のネジ4本で取り付けます。トイレ入り口に誘導案内ステッカーを貼付します。



警告 取り付け完了後は必ず点検を行ってください。(付属の点検マニュアル「2.日常点検」参照) 施工が不完全のまま使用された場合、ケガや重大事故の原因になります。