

# Combi

## ユニバーサルシート縦型 US13 取扱説明書

この取扱説明書をよくお読みの上、正しくお使いください。本書は大切に保管してください。

### 安全上の注意

ここに示した注意事項は、取り扱いを誤るとご使用者や操作しているかたへ危害や物的損害の発生が予想される事項を、危害・損害の大きさ、切迫度により「警告」「注意」に区分し表示しています。ご使用前によくお読みの上、安全のために必ずお守りください。

**警告** この表示を無視し誤った取り扱いをすると、人が死亡または重傷を負う可能性がある内容を示しています。

**注意** この表示を無視し誤った取り扱いをすると、人が傷害を負う可能性や物的損害が起こる可能性がある内容を示しています。



この絵表示は、してはいけない「禁止」の内容です。

### 正しい使いかた

**警告**



転落のおそれあり!



離れない



目を離さない

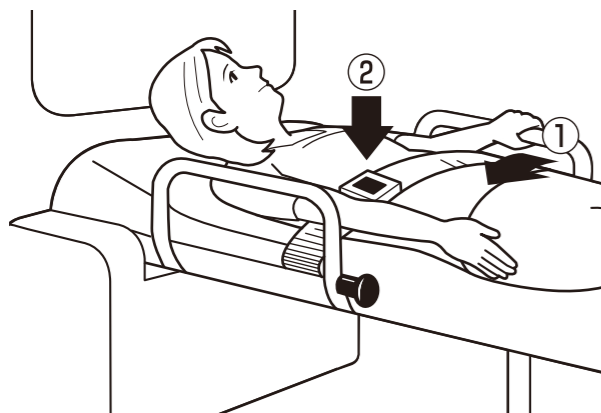
- ⊙ シートの上に立たせないでください。
- ⚠ ベルトは横ずれ防止のためであり、ご使用者の転落を防止するものではありません。
- ⊙ 足を壁側に向けて使用しないでください。

耐 荷 重

1500N(約150kgf)

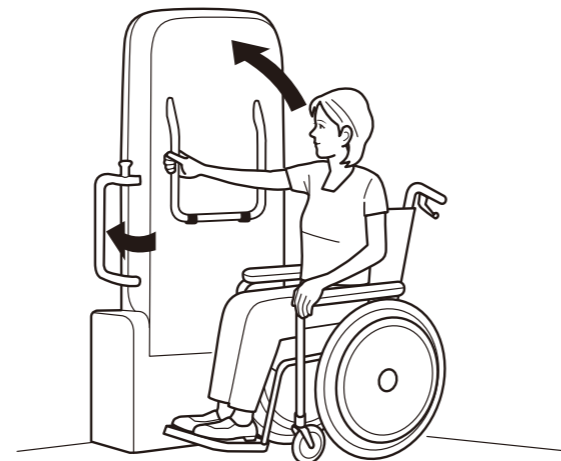
### ベルトのご使用方法

- ① ベルトをゆっくり引き出してから、バックルをカチッと音がするまで差し込み、引っ掛けて確認してください。
- ② 赤いボタンを押すと解除できます。

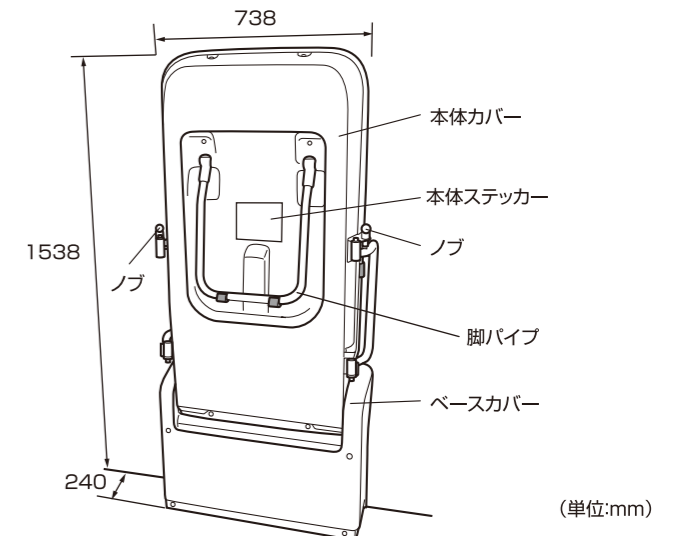
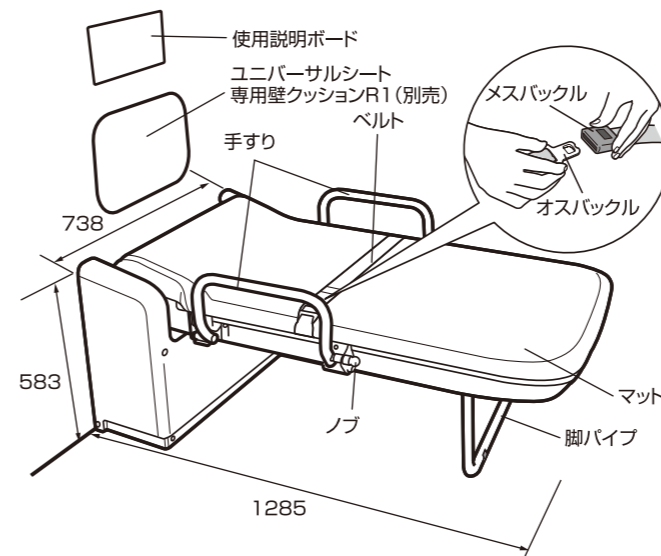


### ご使用後

ご使用後は手すりシートを元の位置に戻してください。



### 主な名称および寸法



### 保守点検について

**警告**

製品を安全に使用していただくために、日常点検と1年ごとの定期点検をお願いします。詳細は付属部品「日常点検・定期点検マニュアル」をご覧ください。点検を怠った場合、製品の老朽化や破損が発見されず、ケガや重大事故の原因になります。

定期点検(有料)、部品交換(有料)など詳しくは下記サービスセンターへお問い合わせください。

●耐用年数は7年、補修部品の保管期間は生産終了後5年です。

### お手入れ方法

- 本品は主に障がい者や高齢者とその介助者が着替え等で使用するための台です。設置後は定期的に清掃し清潔に保ってください。
- 清掃する場合は中性洗剤を薄めたものでふいたあと、さらに水ぶき、乾ぶきで洗剤分、水分の残らないようにふきあげてください。

**禁止**

商品にホースなどで水をかけたり、極度の湿気を与えたりしないでください。部材が腐食することで商品が脱落し、けがや重大事故につながるおそれがあります。

**注意**

中性洗剤以外の洗剤を使用することは、おやめください。(プラスチックの劣化や退色、またヒビ割れが発生し破損することがあります)

### 製品仕様

品 番	US-13
製 品 名	ユニバーサルシート縦型 US13
外形寸法(mm)	[閉時]W738×D240×H1538 [使用時]W738×D1285×H583
製品質量	35kg
材 質	○本体/ABS樹脂、鋼 ○張り材/ウレタンレザー

※製品の仕様は改良などのため予告なく変更することがありますのでご了承ください。当社は環境ISO14001に基づいた環境配慮を行っております。製品を廃棄される場合は、廃棄物処理法に基づき適正な廃棄をお願いいたします。

取り付け方法は裏面です。

製品に関するお問い合わせは、販売代理店または、下記にご連絡ください。

## コンビウィズ株式会社

東京営業所 〒111-0041 東京都台東区元浅草2-6-7  
TEL:03-5828-7631 FAX:03-5828-7630

大阪営業所 〒540-0026 大阪市中央区内本町2-4-16  
TEL:06-6942-0384 FAX:06-6942-0398

サービスセンター TEL:03-5806-4621 FAX:03-5828-7630  
[受付時間] 祝祭日を除く月~金 10:00~17:00

<http://www.combiwith.co.jp/>