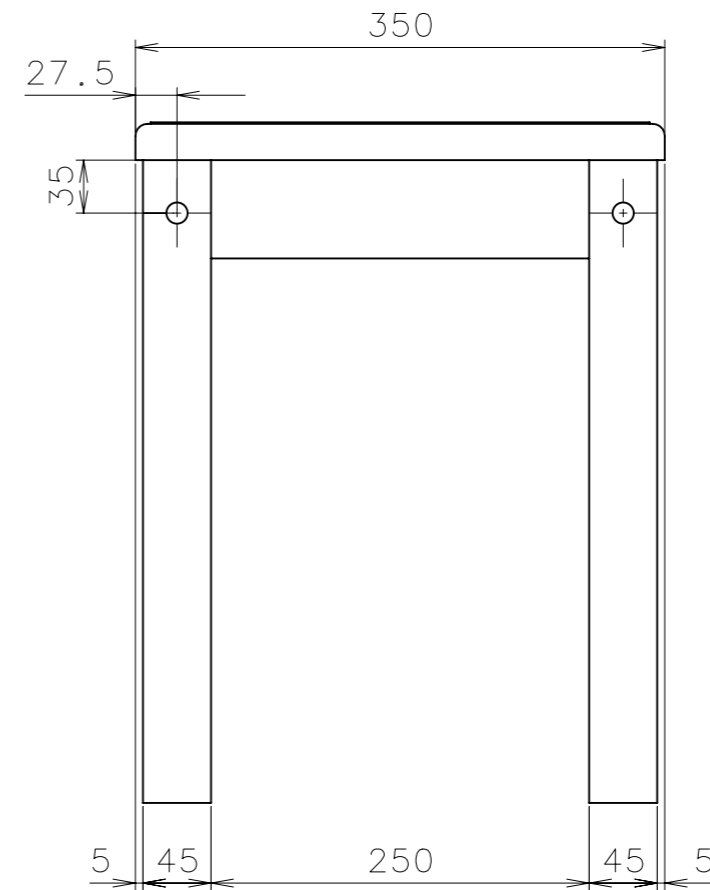
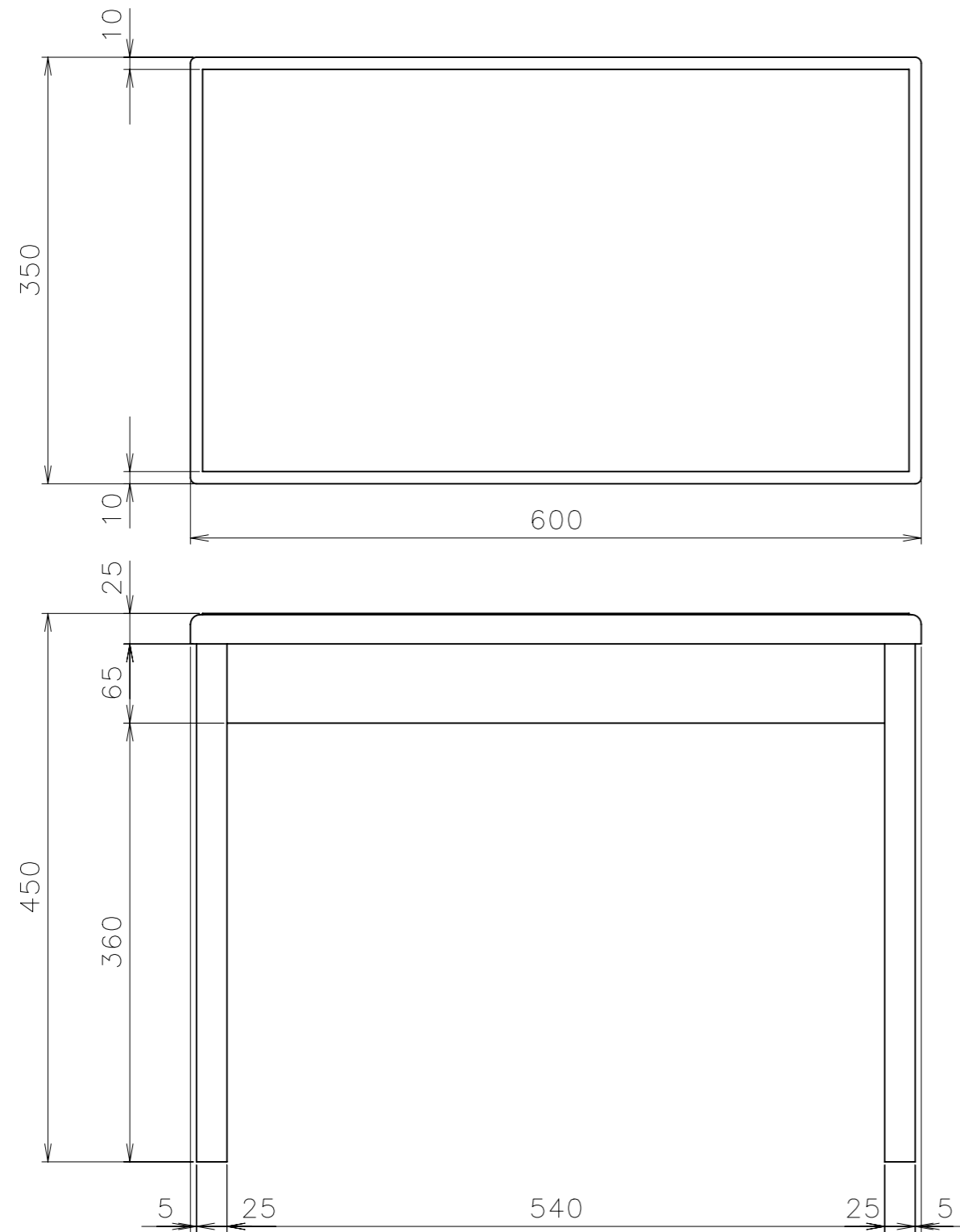


製品質量	5.4kg
材質	本体/天然木、化粧合板(高圧メラミン)



商品図

\* 製品の仕様は予告なく変更することがありますのでご了承ください。  
 \* 本図の寸法および質量は参考値となります。

DEVELOPMENT-CODE		PRODUCT NAME		略製品名称	
ST-01		Side Table ST-01		サイドテーブルST-01	
PART NO.		PART NAME		部品名称	
111916		*		*	
DATE OF APPROVAL		MATERIAL / GRADE		SURFACE TREATMENT	
21.01.26		*		*	
<b>Combi</b>		ISSUED BY		SCALE	
		CombiWith		1:5	
APPROVED BY		CHECKED BY		DESIGNED BY	
山崎		坂本		麻上	
DRAWN BY		中山		PROJECTED AREA	
山崎		坂本		* (cm <sup>2</sup> )	
DRAWING NO.		SHEET		REV NO.	
K00-Y0011-01		1/1			
MASS				* (g)	